

VB-H761LVE e VB-H760VE

●
Telecamera bullet resistente agli agenti atmosferici con LED a infrarossi, ideale per la sorveglianza a lungo raggio di giorno e di notte.

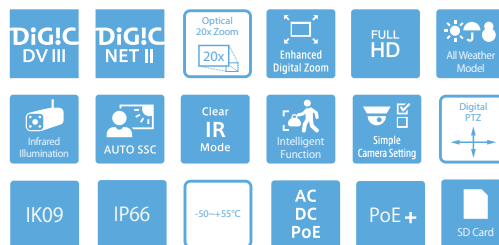
È dotata di sensore CMOS Full HD da 1/3", rapida messa a fuoco automatica obiettivo zoom 20x, portata infrarossi di 60 m e molteplici funzioni analitiche integrate.



- Potente zoom ottico 20x e messa a fuoco automatica rapida e precisa
- Telecamera "bullet" IR con funzionalità complete per immagini straordinarie in qualsiasi momento del giorno o della notte
- Realizzata per resistere a qualsiasi condizione atmosferica e temperature estreme fino a -50 °C
- Modalità Clear IR View e LED a infrarossi integrati per immagini in bianco e nero dettagliate
- Riduzione del disturbo adattabile al movimento e ADSR (Area-Specific Data Size Reduction, riduzione localizzata della dimensione dei dati) per ridurre la dimensione dei dati e ottimizzare al contempo la qualità dell'immagine
- Funzioni analitiche integrate per un rilevamento degli allarmi intelligente ed efficiente
- Monitoraggio e configurazione in diretta su browser Web e dispositivi mobili supportati
- Conforme con ONVIF® Profile S e Profile G

Gamma di prodotti

VB-H761LVE
VB-H760VE
VB-H751LE
VB-M741LE
VB-M740E



* Modalità Clear IR, PoE+ CA/CC, LED IR e -50°C - solo VB-M761LVE

Specifiche tecniche

VB-H761LVE e VB-H760VE

	VB-H761LVE	VB-H760VE
FOTOCAMERA		
Sensore immagine	CMOS tipo 1/3 (filtro a colori primari)	
Numero di pixel effettivi	Circa 2,1 milioni di pixel	
Metodo di scansione	Progressivo	
Obiettivo	Obiettivo con zoom ottico 20x (zoom digitale 20x) e messa a fuoco automatica	
Lunghezza focale	4,7 (grandangolo) - 94 mm (teleobiettivo)	
Numero F	F1,6 (grandangolo) - F3,5 (teleobiettivo)	
Angolo di visualizzazione	Per rapporto di visualizzazione 16:9 Orizzontale: 60,4° (grandangolo) - 3,2° (teleobiettivo) Verticale: 35,1° (grandangolo) - 1,8° (teleobiettivo) Per rapporto di visualizzazione 4:3 Orizzontale: 46,3° (grandangolo) - 2,4° (teleobiettivo) Verticale: 35,1° (grandangolo) - 1,8° (teleobiettivo)	
Selettore giorno/notte	Auto / Modalità Giorno / Modalità Notte	
Illuminazione minima del soggetto	Modalità Giorno (a colori): 0,06 lux (F1,6, velocità otturatore 1/30 sec., funzione SSC disattivata, 50 IRE) Modalità Notte (in bianco e nero): 0 lux / 0,04 lux (F1,6, velocità otturatore 1/30 sec., funzione SSC disattivata, 50 IRE con illuminazione IR attivata/disattivata)	Modalità Giorno (a colori): 0,06 lux (F1,6, velocità otturatore 1/30 sec., funzione SSC disattivata, 50 IRE) Modalità Notte (in bianco e nero): 0,003 lux (F1,6, velocità otturatore 1/30 sec., funzione SSC disattivata, 50 IRE)
Messa a fuoco	Auto / AF One-shot / Manuale / Fisso su infinito	
Distanza di messa a fuoco (dall'obiettivo frontale)	Modalità Giorno: 0,3 m (12") - modalità infinito (grandangolo), 1 m (3,3 piedi) - modalità infinito (teleobiettivo) Modalità Notte: 1 m (3,3 piedi) - modalità infinito (grandangolo), 1,5 m (4,9 piedi) - modalità infinito (teleobiettivo)	
Velocità otturatore	1, 1/2, 1/4, 1/8, 1/15, 1/30, 1/50, 1/60, 1/100, 1/250, 1/500, 1/1000, 1/2000, 1/4000, 1/8000, 1/10000, 1/16000 sec.	
Esposizione	Automatica/Automatica (Senza flicker)/Automatica (AE con priorità otturatore)/ Automatica (AE priorità diaframma)/Manuale (Velocità otturatore, Apertura, Gain)	
Bilanciamento del bianco	Automatico / Sorgente luminosa / Manuale Sorgente luminosa: Fluorescente diurna / Bianca fluorescente / Calda fluorescente / Lampada al mercurio / Lampada al sodio / Lampada alogena Manuale: Bilanciamento del bianco One-shot / Gain R / Gain B	
Modalità di misurazione	Pesata al centro / Media / Spot	
Compensazione esposizione	9 livelli	
Smart Shade Control	Auto / Manuale / Disattivato Auto: 3 livelli Manuale: 7 livelli - Illumina le zone d'ombra di un video	
Compensazione della foschia	Auto / Manuale / Disattivato Auto: 3 livelli Manuale: 7 livelli	
Limitazione AGC	6 livelli	
Stabilizzatore d'immagine	2 livelli (digitale)	
Motion-Adaptive NR (Riduzione del rumore)	Disponibile	
Modalità Clear IR	Disponibile	-
Intervallo illuminatore a infrarossi	60 m (196,9 piedi) (Quando si utilizza CA 24 V, PoE+)	-
Angolo di brandeggio	348° (±174°)	
Angolo di inclinazione	90° - La telecamera è a 0° se posizionata sul soffitto e rivolta verso il basso, e a 90° se in orizzontale.	
Angolo di rotazione	360° (±180°)	
SERVER		
Metodo di compressione video	JPEG, H.264	
Formato video	JPEG, H.264: 1920 x 1080, 960 x 540, 480 x 270 1280 x 720, 640 x 360, 320 x 180 1280 x 960, 640 x 480, 320 x 240	
Qualità video	JPEG, H.264: 10 livelli	
Frame Rate	JPEG: 01 - 30 fps H.264: 1/2/3/5/6/10/15/30 fps - I valori indicano le prestazioni di streaming della telecamera. - Il frame rate potrebbe essere ridotto dalle specifiche del computer di visualizzazione, dal numero di client che accedono contemporaneamente, dai carichi di rete, dall'impostazione della qualità video, dal tipo o movimento del soggetto o da altri motivi.	
Intervallo I-Frame	0,5/1,15/2/3/4/5 sec.	
Accesso client simultaneo	Max. 30 client + 1 client admin - H.264: max. 10 client	
Controllo bitrate	Bitrate di destinazione: 64/128/256/384/512/768/1024/1536/2048/3072/4096/6144/8192/10240/12288/14336/16384 kbps	
ADSR: Area-specific Data Size Reduction (riduzione localizzata della dimensione dei dati)	Numero di aree specificate: max. 8 aree Riduzione dimensioni dati: 3 livelli	
Sicurezza	Controllo telecamera: Amministratore, Utente autorizzato, Utente ospite (il livello di controllo varia in base all'utente) Controllo accesso: Autorità utente (nome utente e password), Limitazione accesso host (IPv4, IPv6) IEEE802.1X: EAP-MD5, EAP-TLS, EAP-TTLS, EAP-PEAP Comunicazioni crittografate: SSL/TLS, IPsec	
Protocollo	IPv4, IPv6, TCP/IP, UDP, HTTP, FTP, SNMPv1/v2c/v3 (MIB2), DHCP, DNS, AutoIP, mDNS, ARP, ICMP, POP3, NTP, SMTP, RTP/RTCP, RTSP, SSL/TLS, IPsec, ONVIF, WV-HTTP (proprietario Canon)	
Metodo di compressione audio	6,711 µ-law (64 kbps)	-
Metodo di comunicazione audio	Full-duplex (bidirezionale) - Conforme a funzione di annullamento dell'eco RTP, Sound Transfer Protocol di Canon	-

	VB-H761LVE	VB-H760VE
Riproduzione file audio	Disponibile (i file audio possono essere riprodotti nel caso in cui un evento sia attivato dalla funzione intelligente o dall'ingresso dispositivo esterno). - Altoparlante di terze parti con amplificatore necessario	-
Mascheratura della privacy	Numero di registrazioni: max. 8 luoghi. Numero di colori maschera: 1 (selezionare tra 9 colori)	
Restrizione della visualizzazione	Disponibile	
Preimpostazione	Numero di registrazioni: max. 20 posizioni (+ Home position) Numero di itinerari preimpostati: max. 5	
Funzione intelligente (video)	Rilevamento di movimento, rilevamento oggetto abbandonato, rilevamento oggetto rimosso, rilevamento di manomissione della telecamera, rilevamento di passaggio e rilevamento delle intrusioni Impostazioni rilevamento: max. 15 Impostazioni dell'area di non rilevamento: disponibili	
Funzione intelligente (audio)	Rilevamento del volume, rilevamento delle urla	-
Tipo di attivazione con evento	Ingresso dispositivo esterno, Funzione intelligente (Video), Funzione intelligente (Audio), Timer Selettore giorno/notte Numero di eventi correlati: 2 Condizioni eventi correlati: O, E (in presenza o meno di sequenze di eventi disponibili)	Funzione intelligente (video), Timer, Selettore giorno/notte
Caricamento immagini	FTP/HTTP/SMTP (e-mail)	
Notifica eventi	HTTP/SMTP (e-mail)	
Notifica di registro	SMTP (e-mail)	
Funzione di ritaglio immagine	PTZ digitale Dimensioni ritaglio: 640 x 360 / 512 x 288 / 384 x 216 / 256 x 144 / 128 x 72 640 x 480 / 512 x 384 / 384 x 288 / 256 x 192 / 128 x 96	
Zoom digitale ottimizzato	Disponibile	
Selezione dell'ingrandimento massimo dello zoom digitale (ZB080)	5x/10x/15x/20x	
Visualizzazione su schermo	Disponibile: inglese/cinese (semplificato)/giapponese	
Ora legale	Disponibile	
INTERFACCIA		
Terminale di rete	LAN x 1 (RJ45, 100Base-TX (auto/full-duplex/half-duplex))	
Terminale ingresso audio (comune per LINE IN e MIC IN)	Connettore mini-jack da 3,5 mm (φ 0,14") (monoaurale) LINE IN (collegamento a un microfono con amplificatore) o MIC IN (collegamento a un microfono senza amplificatore) - Selettore LINE IN/MIC IN nella pagina Impostazioni.	-
Terminale uscita audio (LINE OUT)	Connettore mini-jack da 3,5 mm (φ 0,14") (monoaurale) LINE OUT (collegamento a un altoparlante con amplificatore)	-
Terminale I/O dispositivo esterno	Ingresso x 2, Uscita x 2	
Scheda di memoria	Compatibile con scheda di memoria SD, scheda di memoria SDHC e scheda di memoria SDXC. Contenuto registrato: Log, Video (Evento, Manuale, ONVIF, Timer, Caricamento) Frame Rate: max. 1 fps (JPEG) Max. 30 fps (H.264) - Per la massima affidabilità nella registrazione, si consiglia di utilizzare prodotti con classificazione CLASS 10. Persino l'utilizzo di prodotti CLASS 10 non è garanzia di affidabilità in caso di accessi a carico elevato (es. durante la registrazione e l'eliminazione contemporanea di dati).	
ALTRO		
Ambiente operativo	Temperatura Intervallo temperatura di funzionamento (esposizione diretta ai raggi solari inclusa) CA, PoE+: -50 °C ~ +55 °C (-58 °F ~ +131 °F) CC, PoE: -10 °C ~ +55 °C (+14 °F ~ +131 °F) Intervallo temperatura di avvio (esposizione diretta ai raggi solari inclusa) CA, PoE+: -30 °C ~ +55 °C (-22 °F ~ +131 °F) CC, PoE: -10 °C ~ +55 °C (+14 °F ~ +131 °F) Umidità dal 5 all'85% (senza condensa)	Temperatura Intervallo temperatura di funzionamento (esposizione diretta ai raggi solari inclusa) PoE: -10 °C ~ +55 °C (+14 °F ~ +131 °F) Intervallo temperatura di avvio (esposizione diretta ai raggi solari inclusa) PoE: -10 °C ~ +55 °C (+14 °F ~ +131 °F) Umidità dal 5 all'85% (senza condensa)
Metodo di installazione	Installazione a soffitto / Montaggio su superficie	
Alimentazione	PoE: alimentazione PoE tramite connettore LAN (conforme a IEEE802.3at, tipo 1/tipo 2) Adattatore CA: PA-V18 (100 - 240 V CA) (venduto separatamente) Fonte di alimentazione esterna: 24 V CA/12 V CC	PoE: alimentazione PoE tramite connettore LAN (conforme a IEEE802.3at, tipo 1)
Consumo energetico	PoE+: max. circa 19,6 W*1 PoE: max. circa 10,4 W*2 Adattatore CA: PA-V18: max. circa 12,7 W (100 V CA) Max. circa 12,9 W (240 V CA) CC: max. circa 11,0 W CA: max. circa 20,0 W *1 Attrezzature con alimentazione Classe 4 (30,0 W richiesti) *2 Attrezzature con alimentazione Classe 0 (15,4 W richiesti)	PoE: alimentazione PoE tramite connettore LAN (conforme a IEEE802.3at, tipo 1)
Dimensioni	"(A x L x P) 111 x 102 x 252 mm (4,37" x 4,02" x 9,92") (solo corpo della telecamera) - Lunghezza se completamente estesa (P): 455 mm (17,91")	
Peso	Circa 3420 g (7,54 lb)	Circa 3360 g (7,41 lb)
Resistenza agli urti	IK09 (10J)	
Specifiche di resistenza a polvere/acqua	IP66	
Standard internazionale	EN55032 Classe A, FCC part15 subpart B Classe A, ICES-003 Classe A, VCCI Classe A, RCM AS/NZS EN55032 Classe A, CNS13438 Classe A, KN32 Classe A, EN55024, KN55, EN50581, EN62471 IEC/UL/EN 60950-1, IEC/UL/EN 60950-22, EN50130-4, EN61000-6-1, EN61000-6-2, IEC/UL/EN 60529 IP66, IEC/UL/EN 62262 IK09, NEMA 250 Type 4X, EN50121-4	EN55032 Classe A, FCC part15 subpart B Classe A, ICES-003 Classe A, VCCI Classe A, RCM AS/NZS EN55032 Classe A, EN55024, EN50581 IEC/UL/EN 60950-1, IEC/UL/EN 60950-22, EN50130-4, EN61000-6-1, EN61000-6-2, IEC/UL/EN 60529 IP66, IEC/UL/EN 62262 IK09, NEMA 250 Type 4X, EN50121-4



Specifiche tecniche

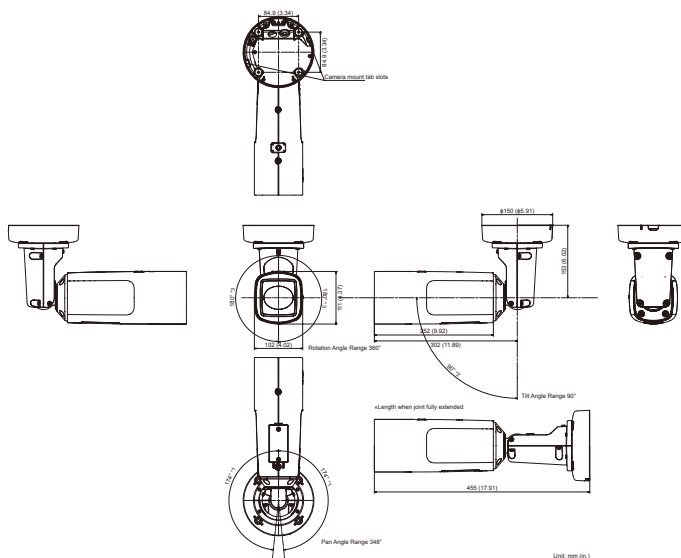
VB-H761LVE e VB-H760VE

	VB-H761LVE	VB-H760VE
APPLICAZIONE		
Visualizzatore	Visualizzatore telecamera - Supporta la rotazione del display video Visualizzatore telecamera mobile	
Software incluso	Camera Management Tool RM-Lite Recorded Video Utility	
Lingua	Tedesco/Inglese/Spagnolo/Francese/Italiano/Polacco/Russo/Thailandese/Turco/ Cinese (semplificato)/Giapponese	
Sistema operativo/ Browser compatibile	Windows Vista, Internet Explorer 9 Windows 7, Internet Explorer 11/Chrome 54 Windows 8.1, Internet Explorer 11/Chrome 54 Windows 10, Internet Explorer 11/Microsoft Edge/Chrome 54 Windows Server 2008, Internet Explorer 9 Windows Server 2008 R2, Internet Explorer 11/Chrome 54 Windows Server 2012, Internet Explorer 10/Chrome 54 Windows Server 2012 R2, Internet Explorer 11/Chrome 54 Windows Server 2016, Internet Explorer 11/Chrome 54	
Dispositivi mobili verificati	Surface, iPad, iPhone, Nexus, Galaxy	

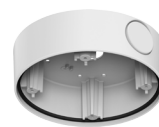
Contenuto della confezione

- CD-ROM di installazione
- Circuito di sicurezza
- Vite di fissaggio cavo di sicurezza
- Piastra a soffitto
- Chiave inglese
- Modello
- Sigillo in gomma a tenuta stagna
- Connettore di alimentazione (VB-H761LVE)
- Cavo di interfaccia IO/audio (VB-H761LVE)
- Guida di installazione
- Scheda di garanzia
- Opuscolo della scheda di garanzia

Dimensioni



Accessori compatibili



CB740-VB
Contenitore circuito



PC640-VB
Kit di montaggio a
sospensione



PA-V18
Alimentatore CA
*Disponibile a due pin
per l'Europa e tre pin
per il Regno Unito

VB-H761LVE e VB-H760VE

•
Telecamera bullet resistente agli agenti atmosferici con LED a infrarossi, ideale per la sorveglianza a lungo raggio di giorno e di notte.

È dotata di un sensore CMOS Full HD da 1/3", rapido obiettivo zoom 20x con messa a fuoco automatica, portata infrarossi di 60 m e molteplici funzioni analitiche integrate.



Data inizio vendita: novembre 2016

Dettagli del prodotto:

Nome del prodotto	Codice Mercury	Codice EAN
Telecamera di rete VB-H761LVE	1062C001AB	4549292077681
Telecamera di rete VB-H760VE	1063C001AB	4549292077698

Accessori opzionali:

Nome del prodotto	Codice Mercury	Codice EAN
Kit di montaggio a sospensione PC640-VB	0719C001AA	4549292043532
Contenitore circuito CB740-VB	0712C001AA	4549292043464
Adattatore CA PA-V18 (E)	8362B002AA	4960999986791
Adattatore CA PA-V18 (GB)	8362B003AA	4960999986319

Informazioni misure / logistica:

Nome del prodotto	Codice Mercury	Tipo confezione	Descrizione della confezione	Quantità per confezione	Lunghezza (mm)	Larghezza (mm)	Altezza (mm)	Peso netto (kg)	Peso lordo (kg)
Telecamera di rete VB-H761LVE	1062C001AB	EA	Unità	1	199	537	239	3,4	5,4
		CT	Confezione	2	500	557	235	6,8	
		EP	Euro pallet	12				41	
Telecamera di rete VB-H760VE	1063C001AB	EA	Unità	1	199	537	239	3,4	5,3
		CT	Confezione	2	557	500	235	6,7	
		EP	Euro pallet	12				40,3	

Contenuto della confezione

- CD-ROM di installazione
- Circuito di sicurezza
- Vite di fissaggio cavo di sicurezza
- Piastra a soffitto
- Chiave inglese
- Modello
- Sigillo in gomma a tenuta stagna
- Connettore di alimentazione (VB-H761LVE)
- Cavo di interfaccia IO/audio (VB-H761LVE)
- Guida di installazione
- Scheda di garanzia
- Opuscolo della scheda di garanzia