

VB-H761LVE et VB-H760VE

Des caméras bullet utilisables par tous les temps avec LED infrarouges, idéales pour la surveillance longue portée permanente (jour et nuit).

Avec capteur CMOS Full HD 1/3", zoom optique 20x à mise au point automatique rapide, portée infrarouge de 60 m et nombreuses fonctions analytiques intégrées.



- Puissant zoom optique 20x et mise au point automatique rapide et précise
- Caméras bullet complètes pour des images exceptionnelles à toute heure du jour ou de la nuit
- Conçues pour tous types de conditions climatiques et pour les températures extrêmes (jusqu'à -50°C)*
- Mode infrarouge net* et LED infrarouges intégrées pour des images noir et blanc très détaillées
- Technologies Motion Adaptive Noise Reduction (réduction de bruit adaptée aux mouvements) et Area-Specific Data Size Reduction (ADSR) pour optimiser la qualité d'image tout en réduisant la taille des données
- Fonctions analytiques intégrées pour une détection intelligente et efficace des alarmes
- Surveillance en direct et configuration sur les navigateurs Web et appareils mobiles pris en charge
- Conformes ONVIF® (Profil S et Profil G)

Gamme de produits

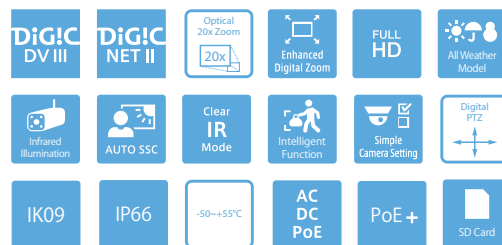
VB-H761LVE

VB-H760VE

VB-H751LE

VB-M741LE

VB-M740E



* Mode infrarouge net, PoE+ CA/CC, LED infrarouges et fonctionnement à -50°C - VB-M761LVE uniquement

Caractéristiques techniques

VB-H761LVE et VB-H760VE

	VB-H761LVE	VB-H760VE
CAMÉRA		
Capteur d'image	Type CMOS 1/3 (filtre de couleurs primaires)	
Nombre de pixels effectifs	Env. 2,1 millions de pixels	
Méthode de balayage	Progressif	
Objectif	Objectif à zoom optique 20x (zoom numérique 20x) avec mise au point automatique	
Distance focale	4,7 (GA) - 94 mm (T)	
Ouverture	f/1,6 (GA) - f/3,5 (T)	
Angle de vue	<p>Pour les rapports d'aspect 16/9 : Horizontal : 60,4° (GA) à 3,2° (T) Vertical : 35,1° (GA) à 1,8° (T)</p> <p>Pour les rapports d'aspect 4/3 : Horizontal : 46,3° (GA) à 2,4° (T) Vertical : 35,1° (GA) à 1,8° (T)</p>	
Commutateur jour/nuit	Auto/Mode jour/Mode nuit	
Éclairage min. du sujet	Mode jour (couleur) : 0,06 lux (f/1,6, vitesse d'obturation de 1/30 s, contrôle intelligent des ombres désactivé, 50IRE) Mode nuit (monochrome) : 0 lux / 0,04 lux (f/1,6, vitesse d'obturation de 1/30 s, contrôle intelligent des ombres désactivé, 50IRE avec lumière infrarouge activée/désactivée)	Mode jour (couleur) : 0,06 lux (f/1,6, vitesse d'obturation de 1/30 s, contrôle intelligent des ombres désactivé, 50IRE) Mode nuit (monochrome) : 0,003 lux (f/1,6, vitesse d'obturation de 1/30 s, contrôle intelligent des ombres désactivé, 50IRE)
Mise au point	Auto / Autofocus One-Shot / manuel / réglé à l'infini	
Distance de prise de vues (à partir de l'avant de l'objectif)	Mode jour : 0,3 m (12 pouces) à l'infini (GA), 1 m (3,3 pieds) à l'infini (T) Mode nuit : 1 m (3,3 pieds) à l'infini (GA), 1,5 m (4,9 pieds) à l'infini (T)	
Vitesse d'obturation	1, 1/2, 1/4, 1/8, 1/15, 1/30, 1/50, 1/60, 1/100, 1/120, 1/250, 1/500, 1/1000, 1/2000, 1/4000, 1/8000, 1/10000, 1/16000 s	
Exposition	Automatique/Automatique (sans scintillement) / Automatique (priorité à la vitesse AE) / Automatique (priorité à l'ouverture AE) / Manuel (vitesse d'obturation, ouverture, gain)	
Balance des blancs	Auto/Source lumineuse/Manuelle Source lumineuse : Fluorescent jour/Fluorescent blanc/Fluorescent chaud/Lampe à vapeur de mercure/Lampe au sodium/Lampe halogène Manuelle : WB One-shot/Gain R/Gain B	
Mode mesure	Moyenne/à prédominance centrale/spot	
Correction d'exposition	9 niveaux	
Contrôle intelligent des ombres	Automatique/Manuel/Désactivé Automatique : 3 niveaux Manuel : 7 niveaux - Illumine les zones sombres d'une vidéo	
Compensation de voile	Automatique/Manuel/Désactivé Automatique : 3 niveaux Manuel : 7 niveaux	
Limite de contrôle automatique du gain	6 niveaux	
Stabilisateur d'image	2 niveaux (numérique)	
Motion-Adaptive NR (Réduction du bruit)	Disponible	
Mode infrarouge net	Disponible	
Plage d'éclairage IR	60 m (196,9 pieds) (avec 24 V CA, PoE+)	
Limites de l'angle panoramique	348° (±174°)	
Angle d'inclinaison	90° - La caméra est à 0° lorsqu'elle est fixée au plafond et orientée vers le bas, et à 90° en position horizontale.	
Limites de l'angle de rotation	360° (±180°)	
SERVEUR		
Méthode de compression vidéo	JPEG, H.264	
Taille de la vidéo	JPEG, H.264 : 1920 x 1080, 960 x 540, 480 x 270 1280 x 720, 640 x 360, 320 x 180 1280 x 960, 640 x 480, 320 x 240	
Qualité vidéo	JPEG, H.264 : 10 niveaux	
Cadence	JPEG : 0,1 à 30 im./s H.264 : 1/2/3/5/6/10/15/30 im./s - Valeurs représentant les performances de diffusion de l'appareil. - La cadence d'enregistrement des images peut être réduite notamment en raison des caractéristiques de l'ordinateur de visualisation, du nombre de clients qui accèdent simultanément à la caméra, des charges du réseau, des paramètres de qualité vidéo, du type ou du mouvement du sujet, etc. Nombre maximal d'images par seconde avec les combinaisons suivantes : En cas de diffusion H.264(1) (1920 x 1080) et H.264(2) (tous formats) simultanée : 15 im./s En cas de diffusion H.264(1) (tous formats) et H.264(2) (1920 x 1080) simultanée : 15 im./s En cas de diffusion H.264(1) (1280 x 960) et H.264(2) (1280 x 960) simultanée : 15 im./s En cas de diffusion H.264(1) (1280 x 720) et H.264(2) (1280 x 720) simultanée : 15 im./s	
Intervalle I-Frame	0,5 / 1 / 1,5 / 2 / 3 / 4 / 5 s	
Accès client simultané	Au maximum 30 clients + 1 client admin - H.264 : max. 10 clients	
Contrôle du débit binaire	Vitesse de transmission cible : 64/128/256/384/512/768/1024/1536/2048/3072/4096/6144/8192/10240/12288/14336/16384 Kb/s	
ADSR : Area-specific Data Size Reduction	Nombre de zones définies : maximum 8 zones Niveau de réduction de la taille des données : 3 niveaux	
Sécurité	Contrôle de la caméra : administrateur, utilisateur autorisé, utilisateur invité (le niveau de contrôle varie selon l'utilisateur) Contrôle d'accès : droit d'utilisateur (nom d'utilisateur et mot de passe), restrictions de l'accès aux hôtes (IPv4, IPv6) IEEE802.1X : EAP-MD5, EAP-TLS, EAP-TTLS, EAP-PEAP Communications cryptées : SSL/TLS, IPsec	
Protocole	IPv4, IPv6, TCP/IP, UDP, HTTP, FTP, SNMPv1/v2c/v3 (MIB2), DHCP, DNS, AutoIP, mDNS, ARP, ICMP, POP3, NTP, SMTP, RTP/RTCP, RTP, SSL, TLS, IPsec, ONVIF, WV-HTTP (propriété Canon)	
Méthode de compression audio	G.711 loi μ (64 Kb/s)	
Méthode de communication audio	Duplex intégral (deux canaux) - Compatible avec la fonction de suppression de l'écho RTP, Sound Transfer Protocol (Protocole de transfert du son) Canon	

	VB-H761LVE	VB-H760VE
Lecture de fichiers audio	Disponible (les fichiers audio peuvent être lus en cas de déclenchement d'un événement par la fonction intelligente ou l'entrée d'un périphérique externe) - Une enceinte avec amplificateur tiers est nécessaire	-
Masque de confidentialité	Nombre d'inscriptions : max. 8 endroits ; nombre de couleurs masque : 1 (à choisir parmi 9 couleurs)	
Restriction de champ de vision	Disponible	
Préréglage	Nombre d'enregistrements : max. 20 positions (+ position par défaut) Nombre d'itinéraires de rotation pré-réglés : maximum 5	
Fonction intelligente (vidéo)	Détection de mouvement, détection d'objet abandonné, détection d'objet disparu, détection d'altération de la caméra, détection de passage et détection d'intrusion Paramètres de détection : max. 15 Paramètres de la zone de non détection : disponible	
Fonction intelligente (audio)	Détection du volume, Détection de cris	
Type de déclenchement	Entrée de périphérique externe, Fonction intelligente (vidéo), Fonction intelligente (audio), Minuteur, Commutateur jour/nuit Nombre d'événements liés : 2 Conditions d'événements liés : OR, AND (avec ou sans séquence d'événements)	Fonction intelligente (vidéo), Minuteur, Sélecteur jour/nuit
Téléchargement d'image	FTP/HTTP/SMTP (courrier électronique)	
Notification d'événement	HTTP/SMTP (courrier électronique)	
Notification du journal	SMTP (e-mail)	
Fonction de rognage de l'image	PTZ numérique Dimensions rognage : 640 x 360/512 x 288/384 x 216/256 x 144/128 x 72 640 x 480/512 x 384/384 x 288/256 x 192/128 x 96	
Zoom numérique amélioré	Disponible	
Sélection de l'agrandissement maximum du zoom numérique (ZB080)	5x/10x/15x/20x	
Affichage à l'écran	Disponible : Anglais/Chinois (simplifié), Japonais	
Heure d'été	Disponible	
INTERFACE		
Terminal réseau	LAN x 1 (RJ45, 100Base-TX [auto/duplex intégral/semi-duplex])	
Terminal entrée audio (entrée LINE IN et MIC IN commune)	Connecteur mini-jack 3,5 mm (φ0,14 pouce) (mono) LINE IN (branchement à un microphone avec amplificateur) ou MIC IN (branchement à un microphone sans amplificateur) - Basculement possible entre entrée LINE IN et MIC IN dans la page des paramètres	-
Terminal sortie audio (LINE OUT)	Connecteur mini-jack 3,5 mm (φ0,14 pouce) (mono) LINE OUT (branchement à une enceinte avec amplificateur)	-
Terminal I/O (E/S) du périphérique externe	2 entrées, 2 sorties	
Carte mémoire	Compatible carte mémoire SD, carte mémoire SDHC, carte mémoire SDXC. Contenu enregistré : journal, vidéo (événement, manuel, ONVIF, minuteur, chargement) Cadence : max. 1 im./s (JPEG) Max. 30 im./s (H.264) - Pour garantir la fiabilité de la vitesse d'enregistrement, il est recommandé d'utiliser des produits certifiés CLASSE 10. Même en utilisant des produits de CLASSE 10, la fiabilité ne peut pas être assurée pendant les fortes charges d'accès (par ex., lors de l'enregistrement et de la suppression simultanées de données).	
AUTRES		
Environnement d'utilisation	Température de fonctionnement (y compris exposition directe au soleil) CA, PoE+ : -50°C - +55°C (-58°F - +131°F) CC, PoE : -10°C - +55°C (+14°F - +131°F) Températures de démarrage (y compris exposition directe au soleil) CA, PoE+ : -30°C - +55°C (-22°F - +131°F) CC, PoE : -10°C - +55°C (+14°F - +131°F) Humidité : 5 % à 85 % (sans condensation)	Température de fonctionnement (y compris exposition directe au soleil) PoE : -10°C - +55°C (+14°F - +131°F) Températures de démarrage (y compris exposition directe au soleil) PoE : -10°C - +55°C (+14°F - +131°F) Humidité : 5 % à 85 % (sans condensation)
Méthode d'installation	Support plafond/support surface	
Alimentation électrique	PoE : alimentation électrique PoE via un connecteur local (compatible IEEE802.3at de type 1/type 2) Adaptateur CA : PA-V18 (100 à 240 V CA) (vendu séparément) Source d'alimentation externe : 24 V CA/12 V CC	PoE : alimentation électrique PoE via un connecteur local (compatible IEEE802.3at de type 1)
Consommation	PoE+ : max. environ 19,6 W/1 PoE : max. environ 10,4 W/2 Adaptateur CA PA-V18 : max. environ 12,7 W (100 V CA) Max. environ 12,9 W (240 V CA) CC : max. environ 11 W CA : max. environ 20 W *1 Équipement de source d'alimentation classe 4 (nécessite 30 W) *2 Équipement de source d'alimentation classe 0 (nécessite 15,4 W)	PoE : alimentation électrique PoE via un connecteur local (compatible IEEE802.3at de type 1)
Dimensions	« (H x L x P) 111 mm x 102 mm x 252 mm (4,37 po. x 4,02 po. x 9,92 po.) (boîtier de la caméra uniquement) - Longueur (articulation entièrement dépliée) (l) : 455 mm (17,91 po.) »	
Poids	Env. 3420 g (7,54 lb)	Env. 3360 g (7,41 lb)
Résistance aux chocs	IK09 (10J)	
Étanchéité à la poussière et imperméabilité	IP66	
Norme internationale	EN55032 Classe A, FCC part15 subpart B Classe A, ICES-003 Classe A, VCCI Classe A, RCM AS/NZS EN55032 Classe A, CNS13438 Classe A, KNS2 Classe A, EN55024, KNS5, EN50581, EN62471 IEC/UL/EN 60950-1, IEC/UL/EN 60950-22, EN50130-4, EN61000-6-1, EN61000-6-2, IEC/UL/EN 60529 IP66, IEC/UL/EN 62262 IK09, NEMA 250 Type 4X, EN50121-4	EN55032 Classe A, FCC part15 subpart B Classe A, ICES-003 Classe A, VCCI Classe A, RCM AS/NZS EN55032 Classe A, EN55024, EN50581 IEC/UL/EN 60950-1, IEC/UL/EN 60950-22, EN50130-4, EN61000-6-1, EN61000-6-2, IEC/UL/EN 60529 IP66, IEC/UL/EN 62262 IK09, NEMA 250 Type 4X, EN50121-4

Caractéristiques techniques

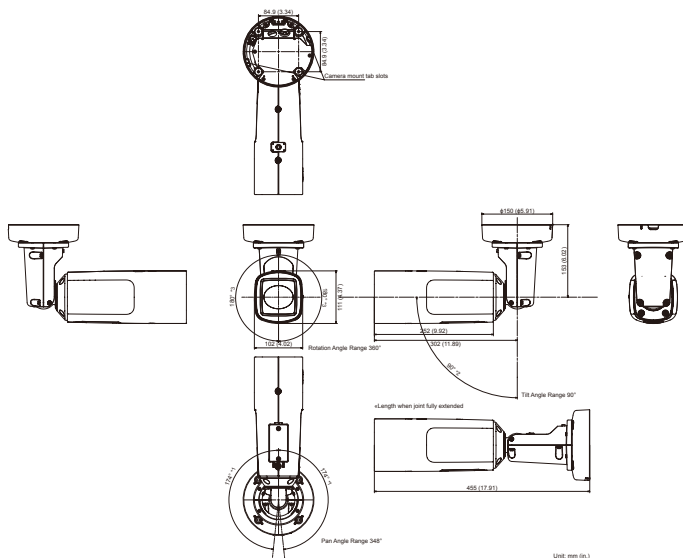
VB-H761LVE et VB-H760VE

	VB-H761LVE	VB-H760VE
APPLICATION		
Visualiseur	Visualiseur de caméra - Prend en charge la rotation de l'affichage vidéo. Visionneuse de la caméra mobile	
Logiciels inclus	Camera Management Tool RM-Lite Recorded Video Utility	
Langue	Allemand/Anglais/Espagnol/Français/Italien/Polonais/Russe/Thai/Turc/Chinois (simplifié)/Japonais	
Système d'exploitation/ Navigateur compatible	Windows Vista, Internet Explorer 9 Windows 7, Internet Explorer 11/Chrome 54 Windows 8.1, Internet Explorer 11/Chrome 54 Windows 10, Internet Explorer 11/Microsoft Edge/Chrome 54 Windows Server 2008, Internet Explorer 9 Windows Server 2008 R2, Internet Explorer 11/Chrome 54 Windows Server 2012, Internet Explorer 10/Chrome 54 Windows Server 2012 R2, Internet Explorer 11/Chrome 54 Windows Server 2016, Internet Explorer 11/Chrome 54	
Appareils mobiles vérifiés	Surface, iPad, iPhone, Nexus, Galaxy	

Contenu de la boîte

- CD-ROM d'installation
- Fil de sécurité
- Vis de fixation du fil de sécurité
- Plaque de fixation
- Clé
- Modèle
- Joint d'étanchéité en caoutchouc
- Connecteur d'alimentation (VB-H761LVE)
- Câble d'interface audio/E/S (VB-H761LVE)
- Guide d'installation
- Carte de garantie
- Notice de garantie

Dimensions



Accessoires compatibles



CB740-VB
Boitier de dérivation



PC640-VB
Kit de montage de suspension



PA-V18
Alimentation électrique
*Disponible en configuration prise à 2 broches (Europe) et prise à 3 broches (Royaume-Uni)

VB-H761LVE et VB-H760VE

Des caméras bullet utilisables par tous les temps avec LED infrarouges, idéales pour la surveillance longue portée permanente (jour et nuit).

Avec capteur CMOS Full HD 1/3", zoom optique 20x à mise au point automatique rapide, portée infrarouge de 60 m et nombreuses fonctions analytiques intégrées.



Date de commercialisation : novembre 2016

Informations sur les produits :

Nom du produit	Code Mercury	Code EAN
Caméra réseau VB-H761LVE	1062C001AB	4549292077681
Caméra réseau VB-H760VE	1063C001AB	4549292077698

Accessoires en option :

Nom du produit	Code Mercury	Code EAN
Kit de montage de suspension PC640-VB	0719C001AA	4549292043532
Boîtier de dérivation CB740-VB	0712C001AA	4549292043464
Adaptateur CA PA-V18 (E)	8362B002AA	4960999986791
Adaptateur CA PA-V18 (GB)	8362B003AA	4960999986319

Dimensions/informations logistiques :

Nom du produit	Code Mercury	Type de pack	Description de l'emballage	Quantité par pack	Longueur (mm)	Largeur (mm)	Hauteur (mm)	Poids net (kg)	Poids brut (kg)
Caméra réseau VB-H761LVE	1062C001AB	EA	Unité	1	199	537	239	3,4	5,4
		CT	Carton	2	500	557	235	6,8	
		EP	Palette Europe	12				41	
Caméra réseau VB-H760VE	1063C001AB	EA	Unité	1	199	537	239	3,4	5,3
		CT	Carton	2	557	500	235	6,7	
		EP	Palette Europe	12				40,3	

Contenu de la boîte

- CD-ROM d'installation
- Fil de sécurité
- Vis de fixation du fil de sécurité
- Plaque de fixation
- Clé
- Modèle
- Joint d'étanchéité en caoutchouc
- Connecteur d'alimentation (VB-H761LVE)
- Câble d'interface audio/E/S (VB-H761LVE)
- Guide d'installation
- Carte de garantie
- Notice de garantie