

# VB-H761LVE & VB-H760VE

Allwetter-Bullet-Kameras mit Infrarot-LEDs – ideal für die Rund-um-die-Uhr-Überwachung großer Entfernungen.

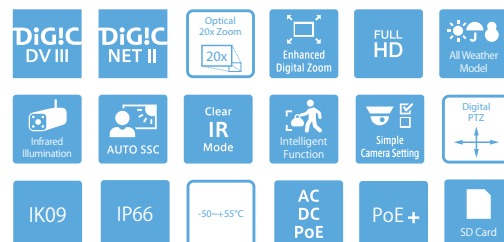
Sie bieten 1/3-Zoll-Typ Full-HD-CMOS-Sensor, schnellen Autofokus, 20fach optischen Zoom, bis zu 60 Meter weit reichende Infrarot-LEDs und zahlreiche integrierte Analysefunktionen



- Leistungsstarker 20fach optischer Zoom mit schneller, präziser Fokussierung
- Voll ausgerüstete Bullet-Kamera für erstklassige Bilder bei Tag und Nacht
- Speziell für alle Wettbedingungen und extreme Temperaturen bis zu -50 °C\* konzipiert
- Clear IR Modus\* und integrierte Infrarot-LEDs für detailreiche Schwarzweißbilder
- Bewegungsabhängige Rauschreduzierung und bereichsspezifische Reduktion der Datenmenge (ADSR: Area-specific Data Size Reduction) zur Erhaltung der hohen Videoqualität bei verringerter Bandbreitennutzung
- Integrierte Analysefunktionen für eine intelligente und effiziente Alarmerkennung
- Live-Überwachung und -Konfiguration über unterstützte Webbrowser und Mobilgeräte
- ONVIF® Profile S und Profile G kompatibel

## Produktsortiment

**VB-H761LVE**  
**VB-H760VE**  
VB-H751LE  
VB-M741LE  
VB-M740E



\* Clear IR Modus, PoE+ AC/DC, IR LEDs & -50°C – nur VB-M761LVE

|                                             | VB-H761LVE                                                                                                                                                                                                                                                                                                                                                                                                                                                                                                                                                                                                                                                                                                                                                                          | VB-H760VE                                                                                                                                                                                  |
|---------------------------------------------|-------------------------------------------------------------------------------------------------------------------------------------------------------------------------------------------------------------------------------------------------------------------------------------------------------------------------------------------------------------------------------------------------------------------------------------------------------------------------------------------------------------------------------------------------------------------------------------------------------------------------------------------------------------------------------------------------------------------------------------------------------------------------------------|--------------------------------------------------------------------------------------------------------------------------------------------------------------------------------------------|
| <b>KAMERA</b>                               |                                                                                                                                                                                                                                                                                                                                                                                                                                                                                                                                                                                                                                                                                                                                                                                     |                                                                                                                                                                                            |
| Bildsensor                                  | 1/3-Zoll-Typ-CMOS (PrimärfarbfILTER)                                                                                                                                                                                                                                                                                                                                                                                                                                                                                                                                                                                                                                                                                                                                                |                                                                                                                                                                                            |
| Auflösung                                   | ca. 2,1 Mio. Pixel                                                                                                                                                                                                                                                                                                                                                                                                                                                                                                                                                                                                                                                                                                                                                                  |                                                                                                                                                                                            |
| Scanmethode                                 | Vollbildverfahren (Progressive)                                                                                                                                                                                                                                                                                                                                                                                                                                                                                                                                                                                                                                                                                                                                                     |                                                                                                                                                                                            |
| Objektiv                                    | Objektiv mit 20fach optischem Zoom (20fach digital) und Autofokus                                                                                                                                                                                                                                                                                                                                                                                                                                                                                                                                                                                                                                                                                                                   |                                                                                                                                                                                            |
| Brennweite                                  | 4,7 (W) – 94 mm (T)                                                                                                                                                                                                                                                                                                                                                                                                                                                                                                                                                                                                                                                                                                                                                                 |                                                                                                                                                                                            |
| Lichtstärke                                 | 1:1,6 (W) – 1:3,5 (T)                                                                                                                                                                                                                                                                                                                                                                                                                                                                                                                                                                                                                                                                                                                                                               |                                                                                                                                                                                            |
| Bildwinkel                                  | <b>Für 16:9 Seitenverhältnis:</b><br>horizontal: 60,4° (W) – 3,2° (T)<br>vertikal: 35,1° (W) – 1,8° (T)<br><b>Für 4:3 Seitenverhältnis:</b><br>horizontal: 46,3° (W) – 2,4° (T)<br>vertikal: 35,1° (W) – 1,8° (T)                                                                                                                                                                                                                                                                                                                                                                                                                                                                                                                                                                   |                                                                                                                                                                                            |
| Tag-/Nacht-Umschaltung                      | Auto / Tag-Modus / Nacht-Modus                                                                                                                                                                                                                                                                                                                                                                                                                                                                                                                                                                                                                                                                                                                                                      |                                                                                                                                                                                            |
| Min. Beleuchtungsstärke                     | Tag-Modus (Farbe): 0,06 Lux<br>(1:1,6, Belichtungszeit 1/30 Sek.,<br>SSC aus, 50 IRE)<br>Nacht-Modus (Schwarzweiß):<br>0 Lux / 0,04 Lux<br>(1:1,6, Belichtungszeit 1/30 Sek.,<br>SSC aus, 50 IRE mit/ohne IR-Licht)                                                                                                                                                                                                                                                                                                                                                                                                                                                                                                                                                                 | Tag-Modus (Farbe): 0,06 Lux<br>(1:1,6, Belichtungszeit 1/30 Sek.,<br>SSC aus, 50 IRE)<br>Nacht-Modus (Schwarzweiß):<br>0,003 Lux<br>(1:1,6, Belichtungszeit 1/30 Sek.,<br>SSC aus, 50 IRE) |
| Fokus                                       | Auto / One-Shot-AF / manuell / Unendlichstellung                                                                                                                                                                                                                                                                                                                                                                                                                                                                                                                                                                                                                                                                                                                                    |                                                                                                                                                                                            |
| Aufnahmeabstand (ab Objektivvorderseite)    | Tag-Modus: 0,3 m - unendlich (Weitwinkel) / 1,0 m - unendlich (Tele)<br>Nacht-Modus: 1,0 m - unendlich (Weitwinkel) / 1,5 m - unendlich (Tele)                                                                                                                                                                                                                                                                                                                                                                                                                                                                                                                                                                                                                                      |                                                                                                                                                                                            |
| Verschlusszeiten                            | 1, 1/2, 1/4, 1/8, 1/15, 1/30, 1/50, 1/60, 1/100, 1/120, 1/250, 1/500, 1/1.000, 1/2.000, 1/4.000, 1/8.000, 1/10.000, 1/16.000 Sek.                                                                                                                                                                                                                                                                                                                                                                                                                                                                                                                                                                                                                                                   |                                                                                                                                                                                            |
| Belichtung                                  | Automatik / Automatik (Flimmerfrei) / Automatik (Blendenaomatik) / Automatik (Zeitaomatik) / Manuell (Verschlusszeit, Blende, Gain)                                                                                                                                                                                                                                                                                                                                                                                                                                                                                                                                                                                                                                                 |                                                                                                                                                                                            |
| Weißabgleich                                | Auto / Lichtquelle / Manuell<br>Lichtquelle: Tageslicht / Leuchtstoff / Leuchtstoff Weiß / Leuchtstoff Warm /<br>Glühbirne / Natriumlampe / Halogenlampe<br>Manuell: One-Shot WB / R Gain / B Gain                                                                                                                                                                                                                                                                                                                                                                                                                                                                                                                                                                                  |                                                                                                                                                                                            |
| Messverfahren                               | Mittenbetont / Intervallmessung / Spotmessung                                                                                                                                                                                                                                                                                                                                                                                                                                                                                                                                                                                                                                                                                                                                       |                                                                                                                                                                                            |
| Belichtungskorrektur                        | 9 Stufen                                                                                                                                                                                                                                                                                                                                                                                                                                                                                                                                                                                                                                                                                                                                                                            |                                                                                                                                                                                            |
| Smart Shade Control                         | Auto / Manuell / Deaktivieren<br>Auto: 3 Stufen<br>Manuell: 7 Stufen<br>– zur Aufhellung dunkler Bildbereiche                                                                                                                                                                                                                                                                                                                                                                                                                                                                                                                                                                                                                                                                       |                                                                                                                                                                                            |
| Kompensation von Eintrübungen               | Auto / Manuell / Deaktivieren<br>Auto: 3 Stufen<br>Manuell: 7 Stufen                                                                                                                                                                                                                                                                                                                                                                                                                                                                                                                                                                                                                                                                                                                |                                                                                                                                                                                            |
| AGC Limit                                   | 6 Stufen                                                                                                                                                                                                                                                                                                                                                                                                                                                                                                                                                                                                                                                                                                                                                                            |                                                                                                                                                                                            |
| Bildstabilisator                            | 2 Stufen (digital)                                                                                                                                                                                                                                                                                                                                                                                                                                                                                                                                                                                                                                                                                                                                                                  |                                                                                                                                                                                            |
| Bewegungsabhängige Rauschunterdrückung (NR) | verfügbar                                                                                                                                                                                                                                                                                                                                                                                                                                                                                                                                                                                                                                                                                                                                                                           |                                                                                                                                                                                            |
| Clear IR Modus                              | verfügbar                                                                                                                                                                                                                                                                                                                                                                                                                                                                                                                                                                                                                                                                                                                                                                           |                                                                                                                                                                                            |
| Reichweite IR-Beleuchtung                   | 60 m (mit 24 V AC, PoE+)                                                                                                                                                                                                                                                                                                                                                                                                                                                                                                                                                                                                                                                                                                                                                            |                                                                                                                                                                                            |
| Schwenkwinkel                               | 348° (± 174°)                                                                                                                                                                                                                                                                                                                                                                                                                                                                                                                                                                                                                                                                                                                                                                       |                                                                                                                                                                                            |
| Neigungswinkel                              | 90°<br>– Bei der Deckeninstallation steht die Kamera bei 0° mit Blickrichtung gerade nach unten und in der horizontalen Position bei 90°                                                                                                                                                                                                                                                                                                                                                                                                                                                                                                                                                                                                                                            |                                                                                                                                                                                            |
| Drehwinkel                                  | 360° (± 180°)                                                                                                                                                                                                                                                                                                                                                                                                                                                                                                                                                                                                                                                                                                                                                                       |                                                                                                                                                                                            |
| <b>SERVER</b>                               |                                                                                                                                                                                                                                                                                                                                                                                                                                                                                                                                                                                                                                                                                                                                                                                     |                                                                                                                                                                                            |
| Video-Kompressionsmethode                   | JPEG, H.264                                                                                                                                                                                                                                                                                                                                                                                                                                                                                                                                                                                                                                                                                                                                                                         |                                                                                                                                                                                            |
| Video-Ausgabegröße                          | JPEG, H.264: 1920 x 1080, 960 x 540, 480 x 270<br>1.280 x 720, 640 x 360, 320 x 180<br>1.280 x 960, 640 x 480, 320 x 240                                                                                                                                                                                                                                                                                                                                                                                                                                                                                                                                                                                                                                                            |                                                                                                                                                                                            |
| Video-Kompression                           | JPEG, H.264: 10 Stufen                                                                                                                                                                                                                                                                                                                                                                                                                                                                                                                                                                                                                                                                                                                                                              |                                                                                                                                                                                            |
| Bildrate                                    | JPEG: 0:1 – 30 B/s<br>H.264: 1/2/3/5/6/10/15/30 B/s<br>– Die Werte zeigen die Streaming-Leistung der Kamera.<br>– Die Bildrate kann sich abhängig von Systemkonfiguration des Viewer-PCs, Anzahl der gleichzeitig zugreifenden Clients, Netzwerklast, Motivbewegung, Einstellungen zur Bildqualität oder aus anderen Gründen verringern.<br>Maximale Bildrate in folgenden Kombinationen:<br>beim Streamen in H.264 (1) (1.920 x 1.080) und H.264 (2) (alle Formate) gleichzeitig: 15 B/s<br>beim Streamen in H.264 (1) (alle Formate) und H.264 (2) (1.920 x 1.080) gleichzeitig: 15 B/s<br>beim Streamen in H.264 (1) (1.280 x 960) und H.264 (2) (1.280 x 960) gleichzeitig: 15 B/s<br>beim Streamen in H.264 (1) (1.280 x 720) und H.264 (2) (1.280 x 720) gleichzeitig: 15 B/s |                                                                                                                                                                                            |
| I-Frame-Intervall                           | 0,5 / 1 / 1,5 / 2 / 3 / 4 / 5 Sek.                                                                                                                                                                                                                                                                                                                                                                                                                                                                                                                                                                                                                                                                                                                                                  |                                                                                                                                                                                            |
| Gleichzeitiger Clientzugriff                | bis zu 30 Clients + 1 Admin Client<br>– H.264: bis zu 10 Clients                                                                                                                                                                                                                                                                                                                                                                                                                                                                                                                                                                                                                                                                                                                    |                                                                                                                                                                                            |
| Steuerung der Bitrate                       | Target Bitrate: 64 / 128 / 256 / 384 / 512 / 768 / 1.024 / 1.536 / 2.048 / 3.072 / 4.096 / 6.144 / 8.192 / 10.240 / 12.288 / 14.336 / 16.384 Kbps                                                                                                                                                                                                                                                                                                                                                                                                                                                                                                                                                                                                                                   |                                                                                                                                                                                            |
| ADSR: Area-specific Data Size Reduction     | Anzahl der festlegbaren Bereiche: max. 8 Bereiche<br>Reduktion der Datenmenge: 3 Stufen                                                                                                                                                                                                                                                                                                                                                                                                                                                                                                                                                                                                                                                                                             |                                                                                                                                                                                            |
| Sicherheit                                  | Kamerasteuerung: Administrator, autorisierter Nutzer, Gastnutzer (der Umfang der Steuerungsmöglichkeiten ist abhängig vom Nutzerstatus)<br>Zugriffskontrolle: Nutzer-Authentifizierung (Benutzername und Passwort) / Hostbasierte Zugriffskontrolle (IPv4, IPv6)<br>IEEE802.1X: EAP-MD5, EAP-TLS, EAP-TTLS, EAP-PEAP<br>Verschlüsselung: SSL/TLS, IPsec                                                                                                                                                                                                                                                                                                                                                                                                                             |                                                                                                                                                                                            |
| Protokoll                                   | IPv4, IPv6, TCP/IP, UDP, HTTP, FTP, SNMPv1/v2c/v3 (MIB2), DHCP, DNS, AutoIP, mDNS, ARP, ICMP, POP3, NTP, SMTP, RTP/RTCP, RTP, SSL/TLS, IPsec, ONVIF, WV-HTTP (Canon eigen)                                                                                                                                                                                                                                                                                                                                                                                                                                                                                                                                                                                                          |                                                                                                                                                                                            |
| Audio-Kompressionsmethode                   | G.711 µ-law (64 Kbps)                                                                                                                                                                                                                                                                                                                                                                                                                                                                                                                                                                                                                                                                                                                                                               |                                                                                                                                                                                            |
| Audio-Kommunikation                         | Full-Duplex (Zwei-Wege), kompatibel mit Echokompensation<br>Sound Transfer Protocol by Canon                                                                                                                                                                                                                                                                                                                                                                                                                                                                                                                                                                                                                                                                                        |                                                                                                                                                                                            |

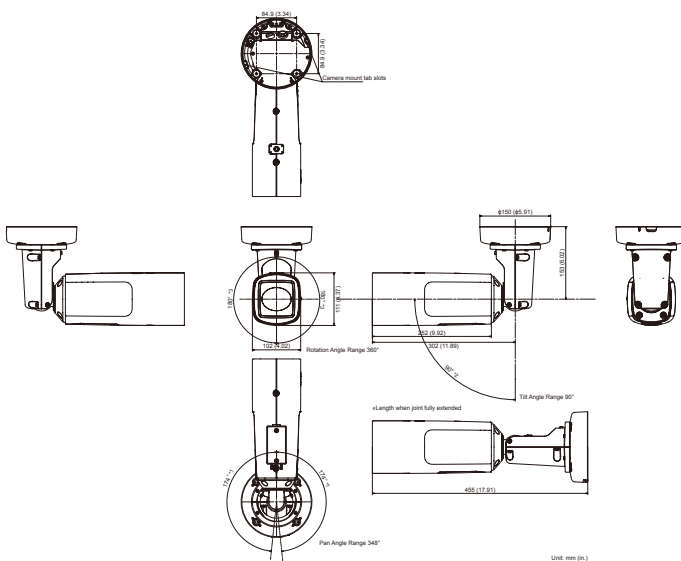
|                                                 | VB-H761LVE                                                                                                                                                                                                                                                                                                                                                                                                                                                                                                            | VB-H760VE                                                                                                                                                                                                                                                                                                                         |
|-------------------------------------------------|-----------------------------------------------------------------------------------------------------------------------------------------------------------------------------------------------------------------------------------------------------------------------------------------------------------------------------------------------------------------------------------------------------------------------------------------------------------------------------------------------------------------------|-----------------------------------------------------------------------------------------------------------------------------------------------------------------------------------------------------------------------------------------------------------------------------------------------------------------------------------|
| Wiedergabe von Audio-Dateien                    | verfügbar (Audio-Dateien können bei Auslösung eines Alarms durch eine der intelligenten Analysefunktionen oder von einem externen Gerät abgespielt werden)<br>– hierzu ist ein Verstärkerlautsprecher eines Drittanbieters erforderlich                                                                                                                                                                                                                                                                               | –                                                                                                                                                                                                                                                                                                                                 |
| Maskier-Funktion                                | Anzahl der Registrierungen: max. 8 Bereiche, Anzahl der Maskier-Farben: 1 (aus 9 Farben wählbar)                                                                                                                                                                                                                                                                                                                                                                                                                      |                                                                                                                                                                                                                                                                                                                                   |
| Anzeigeeinschränkung                            | verfügbar                                                                                                                                                                                                                                                                                                                                                                                                                                                                                                             |                                                                                                                                                                                                                                                                                                                                   |
| Voreinstellung                                  | Anzahl von Registrierungen: max. 20 Positionen (+Home-Position)<br>Anzahl voreinstellbarer Routen: max. 5                                                                                                                                                                                                                                                                                                                                                                                                             |                                                                                                                                                                                                                                                                                                                                   |
| Intelligente Funktionen (Video)                 | Erkennung von sich bewegenden, zurückgelassenen, vorübergehenden und entfernten Objekten sowie Kameramanipulationen und Erkennung von Eindringlingen<br>Einstellbare Erkennungsmerkmale: max. 15<br>Einstellung nicht überwachter Bereiche: verfügbar                                                                                                                                                                                                                                                                 |                                                                                                                                                                                                                                                                                                                                   |
| Intelligente Funktionen (Audio)                 | Erkennung von Lautstärkeveränderungen, Schrei-Erkennung                                                                                                                                                                                                                                                                                                                                                                                                                                                               | –                                                                                                                                                                                                                                                                                                                                 |
| Ereignisauslösung                               | Signal von externem Gerät, Intelligent-Funktion (Video), Intelligent-Funktion (Audio), Timer, Tag-/Nacht-Umschaltung<br>Anzahl kombinierbarer Ereignisse: 2<br>Bedingungen zur Kombination von Ereignissen: UND, ODER (ob diese Ereignisse zusammen eintreten müssen oder nicht)                                                                                                                                                                                                                                      | Intelligente Funktionen (Video), Timer, Tag-/Nacht-Umschaltung                                                                                                                                                                                                                                                                    |
| Upload                                          | FTP / HTTP / SMTP (E-Mail)                                                                                                                                                                                                                                                                                                                                                                                                                                                                                            |                                                                                                                                                                                                                                                                                                                                   |
| Benachrichtigung                                | HTTP/SMTP (E-Mail)                                                                                                                                                                                                                                                                                                                                                                                                                                                                                                    |                                                                                                                                                                                                                                                                                                                                   |
| Log Benachrichtigung                            | SMTP (E-Mail)                                                                                                                                                                                                                                                                                                                                                                                                                                                                                                         |                                                                                                                                                                                                                                                                                                                                   |
| Bildzuschnitt                                   | Digital PTZ<br>Zuschnittgröße: 640 x 360 / 512 x 288 / 384 x 216 / 256 x 144 / 128 x 72<br>640 x 480 / 512 x 384 / 384 x 288 / 256 x 192 / 128 x 96                                                                                                                                                                                                                                                                                                                                                                   |                                                                                                                                                                                                                                                                                                                                   |
| Erweiterter Digitalzoom                         | verfügbar                                                                                                                                                                                                                                                                                                                                                                                                                                                                                                             |                                                                                                                                                                                                                                                                                                                                   |
| Max. Digitalzoom                                | 5fach/10fach/15fach/20fach                                                                                                                                                                                                                                                                                                                                                                                                                                                                                            |                                                                                                                                                                                                                                                                                                                                   |
| Display                                         | Verfügbar: Englisch / Chinesisch (vereinfacht) / Japanisch                                                                                                                                                                                                                                                                                                                                                                                                                                                            |                                                                                                                                                                                                                                                                                                                                   |
| Sommerzeit                                      | verfügbar                                                                                                                                                                                                                                                                                                                                                                                                                                                                                                             |                                                                                                                                                                                                                                                                                                                                   |
| <b>SCHNITTSTELLEN</b>                           |                                                                                                                                                                                                                                                                                                                                                                                                                                                                                                                       |                                                                                                                                                                                                                                                                                                                                   |
| Netzwerkanschluss                               | 1 x LAN (RJ45, 100Base-TX (Automatisch / Vollduplex / Halbduplex))                                                                                                                                                                                                                                                                                                                                                                                                                                                    |                                                                                                                                                                                                                                                                                                                                   |
| Audio-Eingang (kombiniert für LINE-IN & MIC-IN) | Φ3,5 mm (Φ 0,14 in.) Miniklinke (Mono) LINE-IN (Anschluss an Verstärkermikrofon) oder MIC-IN (Anschluss an Mikrofon ohne Verstärker)<br>– Umschaltung LINE IN/MIC IN über die Einstellungsseite.                                                                                                                                                                                                                                                                                                                      | –                                                                                                                                                                                                                                                                                                                                 |
| Audio-Ausgang (LINE-OUT)                        | Φ3,5 mm (Φ 0,14 in.) Miniklinke (Mono) LINE-OUT (Anschluss an Verstärkerlautsprecher)                                                                                                                                                                                                                                                                                                                                                                                                                                 | –                                                                                                                                                                                                                                                                                                                                 |
| Alarmkontakte                                   | 2 x Eingang, 2 x Ausgang                                                                                                                                                                                                                                                                                                                                                                                                                                                                                              |                                                                                                                                                                                                                                                                                                                                   |
| Speicherkarte                                   | kompatibel mit SD-Speicherkarte, SDHC-Speicherkarte, SDXC-Speicherkarte.<br>Aufgenommene Inhalte: Log, Video (Event, Manuell, ONVIF, Timer, Upload)<br>Bildrate: bis zu 1B/s (JPEG) bis zu 30 B/s (H.264)<br>– Um die Aufnahmegeschwindigkeit sicher zu stellen, wird empfohlen, Produkte der Klasse 10 oder höher einzusetzen. Selbst beim Einsatz von Produkten der Klasse 10 kann die Zuverlässigkeit bei hohem Datenaufkommen (z. B. beim gleichzeitigen Aufnehmen und Löschen) nicht immer gewährleistet werden. |                                                                                                                                                                                                                                                                                                                                   |
| <b>SONSTIGES</b>                                |                                                                                                                                                                                                                                                                                                                                                                                                                                                                                                                       |                                                                                                                                                                                                                                                                                                                                   |
| Betriebsumgebung                                | Temperatur<br>Temperaturbereich Betrieb (inkl. bei direkter Sonneneinstrahlung)<br>AC, PoE+: -50 °C bis +55 °C<br>(-58 °F bis +131 °F)<br>DC, PoE: -10 °C bis +55 °C<br>(+14 °F bis +131 °F)<br>Temperaturbereich Startbereitschaft (inkl. bei direkter Sonneneinstrahlung)<br>PoE: -10 °C bis +55 °C<br>(+14 °F bis +131 °F)<br>Relative Luftfeuchtigkeit<br>5 % – 85 % (ohne Kondensation)                                                                                                                          | Temperatur<br>Temperaturbereich Betrieb (inkl. bei direkter Sonneneinstrahlung)<br>PoE: -10 °C bis +55 °C<br>(+14 °F bis +131 °F)<br>Temperaturbereich Startbereitschaft (inkl. bei direkter Sonneneinstrahlung)<br>PoE: -10 °C bis +55 °C<br>(+14 °F bis +131 °F)<br>Relative Luftfeuchtigkeit<br>5 % – 85 % (ohne Kondensation) |
| Installationsmethode                            | Decken-/Flächenhalterung                                                                                                                                                                                                                                                                                                                                                                                                                                                                                              |                                                                                                                                                                                                                                                                                                                                   |
| Stromversorgung                                 | PoE: Stromversorgung über LAN-Schnittstelle (IEEE802.3at Typ 1/Typ 2 kompatibel)<br>Netz-Adapter: PA-V18 (100 – 240 V AC) (optional erhältlich)<br>Externe Stromquelle: 24 V AC/12 V DC                                                                                                                                                                                                                                                                                                                               | PoE: PoE Stromzufuhr über LAN-Schnittstelle (IEEE802.3at Typ1 kompatibel)                                                                                                                                                                                                                                                         |
| Stromverbrauch                                  | PoE+: ca. 19,6 W/1<br>PoE: ca. 10,4 W/2<br>Netzteil (PA-V18): ca. 12,7 W (100 V AC)<br>ca. 12,9 W (240 V AC)<br>DC: ca. 11,0 W<br>AC: ca. 20,0 W<br>*1 PSE (Power Sourcing Equipment) der Klasse 4 (erfordert 30,0 W)<br>*2 PSE (Power Sourcing Equipment) der Klasse 0 (erfordert 15,4 W)                                                                                                                                                                                                                            | PoE: PoE Stromzufuhr über LAN-Schnittstelle (IEEE802.3at Typ1 kompatibel)                                                                                                                                                                                                                                                         |
| Abmessungen                                     | (H x B x T) ca. 111 x 102 x 252 mm (nur Kamera)<br>– Länge bei voll ausgefahrenem Verbindungsrohr (T): 455 mm                                                                                                                                                                                                                                                                                                                                                                                                         |                                                                                                                                                                                                                                                                                                                                   |
| Gewicht                                         | ca. 3.420 g                                                                                                                                                                                                                                                                                                                                                                                                                                                                                                           | ca. 3.360 g                                                                                                                                                                                                                                                                                                                       |
| Stoßfestigkeit                                  | IK09 (10 Joule)                                                                                                                                                                                                                                                                                                                                                                                                                                                                                                       |                                                                                                                                                                                                                                                                                                                                   |
| Schutz gegen Staub/Wasser                       | IP66                                                                                                                                                                                                                                                                                                                                                                                                                                                                                                                  |                                                                                                                                                                                                                                                                                                                                   |
| Internationaler Standard                        | EN55032 Klasse A, FCC part15 subpart B Klasse A, ICES-003 Klasse A, VCCI Klasse A, RCM AS/NZS EN55032 Klasse A, CNS14338 Klasse A, KN32 Klasse A, EN55024, KN35, EN50581, EN62471<br>IEC/UL/EN 60950-1, IEC/UL/EN 60950-2, EN50130-4, EN61000-6-1, EN61000-6-2, IEC/UL/EN 60529 IP66, IEC/UL/EN 62262 IK09, NEMA 250 Type 4X, EN50121-4                                                                                                                                                                               | EN55032 Klasse A, FCC part15 subpart B Klasse A, ICES-003 Klasse A, VCCI Klasse A, RCM AS/NZS EN55032 Klasse A, EN55024, EN50581<br>IEC/UL/EN 60950-1, IEC/UL/EN 60950-2, EN50130-4, EN61000-6-1, EN61000-6-2, IEC/UL/EN 60529 IP66, IEC/UL/EN 62262 IK09, NEMA 250 Type 4X, EN50121-4                                            |

|                                               | VB-H761LVE                                                                                                                                                                                                                                                                                                                                                                                                                                                                | VB-H760VE |
|-----------------------------------------------|---------------------------------------------------------------------------------------------------------------------------------------------------------------------------------------------------------------------------------------------------------------------------------------------------------------------------------------------------------------------------------------------------------------------------------------------------------------------------|-----------|
| <b>ANWENDUNG</b>                              |                                                                                                                                                                                                                                                                                                                                                                                                                                                                           |           |
| <b>Viewer</b>                                 | Camera Viewer<br>– Unterstützt die Drehung des Videodisplays<br>Mobiler Camera Viewer                                                                                                                                                                                                                                                                                                                                                                                     |           |
| <b>Mitgelieferte Software</b>                 | Camera Management Tool<br>RM-Lite<br>Recorded Video Utility                                                                                                                                                                                                                                                                                                                                                                                                               |           |
| <b>Sprachen</b>                               | Deutsch / Englisch / Spanisch / Französisch / Italienisch / Polnisch / Russisch / Thai / Türkisch / Chinesisch (Vereinfacht) / Japanisch                                                                                                                                                                                                                                                                                                                                  |           |
| <b>Betriebssystem/<br/>Kompatible Browser</b> | Windows Vista, Internet Explorer 9<br>Windows 7, Internet Explorer 11/Chrome 54<br>Windows 8.1, Internet Explorer 11/Chrome 54<br>Windows 10, Internet Explorer 11/Microsoft Edge/Chrome 54<br>Windows Server 2008, Internet Explorer 9<br>Windows Server 2008 R2, Internet Explorer 11/Chrome 54<br>Windows Server 2012, Internet Explorer 10/Chrome 54<br>Windows Server 2012 R2, Internet Explorer 11/Chrome 54<br>Windows Server 2016, Internet Explorer 11/Chrome 54 |           |
| <b>Verifizierte Mobilgeräte</b>               | Surface, iPad, iPhone, Nexus, Galaxy                                                                                                                                                                                                                                                                                                                                                                                                                                      |           |

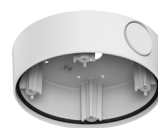
### Lieferumfang

- Setup CD-ROM
- Sicherungskabel
- Befestigungsschrauben für Sicherungskabel
- Deckenplatte
- Schraubenschlüssel
- Schablone
- Wassergeschützte Gummidichtung
- Stromkabel (VB-H761LVE)
- I/O Audio-Kabel (VB-H761LVE)
- Installationsanleitung
- Garantiekarte
- Informationsbrochüre zur Garantie

### Abmessungen



### Kompatible Zubehör



**CB740-VB**  
Leitungskasten



**PC640-VB**  
Montagekit mit  
Aufhängung



**PA-V18**  
Netzteil  
\* Wahlweise mit  
europäischem  
2-Stift- oder britischem  
3-Stift-Stecker

# VB-H761LVE & VB-H760VE

Allwetter-Bullet-Kameras mit Infrarot-LEDs – ideal für die Rund-um-die-Uhr-Überwachung großer Entfernungen.

Sie bieten: 1/3-Zoll-Typ Full-HD-CMOS-Sensor, schnellen Autofokus, 20fach optischen Zoom, bis zu 60 Meter weit reichende Infrarot-LEDs und zahlreiche integrierte Analysefunktionen



Verkaufsbeginn: November 2016

## Details zum Produkt:

| Produktname              | Mercury Code | EAN Code      |
|--------------------------|--------------|---------------|
| Netzwerkamera VB-H761LVE | 1062C001AB   | 4549292077681 |
| Netzwerkamera VB-H760VE  | 1063C001AB   | 4549292077698 |

## Optional erhältliches Zubehör:

| Produktname                        | Mercury Code | EAN Code      |
|------------------------------------|--------------|---------------|
| Montagekit mit Aufhängung PC640-VB | 0719C001AA   | 4549292043532 |
| Leitungskasten CB740-VB            | 0712C001AA   | 4549292043464 |
| Netzteil PA-V18 (E)                | 8362B002AA   | 4960999986791 |
| Netzteil PA-V18 (E)                | 8362B003AA   | 4960999986319 |

## Abmessungen / Logistikinformation:

| Produktname              | Mercury Code | Packart | Paketbeschreibung | Menge pro Paket | Länge (mm) | Breite (mm) | Höhe (mm) | Nettogewicht (kg) | Bruttogewicht (kg) |
|--------------------------|--------------|---------|-------------------|-----------------|------------|-------------|-----------|-------------------|--------------------|
| Netzwerkamera VB-H761LVE | 1062C001AB   | Jeweils | Einzel            | 1               | 199        | 537         | 239       | 3,4               | 5,4                |
|                          |              | CT      | Karton            | 2               | 500        | 557         | 235       | 6,8               |                    |
|                          |              | EP      | Europalette       | 12              |            |             |           | 41                |                    |
| Netzwerkamera VB-H760VE  | 1063C001AB   | Jeweils | Einzel            | 1               | 199        | 537         | 239       | 3,4               | 5,3                |
|                          |              | CT      | Karton            | 2               | 557        | 500         | 235       | 6,7               |                    |
|                          |              | EP      | Europalette       | 12              |            |             |           | 40,3              |                    |

## Lieferumfang

- Setup CD-ROM
- Sicherungskabel
- Befestigungsschrauben für Sicherungskabel
- Deckenplatte
- Schraubenschlüssel
- Schablone
- Wassergeschützte Gummidichtung
- Stromkabel (VB-H761LVE)
- I/O Audio-Kabel (VB-H761LVE)
- Installationsanleitung
- Garantiekarte
- Informationsbroschüre zur Garantie