

VB-H730F

Per tenere sotto controllo ogni angolo

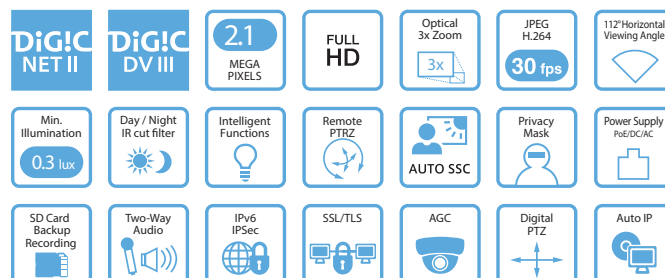
La telecamera fixed box VB-H730F Full HD offre un campo visivo ultragrandangolare pari a 112° e prestazioni eccellenti in condizioni di scarsa illuminazione. Opzioni di installazione flessibili per uso interno ed esterno.



- Telecamera di sicurezza fixed box Full HD
- Obiettivo con zoom ottico 3x e campo visivo ultragrandangolare da 112°
- Immagini di qualità superiore con il processore Canon DIGIC DV III
- DIGIC NET II di Canon supporta flussi video multipli in Motion JPEG e doppio H.264
- Prestazioni eccellenti in condizioni di scarsa illuminazione: colori a 0,3 lux e bianco e nero a 0,015 lux
- Smart Shade Control automatico (Auto-SSC) migliora i soggetti in primo piano nelle scene in controluce
- Modalità giorno/notte e audio bidirezionale
- Funzioni intelligenti

Gamma di prodotti:

VB-M741LE
VB-M740E
VB-H730F
VB-M720F
VB-S900F
VB-S905F



Specifiche tecniche

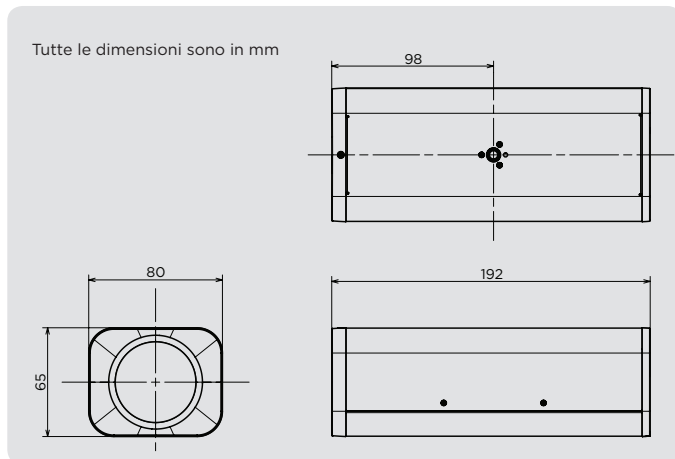
VB-H730F

VIDEOCAMERA	
Sensore immagine	CMOS tipo 1/3 (filtro a colori primari)
Numero di pixel effettivi	Circa 2,1 milioni di pixel
Metodo di scansione	Progressivo
Obiettivo	Obiettivo zoom ottico 3x (zoom digitale 4x) (unità elettrica)
Lunghezza focale	2,8 (grandangolo) - 8,4 mm (teleobiettivo) (grandangolo): impostazione massima del grandangolo, (teleobiettivo): impostazione massima del teleobiettivo
Numero F	F1,2 (grandangolo) - F2 (teleobiettivo)
Angolo di visualizzazione	Per rapporto di visualizzazione 16:9: Orizzontale: 112,6° (grandangolo) - 36,7° (teleobiettivo) Verticale: 60,8° (grandangolo) - 20,6° (teleobiettivo) Per rapporto di visualizzazione 4:3: Orizzontale: 82,3° (grandangolo) - 27,5° (teleobiettivo) Verticale: 60,8° (grandangolo) - 20,6° (teleobiettivo)
Selettore giorno/notte	Auto / Modalità Giorno / Modalità Notte
Illuminazione minima del soggetto	Modalità giorno (a colori): 0,3 lux (F1,2, velocità otturatore 1/30 sec., funzione SSC disattivata, 50 IRE) 0,02 lux (F1,2, velocità otturatore 1/2 sec., funzione SSC disattivata, 50 IRE) 0,008 lux (F1,2, velocità otturatore 1/2 sec., funzione SSC attivata, 50 IRE) Modalità notte (monocromatica): 0,015 lux (F1,2, velocità otturatore 1/30 sec., funzione SSC disattivata, 50 IRE) 0,001 lux (F1,2, velocità otturatore 1/2 sec., funzione SSC disattivata, 50 IRE) 0,0005 lux (F1,2, velocità otturatore 1/2 sec., funzione SSC attivata, 50 IRE)
Messa a fuoco	AF One-Shot/Manuale/Fisso su infinito
Distanza di messa a fuoco (dall'obiettivo frontale)	Modalità giorno: 0,3 m (12") - modalità infinito Modalità Notte: 1 m (3,3 piedi) - infinito
Velocità otturatore	1, 1/2, 1/4, 1/8, 1/15, 1/30, 1/60, 1/100, 1/120, 1/250, 1/500, 1/1000, 1/2000, 1/4000, 1/8000, 1/10000, 1/16000 sec.
Esposizione	Automatica / Automatica (Senza flicker) / Automatica (AE con priorità tempo) / Manuale (tempo, diaframma e gain)
Bilanciamento del bianco	Auto/Sorgente luminosa (Fluorescente diurna/Bianca fluorescente/Calda fluorescente/Lampada al mercurio/Lampada al sodio/Lampada alogena)/Manuale (Bilanciamento bianco One-shot/Gain R/Gain B)
Modalità di misurazione	Pesata al centro / Media / Spot
Compensazione esposizione	9 livelli
Smart Shade Control	Auto / Manuale / Disattivato Auto: 3 livelli Manuale: 7 livelli
Compensazione della foschia	Auto / Manuale / Disattivato Auto: 3 livelli Manuale: 7 livelli
Limitazione AGC	5 livelli
UNITÀ SERVER	
Metodo di compressione video	JPEG, H.264
Formato video	JPEG, H.264: 1920 x 1080, 960 x 540, 480 x 270 1280 x 720, 640 x 360, 320 x 180 1280 x 960, 640 x 480, 320 x 240
Qualità video	JPEG, H.264: 5 livelli
Frame Rate	JPEG: 0,1 - 30 fps H.264: 1/2/3/5/6/10/15/30 fps - I valori indicano le prestazioni di streaming della telecamera. - Il frame rate potrebbe essere ridotto dalle specifiche del computer di visualizzazione, dal numero di client che accedono contemporaneamente, dai carichi di rete, dall'impostazione della qualità video, dal tipo o movimento del soggetto o da altri motivi.
Max. Frame Rate	Durante lo streaming di video JPEG, H.264 (1920 x 1080): 30 fps Quando viene utilizzata nelle seguenti combinazioni: Durante lo streaming simultaneo di video H.264(1) (1920 x 1080) e H.264(2) (tutti i formati): 15 fps Durante lo streaming simultaneo di video H.264(1) (tutti i formati) e H.264(2) (1920 x 1080): 15 fps Durante lo streaming simultaneo di video H.264(1) (1280 x 960) e H.264(2) (1280 x 960): 15 fps Durante lo streaming simultaneo di video H.264(1) (1280 x 720) e H.264(2) (1280 x 720): 15 fps
Intervallo I-Frame	0,5/1/1,5/2/3/4/5 sec.
Accesso client simultaneo	Max. 30 client + 1 client admin - H.264: max. 10 client
Controllo telecamera	Amministratore, Utente autorizzato, Utente ospite (il livello di controllo varia in base all'utente) Max. 50 nomi utente e password registrati per gli utenti autorizzati.
Controllo dell'accesso	Autorità utente (nome utente e password), Limitazione accesso host (IPv4, IPv6)
Comunicazioni crittografate	SSL/TLS, IPsec (scambio chiave automatico/manuale)
IEEE802.1X	EAP-MD5, EAP-TLS, EAP-TLS, EAP-PEAP
Protocollo	IPv4: TCP/IP, UDP, HTTP, FTP, SNMPv1/v2c/v3 (MIB2), SMTP (client), DHCP (client), DNS (client), mDNS, ARP, ICMP, POP3, NTP, autenticazione SMTP, RTSP, WV-HTTP (esclusivo di Canon), ONVIF IPv6: TCP/IP, UDP, HTTP, FTP, SMTP (client), DHCPv6 (client), DNS (client), mDNS, ICMPv6, POP3, NTP, autenticazione SMTP, RTSP, WV-HTTP (esclusivo di Canon), ONVIF
IP automatico	Disponibile
Metodo di compressione audio	G.711 µ-law (64 kbps)

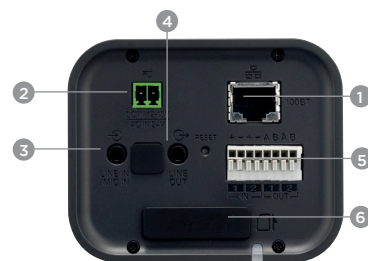
Metodo di comunicazione audio	Full-duplex (bidirezionale) - Conforme a funzione di annullamento dell'eco Sound Transfer Protocol di Canon
Riproduzione file audio	Disponibile (i file audio possono essere riprodotti nel caso in cui un evento sia attivato dalla funzione intelligente e dall'ingresso dispositivo esterno). - Richiede altoparlante e amplificatore di terze parti
Mascheratura della privacy	Numero di registrazioni: max. 8 luoghi, Numero di colori maschera: 1 (selezionare tra 9 colori)
Preimpostazione	Max. 20 posizioni
Funzione intelligente	Video: Tipi di rilevamento: rilevamento di oggetti in movimento, rilevamento di oggetti abbandonati, rilevamento di oggetti rimossi, rilevamento di manomissioni della telecamera e rilevamento passaggio Impostazioni rilevamento: max. 15 Volume: Rilevamento del volume
Tipo di attivazione con evento	Ingresso dispositivo esterno, Funzione intelligente (Video), Funzione intelligente (Volume), Timer
Caricamento immagini	FTP/HTTP/SNTP (e-mail) Memoria di archiviazione temporanea nella telecamera: max. circa 5 MB Frame rate: max. 10 fps (JPEG) Max. 30 fps (H.264)
Notifica eventi	HTTP/SNTP (e-mail)
Funzione di ritaglio immagine	PTZ digitale Dimensioni ritaglio: 640 x 360 / 512 x 288 / 384 x 216 / 256 x 144 / 128 x 72 / 640 x 480 / 512 x 384 / 384 x 288 / 256 x 192 / 128 x 96
Visualizzazione su schermo	Disponibile
Orario legale	Disponibile
Impostazioni personalizzate	Numero di registri: 4 Elementi da reg.: Esposizione, Smart Shade Control, Compensazione della foschia, Messa a fuoco, Bilanciamento del bianco, Regolazione qualità immagine, Giorno/Notte
APPLICAZIONE	
Visualizzatore	Lato telecamera: Admin Viewer VB Viewer Lato client: RM-Lite Viewer
Admin Tools	Privacy Mask Setting Tool Preset Setting Tool Intelligent Function Setting Tool Log Viewer Recorded Video Utility
Software incluso	Camera Management Tool RM-Lite Admin Tools/Admin Viewer per autenticazione proxy Camera Angle Setting Tool
Lingua	Tedesco/Inglese/Spagnolo/Francese/Italiano/Russo/Turco/Chinese (semplificato)/Giapponese
INTERFACCIA	
Terminale di rete	LAN x 1 (RJ45, 100Base-TX (auto/full-duplex/half-duplex))
Terminale di ingresso audio (comune per LINE IN e MIC IN)	Connettore mini-jack da ø 3,5 mm (ø 0,14 pollici) (monosaurale) Selettore LINE IN/MIC IN nella pagina delle impostazioni. LINE IN x 1 (collegamento a un microfono amplificatore) o MIC IN x 1 (collegamento a un microfono senza amplificatore)
Terminale uscita audio (LINE OUT)	Connettore mini-jack da ø 3,5 mm (ø 0,14 pollici) (monosaurale) LINE OUT x 1 (collegamento a un altoparlante amplificatore)
Terminale I/O dispositivo esterno	Ingresso x 2, Uscita x 2
Scheda di memoria	Compatibile con scheda di memoria SD, scheda di memoria SDHC e scheda di memoria SDXC. Frame rate: max. 1 fps (JPEG) Max. 30 fps (H.264)
ALTRO	
Ambiente operativo	Temperatura: da -10 a +50 °C (da +14 a +122 °F) Umidità: dal 5 all'85% (senza condensa)
Alimentazione	PoE: alimentazione PoE tramite connettore LAN (conforme a IEEE802.3af) Adattatore CA: PA-V17 o PA-V18 (100 - 240 V CA) (venduto separatamente) Fonte di alimentazione esterna: 24 V CA/12 V CC
Consumo energetico	Con alimentazione PoE: max. circa 6,9 W* Con adattatore CA PA-V17: max. circa 8,5 W (100 V CA) Max. circa 8,7 W (240 V CA) Con adattatore CA PA-V18: max. circa 7,5 W (100 V CA) Max. circa 7,8 W (240 V CA) Con alimentazione CC: max. circa 7,0 W Con alimentazione CA: max. circa 6,5 W * Attrezzature con alimentazione Classe 0 (15,4 W richiesti)
Dimensioni	(A x L x P) 65 x 80 x 192 mm (2,56 x 3,15 x 7,56 pollici)
Peso	Circa 670 g (1,48 libbre)

Tutti i dati sono basati sui metodi di valutazione standard di Canon, salvo diversamente indicato. Specifiche soggette a modifiche senza preavviso.
Marchi depositati e registrati (™ e ®) - Tutti i nomi delle aziende e/o dei prodotti sono marchi e/o marchi registrati dei rispettivi produttori nei mercati e/o paesi corrispondenti.

Dimensioni



Connettività



- 1** Interfaccia di rete RJ45, 100Base-TX (Auto /full-duplex / half-duplex)
- 2** Terminale di alimentazione da 12 V CC/24 V CA
- 3** Ingresso audio mini-jack mono da 3,5 mm
- 4** Uscita audio mini-jack mono da 3,5 mm
- 5** I/O dispositivi esterni 2 ingressi/2 uscite
- 6** Slot per scheda di memoria compatibile con scheda di memoria SD e SDHC

canon.com

Canon Europe
canon-europe.com

Italian edition

© Canon Europa N.V., 2015

Per tenere sotto controllo ogni angolo

VB-H730F



La telecamera fixed box VB-H730F Full HD offre un campo visivo ultragrandangolare pari a 112° e prestazioni eccellenti in condizioni di scarsa illuminazione. Opzioni di installazione flessibili per uso interno ed esterno.

Data inizio vendita: dicembre 2014

Dettagli del prodotto:

Nome del prodotto	Codice Mercury	Codice EAN	Prezzo suggerito al pubblico (Iva esclusa)
Telecamera di rete VB-H730F	9905B001AA	4549292026160	<Please fill in RRP>

Informazioni misure / logistica:

Nome del prodotto	Codice Mercury	Tipo confezione	Descrizione della confezione	Quantità per confezione	Lunghezza (mm)	Larghezza (mm)	Altezza (mm)	Peso netto (kg)	Peso lordo (kg)
Telecamera di rete VB-H730F	9905B001AA	EA	Unità	1	252	165	129	Circa 0,67	Circa 1,09
		CT	Confezione	6	411	352	292	Circa 4,02	Circa 7,34
		EP	Euro pallet	—	—	—	—	—	—

Contenuto della confezione

- Unità principale VB-H730F
- Connettore di alimentazione
- CD-ROM di installazione
- Guida di istruzioni
- Scheda di garanzia
- Avviso