

# VB-H730F



## Couvrez tous les angles

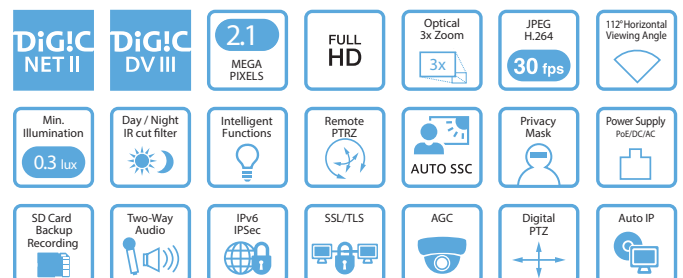
La caméra boîtier fixe Full HD VB-M730F est dotée d'un champ visuel ultra-large de 112° et offre des performances exceptionnelles en basse lumière. Options d'installation flexibles pour utilisation en intérieur ou en extérieur.



- Caméra de sécurité IP boîtier fixe Full HD
- Zoom optique 3x avec champ visuel ultra-large de 112°
- Qualité d'image supérieure grâce au processeur Canon DIGIC DV III
- Prise en charge de plusieurs flux vidéo aux formats Motion JPEG et double flux H.264 avec Canon DIGIC NET II
- Excellentes performances en basse lumière : 0,3 lux en couleur et 0,015 lux en noir et blanc
- Amélioration des détails de premier plan lors de prises de vues de scènes lumineuses en contre-jour grâce au contrôle intelligent des ombres automatique (SSC automatique)
- Audio sur deux canaux et véritable solution jour/nuit
- Fonctions intelligentes

### Gamme de produits :

VB-M741LE  
VB-M740E  
**VB-H730F**  
VB-M720F  
VB-S900F  
VB-S905F



# Caractéristiques techniques

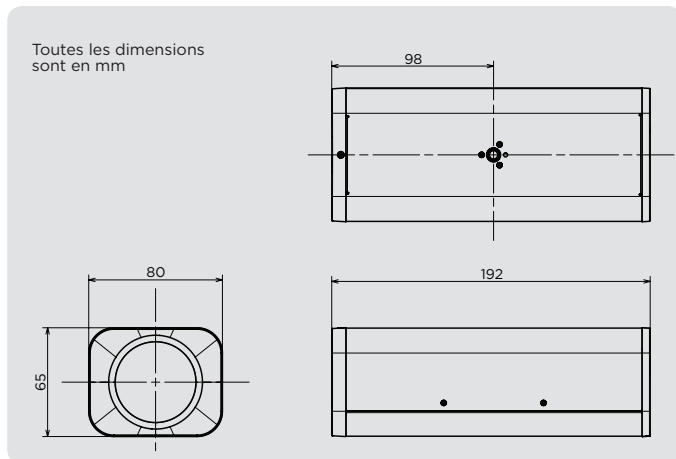
# VB-H730F

<b>CAMÉRA</b>	
<b>Capteur d'image</b>	Type CMOS 1/3 (filtre couleurs primaires)
<b>Nombre de pixels effectifs</b>	Environ 21 millions de pixels
<b>Méthode de balayage</b>	Progressif
<b>Objectif</b>	Zoom optique 3x (zoom numérique 4x) (commande électrique)
<b>Distance focale</b>	2,8 (GA) - 8,4 mm (T) (GA) : grand angle maximum, (T) : téléobjectif maximum
<b>Ouverture</b>	f/1,2 (GA) - f/2 (T)
<b>Angle de vue</b>	Pour les ratios d'aspect 16:9 : Horizontal : 112,6° (GA) - 36,7° (T) Vertical : 60,8° (GA) à 20,6° (T) Pour les ratios d'aspect 4:3 : Horizontal : 82,3° (GA) - 27,5° (T) Vertical : 60,8° (GA) à 20,6° (T)
<b>Commutateur jour/nuit</b>	Auto/Mode jour/Mode nuit
<b>Éclairage min. du sujet</b>	Mode jour (couleur) : 0,3 lux (f1,2, vitesse d'obturation de 1/30 s avec le contrôle intelligent des ombres désactivé, 50IRE) 0,02 lux (f1,2, vitesse d'obturation de 1/2 s avec le contrôle intelligent des ombres désactivé, 50IRE) 0,008 lux (f1,2, vitesse d'obturation de 1/2 s avec le contrôle intelligent des ombres activé, 50IRE) Mode nuit (monochrome) : 0,015 lux (f1,2, vitesse d'obturation de 1/30 s avec le contrôle intelligent des ombres désactivé, 50IRE) 0,001 lux (f1,2, vitesse d'obturation de 1/2 s avec le contrôle intelligent des ombres désactivé, 50IRE) 0,0005 lux (f1,2, vitesse d'obturation de 1/2 s avec le contrôle intelligent des ombres activé, 50IRE)
<b>Mise au point</b>	Autofocus One-Shot/Manuel/Réglé à l'infini
<b>Distance de prise de vues (à partir de l'avant de l'objectif)</b>	Mode jour : 0,3 m (12 pouces) - infini Mode nuit : 1 m - infini
<b>Vitesse d'obturation</b>	1, 1/2, 1/4, 1/8, 1/15, 1/30, 1/60, 1/100, 1/120, 1/250, 1/500, 1/1000, 1/2000, 1/4000, 1/8000, 1/10000, 1/16000 s
<b>Exposition</b>	Automatique/Automatique (sans scintillement)/Automatique (priorité Vitesse AE)/Manuel (vitesse d'obturation, ouverture, gain)
<b>Balance des blancs</b>	Auto/Source lumineuse (Lumière du jour fluo/Lumière fluo blanc/Lumière fluo chaud/Lampe à vapeur de mercure/Lampe au sodium/Lampe halogène)/Manuelle (WB One-shot/Gain R/Gain B)
<b>Mode mesure</b>	Moyenne/à prédominance centrale/spot
<b>Correction d'exposition</b>	9 niveaux
<b>Contrôle intelligent des ombres</b>	Automatique/Manuel/Désactivé Automatique : 3 niveaux Manuel : 7 niveaux
<b>Compensation de voile</b>	Automatique/Manuel/Désactivé Automatique : 3 niveaux Manuel : 7 niveaux
<b>Limite de contrôle automatique du gain</b>	5 niveaux
<b>UNITÉ SERVEUR</b>	
<b>Méthode de compression vidéo</b>	JPEG, H.264
<b>Taille de la vidéo</b>	JPEG, H.264 : 1920 x 1080, 960 x 540, 480 x 270 1280 x 720, 640 x 360, 320 x 180 1280 x 960, 640 x 480, 320 x 240
<b>Qualité vidéo</b>	JPEG, H.264 : 5 niveaux
<b>Cadence</b>	JPEG : 0,1 à 30 im./s H.264 : 1/2/3/5/6/10/15/30 im./s - Valeurs représentant les performances de diffusion de l'appareil. - La cadence de prise de vues peut être réduite notamment en raison des caractéristiques du PC de visualisation, du nombre de clients qui accèdent simultanément à la caméra, des charges du réseau, des paramètres de qualité vidéo, du type ou du mouvement du sujet, etc.
<b>Cadence maximum</b>	En cas de diffusion JPEG, H.264 (1920 x 1080) : 30 im./s Avec les combinaisons suivantes : En cas de diffusion H.264(1) (1920 x 1080) et H.264(2) (tous formats) simultanée : 15 im./s En cas de diffusion H.264(1) (tous formats) et H.264(2) (1920 x 1080) simultanée : 15 im./s En cas de diffusion H.264(1) (1280 x 960) et H.264(2) (1280 x 960) simultanée : 15 im./s En cas de diffusion H.264(1) (1280 x 720) et H.264(2) (1280 x 720) simultanée : 15 im./s
<b>Intervalle I-Frame</b>	0,5/1/1,5/2/3/4/5 s
<b>Accès client simultané</b>	Max. 30 clients + 1 client admin - H.264 : max. 10 clients
<b>Contrôle de la caméra</b>	Administrateur, utilisateur autorisé, utilisateur invité (le niveau de contrôle varie selon l'utilisateur) Max. 50 noms d'utilisateur et mots de passe enregistrés pour les utilisateurs autorisés.
<b>Contrôle d'accès</b>	Droit d'utilisateur (nom d'utilisateur et mot de passe), restrictions de l'accès aux hôtes (IPv4, IPv6)
<b>Communications cryptées</b>	SSL/TLS, IPsec (échange de clés automatique/Manuel)
<b>IEEE802.1X</b>	EAP-MDS, EAP-TLS, EAP-TTLS, EAP-PEAP
<b>Protocole</b>	IPv4 : TCP/IP, UDP, HTTP, FTP, SNMPv1/v2c/v3 (MIB2), SMTP (Client), DHCP (Client), DNS (Client), mDNS, ARP, ICMP, POP3, NTP, authentification SMTP, RTSP, WV-HTTP (propriété Canon), ONVIF IPv6 : TCP/IP, UDP, HTTP, FTP, SMTP (Client), DHCPv6 (Client), DNS (Client), mDNS, ICMPv6, POP3, NTP, authentification SMTP, RTSP, WV-HTTP (propriété Canon), ONVIF
<b>IP auto</b>	Disponible
<b>Méthode de compression audio</b>	G.711 loi µ (64 Kb/s)

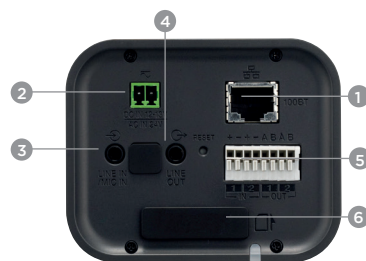
<b>Méthode de communication audio</b>	Duplex intégral (deux canaux) - Compatible avec la fonction de suppression de l'écho Sound Transfer Protocol (Protocole de transfert du son) Canon
<b>Lecture de fichiers audio</b>	Disponible (les fichiers audio peuvent être lus en cas de déclenchement d'un événement par la fonction intelligente ou l'entrée d'un périphérique externe) - Nécessite une enceinte avec amplificateur tiers
<b>Masque de confidentialité</b>	Nombre d'inscriptions : max. 8 positions, nombre de couleurs masque : 1 (à choisir parmi 9 couleurs)
<b>Préréglage</b>	Max. 20 positions
<b>Fonctions intelligentes</b>	Vidéo : Types de détection : détection de mouvement, détection d'objet abandonné, détection d'objet disparu, détection d'altération de la caméra et détection de passage Paramètres de détection : max. 15 Volume : Détection du volume
<b>Type de déclenchement</b>	Entrée du périphérique externe, Fonctions intelligentes (vidéo), Fonctions intelligentes (volume), Minuteur
<b>Téléchargement d'image</b>	FTP/HTTP/SFTP (courrier électronique) Mémoire de stockage temporaire dans la caméra : max. environ 5 Mo Cadence : max. 10 im./s (JPEG) max. 30 im./s (H.264)
<b>Notification d'événement</b>	HTTP/SMP (courrier électronique)
<b>Fonction de rognage de l'image</b>	PTZ numérique Dimensions rognage : 640 x 360/512 x 288/384 x 216/256 x 144/128 x 72 640 x 480/512 x 384/384 x 288/256 x 192/128 x 96
<b>Affichage à l'écran</b>	Disponible
<b>Heure d'été</b>	Disponible
<b>Paramètres personnalisés</b>	Nombre d'enregistrements : 4 Éléments à enregistrer : exposition, contrôle intelligent des ombres, compensation de voile, mise au point, balance des blancs, réglage de la qualité de l'image, mode jour/nuite
<b>APPLICATION</b>	
<b>Visualiseur</b>	Côté caméra : Admin Viewer VB Viewer Côté client : RM-Lite Viewer
<b>Outils d'administration</b>	Privacy Mask Setting Tool Preset Setting Tool Intelligent Function Setting Tool Log Viewer Recorded Video Utility
<b>Logiciels inclus</b>	Camera Management Tool RM-Lite Admin Tools/Admin Viewer pour l'authentification du proxy Camera Angle Setting Tool
<b>Langue</b>	Allemand/Anglais/Espagnol/Français/Italien/Russe/Turc/Chinois (simplifié)/Japonais
<b>INTERFACE</b>	
<b>Terminal réseau</b>	LAN x 1 (RJ45, 100Base-TX [auto/duplex intégral/semi-duplex])
<b>Terminal entrée audio (entrée LINE IN et MIC IN commune)</b>	Connecteur mini-jack ø3,5 mm (ø0,14 pouces) (mono) Basculement possible entre entrée LINE IN et MIC IN dans la page des paramètres. LINE IN x 1 (branchement à un microphone avec amplificateur) ou MIC IN x 1 (branchement à un microphone sans amplificateur)
<b>Terminal sortie audio (LINE OUT)</b>	Connecteur mini-jack ø3,5 mm (ø0,14 pouces) (mono) LINE OUT x 1 (branchement à une enceinte avec amplificateur)
<b>Terminal I/O (E/S) du périphérique externe</b>	2 entrées, 2 sorties
<b>Carte mémoire</b>	Compatible carte mémoire SD, carte mémoire SDHC, carte mémoire SDXC. Cadence : max. 1 im./s (JPEG) max. 30 im./s (H.264)
<b>AUTRES</b>	
<b>Environnement d'utilisation</b>	Température : -10 °C à +50 °C (+14 °F à +122 °F) Humidité : 5 % à 85 % (sans condensation)
<b>Alimentation électrique</b>	PoE : alimentation électrique PoE via un connecteur local (compatible IEEE802.3af) Adaptateur CA : PA-V17 ou PA-V18 (100 à 240 V CA) (vendu séparément) Source d'alimentation externe : 24 V CA/12 V CC
<b>Consommation</b>	Avec PoE : max. environ 6,9 W* Avec l'adaptateur CA PA-V17 : max. environ 8,5 W (100 V CA) Max. environ 8,7 W (240 V CA) Avec l'adaptateur CA PA-V18 : max. environ 7,5 W (100 V CA) Max. environ 7,8 W (240 V CA) Avec CC : max. environ 7 W Avec CA : max. environ 6,5 W * Équipement de source d'alimentation classe 0 (nécessite 15,4 W)
<b>Dimensions</b>	(L x H x l) 65 x 80 x 192 mm (2,56 x 3,15 x 7,56 pouces)
<b>Poids</b>	Environ 670 g (1,48 lb)

Toutes les données sont basées sur les méthodes de test standard de Canon.  
Ces indications sont susceptibles d'être modifiées sans avis préalable.  
™ et ® : tous les noms de sociétés et/ou de produits sont des marques et/ou des marques déposées de leurs fabricants respectifs sur leurs marchés et/ou dans leur pays.

## Dimensions



## Connexion



- 1 Interface réseau RJ45, 100Base-TX (auto/duplex intégral/semi-duplex)
- 2 Terminal de raccord d'alimentation 12 V CC/24 V CA
- 3 Entrée audio Mini-jack mono 3,5 mm
- 4 Sortie audio Mini-jack mono 3,5 mm
- 5 E/S pour périphérique externe 2 entrées/2 sorties
- 6 Logement de la carte mémoire Compatible avec les cartes mémoire SD et SDHC

canon.com

Canon Europe  
canon-europe.com

French edition

© Canon Europa N.V., 2015

Couvrez tous les angles

# VB-H730F



La caméra boîtier fixe Full HD VB-M730F est dotée d'un champ visuel ultra-large de 112° et offre des performances exceptionnelles en basse lumière. Options d'installation flexibles pour utilisation en intérieur ou en extérieur.

Date de commercialisation : décembre 2014

#### Informations sur les produits :

Nom du produit	Code Mercury	Code EAN	Prix de vente au détail recommandé
Caméra réseau VB-H730F	9905B001AA	4549292026160	

#### Dimensions/informations logistiques :

Nom du produit	Code Mercury	Type de pack	Description de l'emballage	Quantité par pack	Longueur (mm)	Largeur (mm)	Hauteur (mm)	Poids net (kg)	Poids brut (kg)
Caméra réseau VB-H730F	9905B001AA	EA	Unité	1	252	165	129	Environ 0,67	Environ 1,09
		CT	Carton	6	411	352	292	Environ 4,02	Environ 7,34
		EP	Palette Europe	—	—	—	—	—	—

#### Contenu de la boîte

- Unité principale VB-H730F
- Connecteur d'alimentation
- CD-ROM d'installation
- Manuel
- Carte de garantie
- Notice