

VB-H652LVE

Стационарная купольная камера видеонаблюдения с вандалозащищенным корпусом и встроенной ИК-подсветкой идеально подходит для использования вне помещения при различных климатических условиях и условиях освещения

Поддержка формата Full HD, сверхширокий угол обзора 122,1°, светосильный объектив f/1.2-1.8, соответствие стандартам IK10 и IP66, а также встроенные инфракрасные светодиоды позволяют вести детализированную монохромную съемку на расстоянии до 20 м.



- Сверхширокоугольный объектив камеры VB-H652LVE обеспечивает более полный охват зоны видеонаблюдения
- Антивандальная защита, защита от атмосферных воздействий и соответствие стандарту NEMA250 тип 4X обеспечивают полную защиту от внешних факторов
- Встроенная инфракрасная светодиодная подсветка для круглосуточного видеонаблюдения
- Функции шумоподавления с адаптацией к движению (Motion Adaptive Noise Reduction) и уменьшения размера данных выбранной области (ADSR) обеспечивают высокое качество видеозаписи, снижая нагрузку на полосу пропускания
- Встроенные аналитические функции для улучшенного обнаружения тревожных сигналов
- Наблюдение и настройка в режиме реального времени с помощью поддерживаемых веб-браузеров и мобильных устройств
- Поддержка стандартов ONVIF® Profile S и Profile G

Модельный ряд

VB-H652LVE

VB-H651VE
VB-H630VE
VB-M641VE
VB-M640VE
VB-M620VE



VB-H652LVE

Технические характеристики

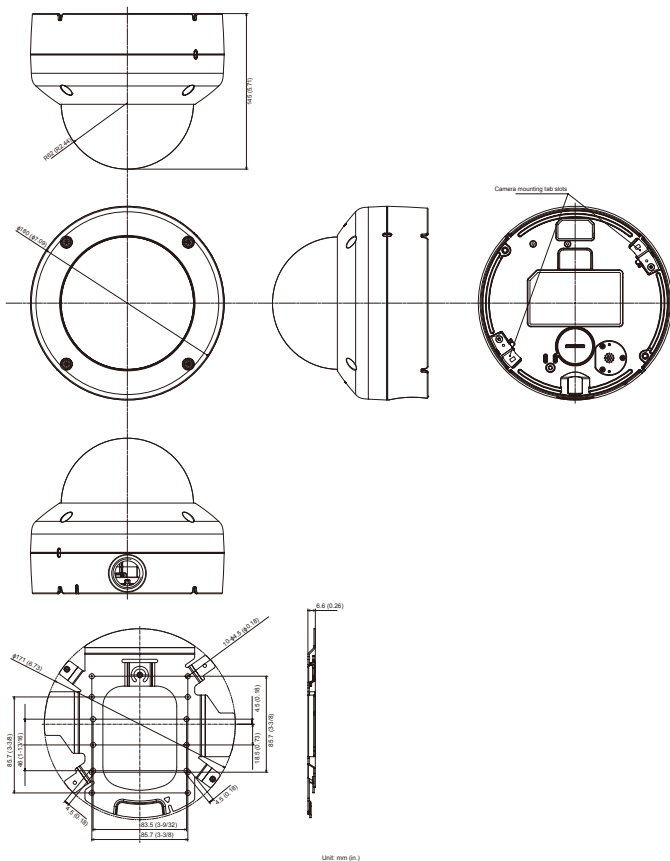
КАМЕРА	
Датчик изображения	1/3-дюймовый CMOS-датчик (с фильтром основных цветов)
Количество эффективных пикселей	Прибл. 2,1 млн пикселей
Тип развертки	Прогрессивная
Объектив	Объектив с оптическим зумом 2,4x (цифровой зум 4x) (электропривод)
Фокусное расстояние	2,55 (Ш) – 6,12 (Т) мм
Значения диафрагмы	F1.2 (Ш) – F1.8 (Т)
Угол обзора	Для соотношения сторон 16:9: По горизонтали: 122,1° (Ш) – 50,1° (Т) По вертикали: 65,9° (Ш) – 28,1° (Т) Для соотношения сторон 4:3: По горизонтали: 89,2° (Ш) – 37,5° (Т) По вертикали: 65,9° (Ш) – 28,1° (Т)
Переключение между дневным/ночным режимами	Автоматический режим/режим дневной съемки/режим ночной съемки
Мин. освещенность предмета	Режим дневной съемки (цветной): 0,035 лк (F1.2, выдержка 1/30 сек., функция интеллектуального управления тенями (SSC) выключена, 50IRE) Режим ночной съемки (монохромный): 0 лк/0,002 лк (F1.2, выдержка 1/30 сек., функция интеллектуального управления тенями (SSC) выключена, 50IRE с включенным/выключенным инфракрасным светом) Установлена тиринированная купольная крышка (продается отдельно) Режим дневной съемки (цветной): 0,07 лк (F1.2, выдержка 1/30 сек., функция интеллектуального управления тенями (SSC) выключена, 50IRE) Режим ночной съемки (монохромный): 0,004 лк (F1.2, выдержка 1/30 сек., функция интеллектуального управления тенями (SSC) выключена, 50IRE)
Фокусировка	Авто / Покадровая автофокусировка / Ручная / На бесконечность
Расстояние съемки (от переднего края объектива)	Режим дневной съемки: 0,3 м (12 дюймов) – бесконечность Режим ночной съемки: 0,3 м (12 дюймов) – бесконечность
Выдержка	1, 1/2, 1/4, 1/8, 1/15, 1/30, 1/50, 1/60, 1/100, 1/120, 1/250, 1/500, 1/1000, 1/2000, 1/4000, 1/8000, 1/10000, 1/16000 сек.
Экспозиция	Авто / Авто (без мерцания) / Авто (АЕ с приоритетом выдержки) / Авто (АЕ с приоритетом диафрагмы) / Ручной режим (выдержка, диафрагма, усиление)
Баланс белого	Авто / Источник света / Ручной режим Источник света: флуоресцентное освещение с дневной/белой/теплой температурой цвета / ртутная лампа / натриевая лампа / галогенная лампа Ручной режим: покадровый баланс белого / усиление красного / усиление синего
Режим замера экспозиции	Центрально-взвешенный / Усредненный / Точечный
Компенсация экспозиции	9 уровней
Функция интеллектуального управления тенями (SSC)	Авто / Ручная / Выключить Авто: 3 уровня Ручная: 7 уровней - Осветление затененных участков видео
Компенсация тумана	Авто / Ручная / Выключить Авто: 3 уровня Ручная: 7 уровней
Ограничение AGC	6 уровней
Стабилизатор изображения	2 уровня (цифровой)
Шумоподавление с адаптацией к движению (Motion-Adaptive Noise Reduction)	Доступно
Диапазон ИК-подсветки	20 м (65,6 фута)
Угол панорамирования	360° (±180°)
Угол наклона	90° (-15° – +75°) - Камера находится под углом 0° при потолочном креплении и направлении строго вниз
Диапазон угла поворота	350° (+220°/-130°) +: по часовой стрелке
Скорость движения	- (ограничено при перемещении вручную)
СЕРВЕР	
Метод сжатия видео	JPEG, H.264
Размер видео	JPEG, H.264: 1920 x 1080, 960 x 540, 480 x 270 1280 x 720, 640 x 360, 320 x 180 1280 x 960, 640 x 480, 320 x 240
Качество видео	JPEG, H.264: 10 уровней
Частота кадров	JPEG: 0,1-30 кадров/сек. H.264: 1/2/3/5/6/10/15/30 кадров/сек. - Значения представляют скорость потоковой передачи с камеры. - Частота кадров может быть снижена в зависимости от конфигурации компьютера наблюдателя, числа клиентов, осуществляющих одновременный доступ, нагрузки на сеть, настройки качества видео, типа и движения объекта или по ряду других причин. Максимальная частота кадров при использовании в следующих комбинациях: При одновременной трансляции H.264(1) (1920 x 1080) и H.264(2) (все размеры): 15 кадров/сек. При одновременной трансляции H.264(1) (все размеры) и H.264(2) (1920 x 1080): 15 кадров/сек. При одновременной трансляции H.264(1) (1280 x 960) и H.264(2) (1280 x 960): 15 кадров/сек. При одновременной трансляции H.264(1) (1280 x 720) и H.264(2) (1280 x 720): 15 кадров/сек.
Интервал I-Frame	0,5/1/1,5/2/3/4/5 сек.
Одновременный доступ клиентов	Макс. 30 клиентов + 1 клиент-администратор - H.264: макс. 10 клиентов
Управление скоростью потока данных	Целевая скорость потока данных: 64/128/256/384/512/768/1024/1536/2048/3072/4096/6144/8192/10240/12288/14336/16384 кбит/с
ADSR: уменьшение размера данных для выбранной области	Количество указанных областей: макс. 8 областей Уровень уменьшения размера данных: 3 уровня
Безопасность	Управление камерой: Администратор, Авторизованный пользователь, Гость (уровень контроля отличается в зависимости от пользователя) Контроль доступа: полномочия пользователей (имя пользователя и пароль), ограничения доступа к хосту (IPv4, IPv6) IEEE802.1X: EAP-MD5, EAP-TLS, EAP-TTLS, EAP-PEAP Шифрованная связь: SSL/TLS, IPsec
Протокол	IPv4, IPv6, TCP/IP, UDP, HTTP, FTP, SNMPv1/v2c/v3 (MIB2), DHCP, DNS, AutoIP, mDNS, ARP, ICMP, POP3, NTP, SMTP, RTP/RTCP, RTP, SSL/TLS, IPsec, ONVIF, WV-HTTP (собственная технология Canon)
Метод сжатия звука	6,711 μ-law (64 кбит/с)

Метод аудиосвязи	Полнодуплексный (двунаправленный) – поддержка функции подавления эха RTP, протокол передачи звука Canon
Воспроизведение аудиофайла	Доступно (аудиофайлы можно воспроизводить, когда триггером события является интеллектуальная функция или вход внешнего устройства) - Требуется громкоговоритель стороннего производителя
Аналоговый видеовыход (NTSC)	Доступно (только для проверки угла камеры)
Маскировка части изображения	Количество регистраций: макс. 8 мест, количество цветов маски: 1 (выбор из 9 цветов)
Предастановка	Количество регистраций: макс. 20 позиций (+исходное положение) Количество предустановленных маршрутов: макс. 1
Интеллектуальная функция (видео)	Обнаружение движущихся объектов, обнаружение оставленных объектов, обнаружение пропавших объектов, выявление попыток повреждения камеры, обнаружение пересечения линии и обнаружение вторжения Настройки обнаружения: макс. 15 Параметры нераспознаваемой области: доступны
Интеллектуальная функция (аудио)	Обнаружение изменения уровня громкости, обнаружение крика
Тип триггера события	Вход внешнего устройства, интеллектуальная функция (видео), интеллектуальная функция (аудио), таймер, переключение день/ночь Количество связанных событий: 2 Условия связанных событий: ИЛИ, И (наличие или отсутствие последовательности событий)
Загрузка изображения	FTP/HTTP/SMTP (эл. почта)
Уведомление о событиях	HTTP/SMTP (эл. почта)
Уведомление журнала	SMTP (эл. почта)
Функция обрезки изображения	Цифровые функции панорамирования, наклона и зума (PTZ) Размеры обрезки: 640 x 360 / 512 x 288 / 384 x 216 / 256 x 144 / 128 x 72 640 x 480 / 512 x 384 / 384 x 288 / 256 x 192 / 128 x 96
Экранное меню	Доступно Английский / китайский (упрощенный) / японский
Летнее время	Доступно
ИНТЕРФЕЙС	
Сетевой терминал	ABC x 1 (RJ45, 100Base-TX (авто/полнодуплексный/полудуплексный))
Разъем аудиовхода (общий для LINE IN и MIC IN)	Миниджек (монофонический) Ф3,5 мм (Ф0,14 дюйма) LINE IN (подключение к усилителю микрофона) или MIC IN (подключение к микрофону без усилителя) - Переключение LINE IN/MIC IN на странице настроек.
Разъем аудиовхода (LINE OUT)	Миниджек (монофонический) Ф3,5 мм (Ф0,14 дюйма) LINE OUT (подключение к усилителю динамика)
Разъемы для внешних устройств	Вход x 2, выход x 2 Аналоговый видеовыход x 1
Карта памяти	Поддержка карт памяти microSD, microSDHC, microSDXC. Записываемый контент: журнал, видео (событие, руководство, ONVIF, таймер, загрузка) Частота кадров: макс. 1 кадр/сек. (JPEG) макс. 30 кадров/сек. (H.264) - Для обеспечения стабильной скорости записи рекомендуется использовать продукты с маркировкой CLASS 10. Даже при использовании продуктов с маркировкой CLASS 10 невозможно гарантировать надежность из-за больших потоков данных (например, при одновременной записи и удалении данных).
ДРУГОЕ	
Условия эксплуатации	Температура С установленным обогревателем (приобретается отдельно) Диапазон рабочей температуры: Переменный ток, PoE+: -40 °C – +55 °C (-40 °F – +131 °F) Диапазон температуры для запуска: Переменный ток, PoE+: -30 °C – +55 °C (-22 °F – +131 °F) - При нахождении под прямыми солнечными лучами требуется солнцезащитный козырек (приобретается отдельно) Без установленного обогревателя (приобретается отдельно) Переменный ток, постоянный ток, PoE+, PoE: -10 °C – +55 °C (+14 °F – +131 °F) - При нахождении под прямыми солнечными лучами требуется солнцезащитный козырек (приобретается отдельно) Влажность 5% – 85% (без конденсации)
Способ установки	Потолочное крепление/крепление на поверхности
Источники питания	PoE: источник питания PoE через разъем LAN (совместимость с IEEE802.3at типа 1/типа 2) Адаптер переменного тока PA-V18 (100–240 В переменного тока) (приобретается отдельно) Внешний источник питания: 24 В переменного тока/12 В постоянного тока
Потребляемая мощность	PoE+: макс. прибл. 12,4 Вт*1 макс. прибл. 23,1 Вт*2 PoE: макс. прибл. 12,4 Вт*3 Адаптер переменного тока PA-V18: макс. прибл. 15,2 Вт (100 В переменного тока) макс. прибл. 15,2 Вт (240 В переменного тока) Постоянный ток: макс. прибл. 13,8 Вт Переменный ток: макс. прибл. 12,7 Вт макс. прибл. 24,1 Вт*4 *1 Оборудование с источником питания класса 4 (требуется 30,0 Вт) *2 С установленным обогревателем (приобретается отдельно) *3 Оборудование с источником питания класса 0 (требуется 15,4 Вт)
Габариты	(Ф x В) Ф180 x 145 мм (Ф7,09 x 5,71 дюйма) - Только камера (без монтажной платы для установки камеры на потолок)
Вес	Прибл. 1850 г (4,08 фунта)
Ударопрочность	IK10 (2,0J)
Спецификация пыле-/водонепроницаемости	IP66
Международный стандарт	EN55032 класс А, FCC часть 15 подчасть В класс А, ICES-003 класс А, VCCI класс А, RCM AS/NZS EN55032 класс А, CNS13438 класс А, KN32 класс А, EN55024, KN35, EN50581, EN62471 IEC/UL/EN 60950-1, IEC/UL/EN 60950-1/-22, EN50130-4, IEC/UL/EN 60529 IP66, IEC/UL/EN 62262 IK10, NEMA 250 тип 4X

Технические характеристики

ПРИЛОЖЕНИЕ	
Средство просмотра	Средство просмотра изображения с камеры Camera Viewer - Поддержка поворота видео Мобильное средство просмотра изображения с камеры
Прилагающееся ПО	Инструмент управления камерой Camera Management Tool RM-Lite Утилита записи видео
Язык	Немецкий / английский / испанский / французский / итальянский / польский / русский / тайский / турецкий / китайский (упрощенный) / японский
Операционная система/ Совместимый браузер	Windows Vista, Internet Explorer 9 Windows 7, Internet Explorer 11/Chrome 54 Windows 8.1, Internet Explorer 11/Chrome 54 Windows 10, Internet Explorer 11/Microsoft Edge/Chrome 54 Windows Server 2008, Internet Explorer 9 Windows Server 2008 R2, Internet Explorer 11/Chrome 54 Windows Server 2012, Internet Explorer 10/Chrome 54 Windows Server 2012 R2, Internet Explorer 11/Chrome 54 Windows Server 2016, Internet Explorer 11/Chrome 54
Авторизованные мобильные устройства	Surface, iPad, iPhone, Nexus, Galaxy

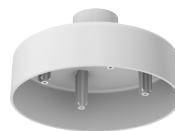
Габариты



Что входит в комплект поставки?

- Основное устройство VB-H652LVE
- Установочный CD-диск
- Потолочная планка
- Предохранительная проволока
- Крепежный винт для предохранительной проволоки
- Ключ
- Шаблон
- Соединитель питания
- Интерфейсный аудиокабель
- Руководство по установке
- Гарантийный талон
- Буклет гарантийного талона

Совместимые аксессуары



PC640-VB
Набор для крепления на подвеске



SC640-VB
Солнцезащитный козырек



DU640-S-VB
Тонированный купольный блок



HU641-VB
Обогреватель



PA-V18
Блок питания переменного тока
*Доступно с европейским 2-контактным разъемом и британским 3-контактным разъемом

VB-H652LVE

Стационарная купольная камера видеонаблюдения с вандалозащищенным корпусом и встроенной ИК-подсветкой идеально подходит для использования вне помещения при различных климатических условиях и условиях освещения



Поддержка формата Full HD, сверхширокий угол обзора 122,1°, светосильный объектив f/1.2-1.8, соответствие стандартам IK10 и IP66, а также встроенные инфракрасные светодиоды позволяют вести детализированную монохромную съемку на расстоянии до 20 м.

Дата начала продаж: август 2016 г.

Информация о продукте:

Название продукта	Код Mercury	Код EAN
Сетевая камера VB-H652LVE	1061C001AB	4549292071559

Дополнительно приобретаемые аксессуары:

Название продукта	Код Mercury	Код EAN
Обогреватель HU652-VB	1498C001AA	4549292075168
Тонированный купольный блок DU652-S-VB	1497C001AA	4549292075137
Набор для крепления на подвеске PC640-VB	0719C001AA	4549292043532
Солнцезащитный козырек SC640-VB	0723C001AA	4549292043570
Адаптер переменного тока PA-V18 (E)	8362B002AA	4960999986791
Адаптер переменного тока PA-V18 (GB)	8362B003AA	4960999986319

Размеры/логистическая информация:

Название продукта	Код Mercury	Тип упаковки	Описание упаковки	Количество в упаковке	Длина (мм)	Ширина (мм)	Высота (мм)	Вес нетто (кг)	Вес брутто (кг)
Сетевая камера VB-H652LVE	1061C001AB	EA	Шт.	1	248	248	257	1,9	3,3
		CT	Картонная коробка	2	277	518	284	3,7	
		EP	Европоддон	18				33,3	

Что входит в комплект поставки?

- Основное устройство VB-H652LVE
- Установочный CD-диск
- Потолочная планка
- Предохранительная проволока
- Крепежный винт для предохранительной проволоки
- Ключ
- Шаблон
- Соединитель питания
- Интерфейсный аудиокабель
- Руководство по установке
- Гарантийный талон
- Буклет гарантийного талона