

# VB-H651V

Создавайте изображения с высокой детализацией при слабом освещении и сокращайте расходы на видеонаблюдение при помощи этой широкоугольной вандалозащищенной купольной камеры.

Вандалозащищенная купольная камера поддерживает формат Full HD, устанавливается внутри помещений и отличается широким углом обзора, превосходным качеством съемки при слабом освещении и ударозащищенностью по классу IK10.



Изображено с PC640-VB



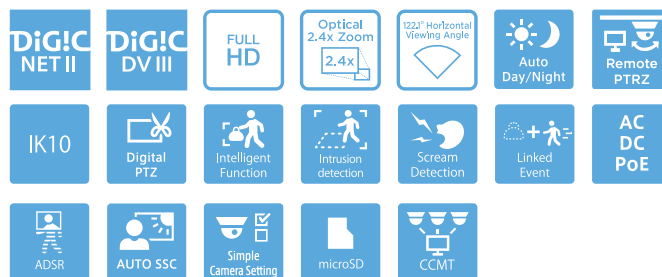
Изображено с PC640-VB



- 1/3" CMOS-датчик изображения Full HD предоставляет выдающиеся возможности съемки при слабом освещении
- Объектив с 2,4x оптическим зумом и широкоугольным полем зрения 122,1°
- Антивандартное исполнение класса IK10
- Шумоподавление с адаптацией к движению расширяет возможности работы при слабом освещении
- 8 встроенных функций анализа обеспечивают интеллектуальное и эффективное оповещение об опасности
- Дистанционная регулировка панорамирования, наклона, поворота и увеличения сокращает время настройки и уменьшает расходы на установку
- Технология ADSR
- Поддержка разнообразных веб-браузеров и мобильных устройств
- ONVIF® Profile S и G

## Модельный ряд

VB-H630D  
VB-M620D  
VB-M641V  
VB-M640V



# Технические характеристики

# VB-H651V

КАМЕРА	
Датчик изображения	1/3-дюймовый CMOS-датчик (фильтр основных цветов)
Количество эффективных пикселей	около 2,1 млн пикселей
Метод сканирования	Прогрессивный
Объектив	Зум-объектив (с электроприводом) с 2,4х оптическим зумом (4х цифровым зумом)
Фокусное расстояние	2,55 (Ш) – 6,12 мм (Т)
Диапазон значений диафрагмы	F1.2 (Ш) – F1.8 (Т)
Угол обзора	<b>Для соотношения сторон 16:9:</b> По горизонтали: 122,1° (Ш) – 50,1° (Т) По вертикали: 65,8° (Ш) – 28,2° (Т) <b>Для соотношения сторон 4:3:</b> По горизонтали: 89,2° (Ш) – 37,6° (Т) По вертикали: 65,8° (Ш) – 28,2° (Т)
Переключение между дневным/ночным режимами	Авто/дневной режим/ночной режим
Минимальная освещенность объекта	Дневной режим (цветной): 0,035 лк Ночной режим (монохромный): 0,002 лк При использовании тонированной купольной крышки (приобретается отдельно) Дневной режим (цветной): 0,07 лк Ночной режим (монохромный): 0,004 лк - (F1.2, 1/30 с, выкл. SSC, 50IRE)
Фокусировка	Авто / Покадровая автофокусировка / Ручная / На бесконечность
Расстояние съемки (от переднего края объектива)	Дневной и ночной режимы 0,3 м – бесконечность
Выдержка	1, 1/2, 1/4, 1/8, 1/15, 1/30, 1/50, 1/60, 1/100, 1/120, 1/250, 1/500, 1/1000, 1/2000, 1/4000, 1/8000, 1/10000, 1/16000 с
Экспозиция	Авто/Авто (Без мерцания)/Авто (Приоритет выдержки AE)/Авто (Приоритет диафрагмы AE)/Ручной режим (Выдержка, Диафрагма, Усиление)
Баланс белого	Авто / Источник света / Ручной режим Источник света: флуоресцентное освещение с дневной/белой/теплой температурой цвета / ртутная лампа / натриевая лампа / галогенная лампа Ручной режим: покадровый баланс белого / усиление красного / усиление синего
Режим замера	Центрально-взвешенный / Усредненный / Точечный
Компенсация экспозиции	9 уровней
Функция интеллектуального управления тенями Smart Shade Control	Авто/Ручная/Отключена, Авто: 3 уровня, Ручная: 7 уровней
Компенсация дымки	Авто/Ручная/Отключена, Авто: 3 уровня, Ручная: 7 уровней
Ограничение AGC	6 уровней
Стабилизатор изображения	2 уровня (цифровой)
Шумоподавление с адаптацией к движению	В наличии
Угол панорамирования	350° (±175°)
Угол наклона	150° (±75°)
Диапазон угла поворота	350° (±175°)
Скорость движения	Панорамирование: 20,1°/с Наклон: 20,7°/с Поворот: 40,0°/с
СЕРВЕР	
Метод сжатия видео	JPEG, H.264
Размер видео	JPEG, H.264: 1920 x 1080, 960 x 540, 480 x 270 1280 x 720, 640 x 360, 320 x 180 1280 x 960, 640 x 480, 320 x 240
Качество видео	JPEG, H.264: 10 уровней
Частота кадров	JPEG: 0,1 – 30 кадров/с H.264: 1/2/3/5/6/10/15/30 кадров/с - Значения представляют скорость потоковой передачи с камеры. - Частота кадров может быть снижена в зависимости от конфигурации компьютера наблюдателя, числа клиентов, осуществляющих одновременный доступ, нагрузки на сеть, настройки качества видео, типа и движения объекта или по ряду других причин. Максимальная частота кадров при потоковой передаче: H.264 (1) (1920 x 1080) и H.264 (2) (все размеры) одновременно: 15 кадров/с H.264 (1) (все размеры) и H.264 (2) (1920 x 1080) одновременно: 15 кадров/с H.264 (1) (1280 x 960) и H.264 (2) (1280 x 960) одновременно: 15 кадров/с H.264 (1) (1280 x 720) и H.264 (2) (1280 x 720) одновременно: 15 кадров/с
Интервал I-Frame	0,5/1/1,5/2/3/4/5 с
Одновременный доступ клиентов	До 30 клиентов + 1 клиент-администратор - H.264: до 10 клиентов
Управление скоростью потока данных	Целевая скорость потока данных: 64/128/256/384/512/768/1024/1536/2048/3072/4096/6144/8192/10240/12288/14336/16384 кбит/с
ADSR: Уменьшение размера данных для выбранной области	Количество указанных областей: до 8 областей Уровень уменьшения размера данных: 3 уровня
Безопасность	Управление камерой: Администратор, Авторизованный пользователь, Гость (уровень контроля изменяется в зависимости от пользователя) Контроль доступа: Полномочия пользователей (имя пользователя и пароль), Ограничения доступа к хосту (IPv4, IPv6) IEEE802.1X: EAP-MD5, EAP-TLS, EAP-TTLS, EAP-PEAP Шифрованная связь: SSL/TLS, IPsec

Протокол	IPv4, IPv6, TCP/IP, UDP, HTTP, FTP, SNMPv1/v2c/v3 (MIB2), DHCP, DNS, AutoIP, mDNS, ARP, ICMP, POP3, NTP, SMTP, RTP/RTCP, RTSP, SSL/TLS, IPsec, ONVIF, WV-HTTP (патентовано Canon)
Метод сжатия звука	G.711 μ-law (64 кбит/с)
Метод аудиосвязи	Полнодуплексный (двунаправленный) – поддержка функции подавления эха RTP, протокол передачи звука Сапон
Воспроизведение аудиофайла	Доступно (аудиофайлы можно воспроизводить, когда триггером события является интеллектуальная функция или вход внешнего устройства) - Требуется сторонний усилитель и громкоговоритель
Маскировка части изображения	Регистрация: до 8 мест, количество цветов маски: 1 (выбор из 9 цветов)
Преустановка	Регистрация: до 20 позиций (+исходное положение) Преустановленные маршруты: до 1
Интеллектуальные функции (видео)	Движущиеся объекты, оставленные объекты, пропавшие объекты, попытки повреждения камеры, пересечение линии и обнаружение вторжения Настройки обнаружения: до 15 Настройки зон без обнаружения: В наличии
Интеллектуальные функции (аудио)	Обнаружение изменения уровня громкости, обнаружение крика
Тип триггера события	Вход внешнего устройства, интеллектуальная функция (видео), интеллектуальная функция (аудио), таймер, переключение день/ночь Количество связанных событий: 2 Условия связанных событий: И, ИЛИ (наличие или отсутствие последовательности событий)
Загрузка изображения	FTP/HTTP/SMTP (эл. почта)
Уведомление о событиях	HTTP/SMTP (эл. почта)
Журнал уведомлений	SMTP (эл. почта)
Функция обрезки изображения	Цифровые функции панорамирования, наклона и зума (PTZ) Размеры обрезки: 640 x 360/512 x 288/384 x 216/256 x 144/128 x 72 640 x 480/512 x 384/384 x 288/256 x 192/128 x 96
Экранное меню	Доступно Немецкий/английский/испанский/французский/итальянский/польский/русский/турецкий/китайский (упрощенный)/Японский
Летнее время	В наличии
ИНТЕРФЕЙС	
Сетевой терминал	LAN x 1 (RJ45, 100Base-TX (авто/полнодуплексный/полудуплексный))
Разъем аудиовхода (общий для LINE IN и MIC IN)	Мини-джек Ф3,5 мм (Ф0,14 дюйма) (монофонический) LINE IN (подключение к микрофону с усилителем) или MIC IN (подключение к микрофону без усилителя) - Переключение LINE IN/MIC IN на странице настроек.
Разъем аудиовыхода (LINE OUT)	Мини-джек Ф3,5 мм (Ф0,14 дюйма) (монофонический) LINE OUT (подключение к усилителю громкоговорителя)
Разъемы для внешних устройств	2 входа, 2 выхода
Карта памяти	Поддержка карт памяти microSD, microSDHC, microSDXC. Записываемый контент: журнал, видео (событие, руководство, ONVIF, таймер, загрузка) Частота кадров: до 1 кадра/с (JPEG) до 30 кадров/с (H.264) - Чтобы обеспечить стабильную скорость записи, рекомендуется использовать продукты с рейтингом CLASS 10. Даже при использовании продуктов CLASS 10 нельзя гарантировать стабильность при высокой интенсивности доступа (например, при одновременной записи и удалении данных).
ДРУГОЕ	
Условия эксплуатации	Температура Переменный ток, постоянный ток, PoE: от -10°C до +50°C Влажность 5% – 85% (без конденсации)
Условия хранения	Температура от -30°C до +60°C Влажность 5% – 90% (без конденсации)
Способ установки	Потолочный монтаж/настенный монтаж
Источник питания	PoE: питание PoE через разъем LAN (совместимость с IEEE802.3at Type1) Блок сетевого питания: PA-V18 (100 – 240 В переменного тока) (приобретается отдельно) Внешний источник питания: 24 В переменного тока/12 В постоянного тока
Потребляемая мощность	PoE: До 8,4 Вт* Адаптер переменного тока PA-V18: До 9,9 Вт (100 В переменного тока) До 9,8 Вт (240 В переменного тока) Постоянный ток: До 8,7 Вт Переменный ток: До 8,1 Вт * Электрическое оборудование класса 0 (требуемая мощность: 15,4 Вт)
Габариты	(Ф x H) Ф150 x 129 мм - Только камера (без монтажной платы для установки камеры на потолок)
Масса	около 890 г
Ударопрочность	IK10 (20 Дж)
Международный стандарт	EN55032 Class B, FCC part15 subpart B Class B, ICES-003 Class B, VCCI Class B, RCM AS/NZS EN55032 Class B, CNS13438 Class B, KN32 Class B, EN55024, KN35, EN50581 IEC/UL/EN60950-1, EN50130-4, IEC/UL/EN62262 IK10

# Технические характеристики

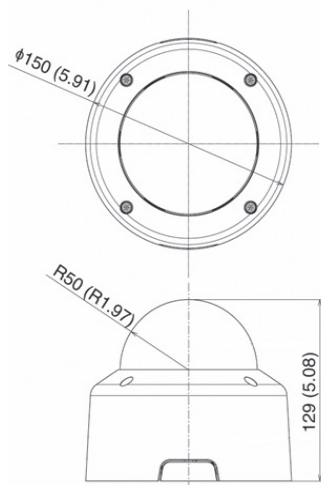
# VB-H651V

ПРИМЕНЕНИЕ	
Средство просмотра	Camera Viewer - Поддерживает поворот видеоизображения Mobile Camera Viewer
Программное обеспечение в комплекте поставки	Инструмент управления камерой (Camera Management Tool) RM-Lite Утилита записи видео (Recorded Video Utility)
Язык	немецкий / английский / испанский / французский / итальянский / польский / русский / турецкий / китайский (упрощенное письмо) / японский
Операционная система/ Совместимый браузер	Windows Vista, Internet Explorer 9 Windows 7, Internet Explorer 11/Chrome 54 Windows 8.1, Internet Explorer 11/Chrome 54 Windows 10, Internet Explorer 11/Microsoft Edge/Chrome 54 Windows Server 2008, Internet Explorer 9 Windows Server 2008 R2, Internet Explorer 11/Chrome 54 Windows Server 2012, Internet Explorer 10/Chrome 54 Windows Server 2012 R2, Internet Explorer 11/Chrome 54 Windows Server 2016, Internet Explorer 11/Chrome 54
Авторизованные мобильные устройства	Surface, iPad, iPhone, Nexus, Galaxy

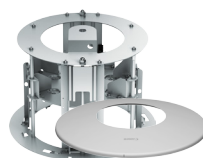
## Что входит в комплект поставки

- Основной блок VB-H651V
- Установочный CD-диск
- Шаблон
- Монтажная плата для установки камеры на потолок
- Руководство по установке
- Стопорные винты
- Разъем питания
- Интерфейсный аудиокабель
- Ключ
- Контрольная проволока и стопорный винт
- Гарантийный талон
- Бланк гарантийного талона
- Уведомительный листок для объектива
- Меры предосторожности при использовании карт памяти
- Упаковка

## Габариты (мм)



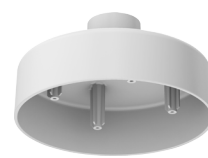
## Совместимые аксессуары



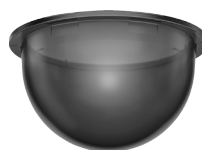
**SR640-S-VB**  
Утопленный монтажный комплект



**SR640-P-VB**  
Утопленный монтажный комплект, класс «пленум» (огнеупорный)



**PC640-VB**  
Подвесной монтажный комплект



**DU640-S-VB**  
Тонированная купольная крышка



**PA-V17 / PA-V18**  
Блок питания переменного тока  
\*Доступно с европейской 2-контактной и британской 3-контактной сетевой вилкой

canon.com

Canon Europe  
canon-europe.com

Издание на русском языке

© Canon Europe N.V., 2016 | Издание на русском языке © Canon Europa N.V., 2016 - 2017

# VB-H651V



Создавайте изображения с высокой детализацией при слабом освещении и сокращайте расходы на видеонаблюдение при помощи этой широкоугольной вандалозащищенной купольной камеры для установки в помещениях.

Вандалозащищенная купольная камера поддерживает формат Full HD, устанавливается внутри помещений и отличается широким углом обзора, превосходным качеством съемки при слабом освещении и ударозащищенностью по классу IK10.

Дата начала продаж: май 2016 г.

#### Информация о продукте:

Название устройства	Артикул	Код EAN
VB-H651V	1385C001AB	4549292070620

#### Дополнительно приобретаемые аксессуары:

Название устройства	Артикул	Код EAN
SR640-S-VB	0715C001AA	4549292043495
SR640-P-VB	0717C001AA	4549292043518
PC640-VB	0719C001AA	4549292043532
DU640-S-VB	0722C001AA	4549292043563
PA-V17(британская 3-контактная сетевая вилка)	2245B003AA	4960999480206
PA-V18(европейская 2-контактная сетевая вилка)	8362B002AA	4960999986791

#### Габариты / логистическая информация:

Название устройства	Артикул	Тип упаковки	Описание упаковки	Количество в упаковке	Длина (мм)	Ширина (мм)	Высота (мм)	Вес нетто (кг)	Масса брутто (кг)
VB-H651V	1385C001AB	EA	Шт.	1	248	248	257	0,9	1,9
		CT	Картонная коробка	2	277	518	284	1,8	
		EP	Европоддон	18				16,0	