

# VB-H651V

Acquisisci immagini dettagliate in condizioni di scarsa luminosità e riduci i costi di sorveglianza con questa telecamera dome per interni ad ampio angolo ed antivandalo.

Questa telecamera a dome per interni Full HD antivandalo offre un ampio angolo di visualizzazione, eccellenti prestazioni in condizioni di scarsa luminosità e protezione dagli impatti IK10.



Visualizzata con PC640-VB



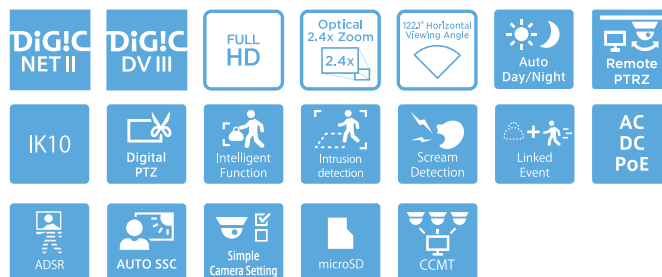
Visualizzata con DU640-S-VB



- Sensore CMOS Full HD da 1/3" per eccellenti prestazioni in condizioni di scarsa luminosità
- Zoom ottico 2,4x con angolo di visualizzazione di ampiezza 122,1°
- Protezione IK10 anti-vandali
- Riduzione adattiva del rumore durante il movimento per migliorare le funzionalità in condizioni di scarsa luminosità
- 8 funzionalità analitiche incorporate offrono un rilevamento degli allarmi intelligente ed efficiente
- Regolazione PTRZ remota per ridurre i tempi di configurazione e i costi di installazione
- Controllo della larghezza di banda ADSR
- Supporto multi browser Web e dispositivi mobili
- Profilo ONVIF® S e G

## Gamma di prodotti

VB-H630D  
VB-M620D  
VB-M641V  
VB-M640V



## Specifiche tecniche

# VB-H651V

TELECAMERA	
<b>Sensore immagine</b>	CMOS tipo 1/3 (filtro colori primari)
<b>Numero di pixel effettivi</b>	Circa 2,1 milioni di pixel
<b>Metodo di scansione</b>	Progressivo
<b>Obiettivo</b>	Obiettivo con zoom ottico 2,4x (zoom digitale 4x)(unità elettrica)
<b>Lunghezza focale</b>	2,55 (grandangolo) - 6,12 mm (teleobiettivo)
<b>Numero F</b>	F1,2 (grandangolo) - F1,8 (teleobiettivo)
<b>Angolo di campo</b>	<b>Per rapporti di visualizzazione di 16:9</b> Orizzontale: 122,1° (grandangolo) - 50,1° (teleobiettivo) Verticale: 65,8° (grandangolo) - 28,2° (teleobiettivo) <b>Per rapporti di visualizzazione di 4:3</b> Orizzontale: 89,2° (grandangolo) - 37,6° (teleobiettivo) Verticale: 65,8° (grandangolo) - 28,2° (teleobiettivo)
<b>Passaggio dalla modalità giorno alla modalità notte</b>	Automatico/Modalità giorno/Modalità notte
<b>Illuminazione minima del soggetto</b>	Modalità giorno (a colori): 0,035 lux Modalità notte (in bianco e nero): 0,002 lux Quando si usa la cupola fumé (venduta separatamente) Modalità giorno (a colori): 0,07 lux Modalità notte (in bianco e nero): 0,004 lux - (F1,2, 1/30 sec., SSC disattivato, 50IRE)
<b>Messa a fuoco</b>	Automatica/AF One-Shot/Manuale/Fissa su infinito
<b>Distanza di scatto</b> (dalla parte anteriore dell'obiettivo)	Modalità giorno e notte: 0,3 m - infinito
<b>Velocità otturatore</b>	1, 1/2, 1/4, 1/8, 1/15, 1/30, 1/50, 1/60, 1/100, 1/120, 1/250, 1/500, 1/1000, 1/2000, 1/4000, 1/8000, 1/10000, 1/16000 sec.
<b>Esposizione</b>	Automatica/Automatica (senza sfarfallii)/Automatica (AE con priorità dei tempi di scatto)/Automatica (AE a priorità del diaframma)/Manuale (Velocità otturatore, Apertura, Guadagno)
<b>Bilanciamento del bianco</b>	Automatico/Sorgente luminosa/Manuale Sorgente luminosa: Fluorescente diurna/Bianca fluorescente/Calda fluorescente/Lampada al mercurio/Lampada al sodio/Lampada alogena Manuale: Bilanciamento del bianco One-shot/Guadagno R/Guadagno B
<b>Modo misurazione</b>	Pesata al centro/Media/Spot
<b>Compensazione esposizione</b>	9 livelli
<b>Smart Shade Control</b>	Automatico/Manuale/Disabilitato, Automatico: 3 livelli, Manuale: 7 livelli
<b>Compensazione della foschia</b>	Automatico/Manuale/Disabilitato, Automatico: 3 livelli, Manuale: 7 livelli
<b>Limite AGC</b>	6 livelli
<b>Stabilizzatore d'immagine</b>	2 livelli (digitale)
<b>Riduzione adattiva del rumore durante il movimento</b>	Disponibile
<b>Gamma dell'angolo di brandeggio</b>	350° (±175°)
<b>Gamma dell'angolo di inclinazione</b>	150° (±75°)
<b>Gamma dell'angolo di rotazione</b>	350° (±175°)
<b>Velocità di movimento</b>	Brandeggio: 20,1°/sec. Inclinazione: 20,7°/sec. Rotazione: 40,0°/sec.
SERVER	
<b>Metodo di compressione video</b>	JPEG, H.264
<b>Formato video</b>	JPEG, H.264: 1920 x 1080, 960 x 540, 480 x 270 1280 x 720, 640 x 360, 320 x 180 1280 x 960, 640 x 480, 320 x 240
<b>Qualità video</b>	JPEG, H.264: 10 livelli
<b>Velocità di elaborazione fotogrammi</b>	JPEG: 0,1 - 30 fps H.264: 1/2/3/5/6/10/15/30 fps - I valori rappresentano le prestazioni di streaming della telecamera. - La velocità di elaborazione fotogrammi potrebbe essere ridotta per i seguenti motivi: specifiche del computer usato per la visualizzazione, numero di client che accedono simultaneamente, carichi di rete, impostazione della qualità video, tipo o movimento del soggetto o altri motivi. Velocità massima di elaborazione fotogrammi durante lo streaming: H.264 (1) (1920 x 1080) e H.264 (2) (tutti i formati) contemporaneamente: 15 fps H.264 (1) (tutti i formati) e H.264 (2) (1920 x 1080) contemporaneamente: 15 fps H.264 (1) (1280 x 960) e H.264 (2) (1280 x 960) contemporaneamente: 15 fps H.264 (1) (1280 x 720) e H.264 (2) (1280 x 720) contemporaneamente: 15 fps
<b>Intervallo I-Frame</b>	0,5/1/1,5/2/3/4/5 sec.
<b>Accesso client simultaneo</b>	Max 30 client + 1 client di amministrazione - H.264: max. 10 client
<b>Controllo bitrate</b>	Bitrate di destinazione: 64/128/256/384/512/768/1024/1536/2048/3072/4096/ 6144/8192/10240/12288/14336/16384 kbps
<b>ADSR: riduzione dimensioni dati per aree specifiche</b>	Numero di aree specificate: max 8 aree Livello di riduzione dimensioni dati: 3 livelli
<b>Sicurezza</b>	Controllo telecamera: amministratore, utente autorizzato, utente guest (il livello di controllo varia a seconda dell'utente) Controllo dell'accesso: autorità utente (nome utente e password), restrizioni di accesso host (IPv4, IPv6) IEEE802.1X: EAP-MD5, EAP-TLS, EAP-TLS, EAP-PEAP Comunicazioni crittografate: SSL/TLS, IPsec

<b>Protocollo</b>	IPv4, IPv6, TCP/IP, UDP, HTTP, FTP, SNMPv1/v2c/v3 (MIB2), DHCP, DNS, AutoIP, mDNS, ARP, ICMP, POP3, NTP, SMTP, RTP/RTCP, RTSP, SSL/TLS, IPsec, ONVIF, WV-HTTP (di proprietà di Canon)
<b>Metodo di compressione audio</b>	G.711 µ-law (64 kbps)
<b>Metodo di comunicazione audio</b>	Full Duplex (a due vie) - Conforme alla funzione di cancellazione dell'eco RTP, protocollo di trasferimento audio di Canon
<b>Riproduzione di file audio</b>	Disponibile (i file audio possono essere riprodotti quando un evento viene avviato da una funzione intelligente o da ingresso periferica esterna) - Sono necessari un amplificatore e un altoparlante di terze parti
<b>Mascheratura della privacy</b>	Registrazione: max 8 posti, colori maschera: 1 (selezionabile tra 9 colori)
<b>Impostazioni predefinite</b>	Registri: max 20 posizioni (+ posizione Home) Itinerari preimpostati: max 1
<b>Funzioni intelligenti (Video)</b>	Oggetti in movimento, oggetti abbandonati, oggetti rimossi, manomissione della telecamera, passaggio e intrusioni Impostazioni di rilevamento: max 15 Impostazioni dell'area di non rilevamento: disponibili
<b>Funzioni intelligenti (Audio)</b>	Rilevamento del volume, rilevamento delle urla
<b>Tipo di attivazione evento</b>	Ingresso periferica esterna, funzione intelligente (video), funzione intelligente (audio), timer, selettore giorno/notte Numero di eventi collegati: 2 Condizioni degli eventi collegati: O, E (se è presente o meno una sequenza di eventi)
<b>Caricamento immagini</b>	FTP/HTTP/SMTP (e-mail)
<b>Notifiche eventi</b>	HTTP/SMTP (e-mail)
<b>Notifiche log</b>	SMTP (e-mail)
<b>Funzione di ritaglio immagini</b>	PTZ digitale Formati di ritaglio: 640 x 360/512 x 288/384 x 216/256 x 144/128 x 72 640 x 480/512 x 384/384 x 288/256 x 192/128 x 96
<b>Visualizzazione su schermo</b>	Disponibile Tedesco/Inglese/Spagnolo/Francese/Italiano/Polacco/Russo/Turco/Cinese (semplificato)/Giapponese
<b>Ora legale</b>	Disponibile
INTERFACCIA	
<b>Terminale di rete</b>	LAN x 1 (RJ45, 100Base-TX (automatico/Full Duplex/Half Duplex))
<b>Terminale di input audio</b> (comune per LINE IN e MIC IN)	Connettore mini-jack Ø3,5 mm (monaurale) LINE IN (connessione a un microfono con amplificatore) o MIC IN (connessione a un microfono senza amplificatore) - Interruttore LINE IN/MIC IN nella pagina delle impostazioni.
<b>Terminale output audio</b> (LINE OUT)	Connettore mini-jack Ø3,5 mm (monaurale) LINE OUT (connessione a un altoparlante con amplificatore)
<b>Terminale I/O dispositivo esterno</b>	Input x 2, Output x 2
<b>Scheda di memoria</b>	Scheda di memoria microSD, scheda di memoria microSDHC, compatibile con scheda di memoria microSDXC. Contenuto registrato: log, video (Evento, Manuale, ONVIF, Timer, Caricamento) Velocità di elaborazione fotogrammi: max 1 fps (JPEG) max 30 fps (H.264) - Per garantire l'affidabilità della velocità di registrazione, si consiglia di usare prodotti con classificazione CLASS 10. Anche quando si usano prodotti CLASS 10, l'affidabilità non può essere garantita durante accessi a carico elevato (ad esempio, quando si registrano e si eliminano dati contemporaneamente).
ALTRO	
<b>Condizioni operative</b>	Temperatura CA, CC, PoE: -10°C - +50°C Umidità 5% - 85% (senza condensa)
<b>Ambiente di conservazione</b>	Temperatura -30°C - +60°C Umidità 5% - 90% (senza condensa)
<b>Metodo di installazione</b>	Montaggio a soffitto/montaggio a parete
<b>Alimentazione</b>	PoE: alimentazione PoE tramite connettore LAN (conforme a IEEE802.3at Type1) Adattatore CA: PA-V18 (100 - 240 V CA) (venduto separatamente) Alimentazione esterna: 24 V CA/12 V CC
<b>Consumo</b>	PoE: max 8,4 W* circa Adattatore CA PA-V18: max 9,9 W circa (100 V CA) max 9,8 W circa (240 V CA) CC: max 8,7 W circa CA: max 8,1 W circa * Apparecchiatura di alimentazione di classe 0 (richiede 15,4 W)
<b>Dimensioni</b>	(Φ x A) Ø150 x 129 mm - Solo telecamera (esclusa la piastra a soffitto)
<b>Peso</b>	Circa 890 g
<b>Resistenza agli impatti</b>	IK10 (20J)
<b>Standard internazionale</b>	EN55032 Class B, FCC part15 subpart B Class B, ICES-003 Class B, VCCI Class B, RCM AS/NZS EN55032 Class B, CNS13438 Class B, KN32 Class B, EN55024, KN35, EN50581 IEC/UL/EN60950-1, EN50130-4, IEC/UL/EN62262 IK10

## Specifiche tecniche

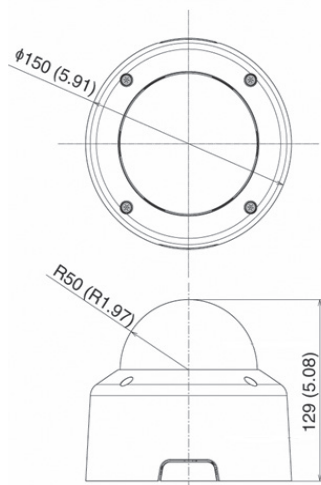
# VB-H651V

APPLICAZIONE	
<b>Visualizzatore</b>	Visualizzatore telecamera - Supporta la rotazione del display video Visualizzatore mobile telecamera
<b>Software incluso</b>	Strumento di gestione telecamera RM-Lite Utilità video registrato
<b>Lingue</b>	Tedesco/inglese/spagnolo/francese/italiano/polacco/russo/tailandese/turco/ cinese (semplificato)/giapponese
<b>Sistema operativo/ Browser compatibile</b>	Windows Vista, Internet Explorer 9 Windows 7, Internet Explorer 11/Chrome 54 Windows 8.1, Internet Explorer 11/Chrome 54 Windows 10, Internet Explorer 11/Microsoft Edge/Chrome 54 Windows Server 2008, Internet Explorer 9 Windows Server 2008 R2, Internet Explorer 11/Chrome 54 Windows Server 2012, Internet Explorer 10/Chrome 54 Windows Server 2012 R2, Internet Explorer 11/Chrome 54 Windows Server 2016, Internet Explorer 11/Chrome 54
<b>Dispositivi mobili verificati</b>	Surface, iPad, iPhone, Nexus, Galaxy

### Contenuto della confezione

- Unità principale VB-H651V
- CD-ROM di configurazione
- Modello
- Piastra a soffitto
- Guida di installazione
- Viti di fissaggio
- Connettore di alimentazione
- Cavo di interfaccia audio
- Chiave inglese
- Cavo di sicurezza e vite di fissaggio
- Certificato di garanzia
- Opuscolo del certificato di garanzia
- Opuscolo di notifica per l'obiettivo
- Avviso sull'utilizzo delle schede di memoria
- Imballaggi

### Dimensioni (mm)



### Accessori compatibili



# VB-H651V



Acquisisci immagini dettagliate in condizioni di scarsa luminosità e riduci i costi di sorveglianza con questa telecamera dome per interni ad ampio angolo ed antivandalo.

Questa telecamera dome per interni Full HD antivandalo offre un ampio angolo di visualizzazione, eccellenti prestazioni in condizioni di scarsa luminosità e protezione dagli impatti IK10.

Data di vendita iniziale: maggio 2016

#### Dettagli prodotto:

Nome prodotto	Codice Mercury	Codice EAN
VB-H651V	1385C001AB	4549292070620

#### Accessori opzionali:

Nome prodotto	Codice Mercury	Codice EAN
SR640-S-VB	0715C001AA	4549292043495
SR640-P-VB	0717C001AA	4549292043518
PC640-VB	0719C001AA	4549292043532
DU640-S-VB	0722C001AA	4549292043563
PA-V17 (presa britannica a 3 spine)	2245B003AA	4960999480206
PA-V18 (presa europea a 2 spine)	8362B002AA	496099986791

#### Misure/informazioni logistiche:

Nome prodotto	Codice Mercury	Tipo di imballaggio	Descrizione dell'imballaggio	Quantità per imballaggio	Lunghezza (mm)	Larghezza (mm)	Altezza (mm)	Peso netto (kg)	Peso lordo (kg)
VB-H651V	1385C001AB	EA	Unità	1	248	248	257	0,9	1,9
		CT	Confezione	2	277	518	284	1,8	
		EP	Euro Pallet	18				16,0	