

VB-H651V

Bénéficiez de la qualité et du savoir-faire Canon en matière de qualité d'image avec cette caméra dôme PTRZ. Des performances exceptionnelles en très basse lumière et des images détaillées pratiquement sans distorsion.

Avec son grand angle de 122,1° et son zoom optique 2,4x, cette caméra dôme PTRZ vous permettra de sécuriser une vaste zone - même dans des conditions de très basse lumière.



Illustrée avec PC640-VB



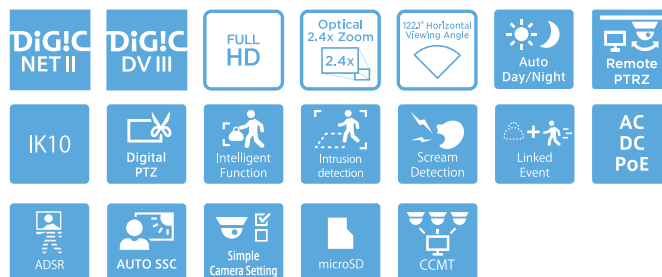
Illustrée avec DU640-S-VB



- Excellente performance en basse lumière grâce au capteur CMOS Full HD 1/3"
- Zoom optique 2,4x avec un grand angle de vue de 122,1°
- Protection IK10 contre le vandalisme
- Réduction du bruit en fonction des mouvements pour une meilleure performance en basse lumière
- 8 fonctions analytiques intégrées pour une détection d'alerte intelligente et efficace
- Réglage PTZ à distance pour réduire le temps de configuration et les coûts d'installation
- Technologie ADSR
- Prise en charge de multiples navigateurs web et d'appareils mobiles
- ONVIF® Profile S & G

Gamme de produits

VB-H630D
VB-M620D
VB-M641V
VB-M640V



Caractéristiques techniques

VB-H651V

CAMÉRA	
Capteur d'image	CMOS de type 1/3 (filtre de couleurs primaires)
Nombre de pixels effectifs	2,1 millions de pixels environ
Méthode d'acquisition	Progressive
Objectif	Zoom optique 2,4x (zoom numérique 4x) (mouvement électrique)
Distance focale	2,55 (GA) - 6,12 mm (T)
Ouverture	F1,2 (GA) - F1,8 (T)
Angle de vue	Pour les rapports d'aspect 16/9 : Horizontal : 122,1° (GA) - 50,1° (T) Vertical : 65,8° (GA) - 28,2° (T) Pour les rapports d'aspect 4/3 : Horizontal : 89,2° (GA) - 37,6° (T) Vertical : 65,8° (GA) - 28,2° (T)
Commutateur Jour/Nuit	Auto / Mode jour / Mode nuit
Éclairage minimum du sujet	Mode Jour (couleur) : 0,035 lux Mode Nuit (monochrome) : 0,002 lux Avec le dôme fumé (vendu séparément) Mode Jour (couleur) : 0,07 lux Mode Nuit (monochrome) : 0,004 lux - (F1,2, vitesse d'obturation de 1/30 s avec le contrôle intelligent des ombres désactivé, 50IRE)
Mise au point	Auto / AF One-Shot / Manuel / Réglé à l'infini
Distance de prise de vues (à partir de l'objectif)	Modes Jour et nuit : 0,3 m à l'infini
Vitesse d'obturation	1, 1/2, 1/4, 1/8, 1/15, 1/30, 1/50, 1/60, 1/100, 1/120, 1/250, 1/500, 1/1000, 1/2000, 1/4000, 1/8000, 1/10000, 1/16000 s
Exposition	Automatique / Automatique (sans scintillement) / Automatique (priorité à la vitesse) / Automatique (priorité à l'ouverture) / Manuel (vitesse d'obturation, ouverture, gain)
Balance des blancs	Automatique / Source lumineuse / Manuelle Source lumineuse : Fluorescent jour / Fluorescent blanc / Fluorescent chaud / Lampe à vapeur de mercure / Lampe au sodium / Lampe halogène Manuelle : balance des blancs One-Shot / Gain R / Gain B
Mode de mesure	À prédominance centrale / Moyenne / Spot
Correction d'exposition	9 niveaux
Contrôle intelligent des ombres (SSC)	Automatique / Manuel / Désactivé, Automatique : 3 niveaux, Manuel : 7 niveaux
Compensation de voile	Automatique / Manuel / Désactivé, Automatique : 3 niveaux, Manuel : 7 niveaux
Limite de contrôle automatique du gain (AGC)	6 niveaux
Stabilisateur d'image	2 niveaux (numérique)
Réduction du bruit en fonction des mouvements	Disponible
Plage panoramique	350° (±175°)
Plage d'inclinaison	150° (±75°)
Plage de rotation	350° (±175°)
Vitesse de déplacement	Panoramique : 20,1°/s Inclinaison : 20,7°/s Rotation : 40,0°/s
SERVEUR	
Format de compression vidéo	JPEG, H.264
Format vidéo	JPEG, H.264 : 1920 x 1080, 960 x 540, 480 x 270 1280 x 720, 640 x 360, 320 x 180 1280 x 960, 640 x 480, 320 x 240
Qualité vidéo	JPEG, H.264 : 10 niveaux
Vitesse de défilement	JPEG : 0,1 - 30 im./s H.264 : 1/2/3/5/6/10/15/30 im./s - Valeurs représentant les performances de flux vidéo de la caméra. - La vitesse de défilement peut être réduite notamment en raison des caractéristiques de l'ordinateur de visualisation, du nombre de clients qui accèdent simultanément à la caméra, des charges du réseau, des paramètres de qualité de la vidéo, du type ou du mouvement du sujet, etc. Vitesse de défilement maximum lors de la diffusion : H.264(1) (1920 x 1080) et H.264(2) (toutes dimensions) simultanément : 15 im./s H.264(1) (toutes dimensions) et H.264(2) (1920 x 1080) simultanément : 15 im./s H.264(1) (1280 x 960) et H.264(2) (1280 x 960) simultanément : 15 im./s H.264(1) (1280 x 720) et H.264(2) (1280 x 720) simultanément : 15 im./s
Intervalle I-Frame	0,5/1,1,5/2/3/4/5 s
Accès client simultané	30 clients maxi + 1 client administrateur - H.264 : 10 clients maximum
Contrôle du débit	Débit cible : 64/128/256/384/512/768/1024/1536/2048/3072/4096/6144/8192/10240/12288/14336/16384 kbit/s
Technologie ADSR : Réduction de la taille des données par zones définies	Nombre de zones spécifiées : 8 zones maximum Niveau de réduction de la taille des données : 3 niveaux
Sécurité	Commandes de la caméra : Administrateur, Utilisateur autorisé, Utilisateur invité (le niveau de contrôle varie selon l'utilisateur) Contrôle d'accès : Droit d'utilisateur (nom d'utilisateur et mot de passe), restrictions d'accès hôte (IPv4, IPv6) IEEE802.1X : EAP-MD5, EAP-TLS, EAP-TTLS, EAP-PEAP Communications cryptées : SSL/TLS, IPsec

Protocoles	IPv4, IPv6, TCP/IP, UDP, HTTP, FTP, SNMPv1/v2c/v3 (MIB2), DHCP, DNS, AutoIP, mDNS, ARP, ICMP, POP3, NTP, SMTP, RTP/RTCP, RTSP, SSL/TLS, IPsec, ONVIF, WV-HTTP (propriété de Canon)
Format de compression vidéo	G.711 µ-law (64 kbit/s)
Format de communication audio	Duplex intégral (deux canaux) - Compatible avec la fonction de suppression de l'écho RTP, Sound Transfer Protocol de Canon
Lecture de fichiers audio	Disponible (Les fichiers audio peuvent être lus en cas de déclenchement d'un événement par la fonction intelligente ou l'entrée d'un périphérique externe.) - Nécessite un amplificateur et une enceinte tiers
Masque de confidentialité	Nombre de masques : 8 maximum, Couleurs de masque : 1 (à choisir parmi 9 couleurs)
Préréglage	Positions : 20 préréglages maximum (+ préréglage initial) Rotation présélectionnée : 1 maximum
Fonctions intelligentes (Vidéo)	Détection d'objets en mouvement, d'objets abandonnés, de retrait d'objets, de manipulation non autorisée de la caméra, de passage et d'intrusion Paramètres de détection : 15 maxi Paramètres de la zone de non détection : Disponible
Fonctions intelligentes (Audio)	Détection du volume, détection de cris
Type de déclenchement	Entrée périphérique externe, Fonction intelligente (vidéo), Fonction intelligente (audio), Minuteur, Commutateur Jour/Nuit Nombre d'événements associés : 2 Conditions des événements associés : OU, ET (que les événements soient séquentiels ou non)
Chargement d'images	FTP / HTTP / SMTP (e-mail)
Notification d'événement	HTTP / SMTP (e-mail)
Notification du journal	SMTP (e-mail)
Fonction de rognage de l'image	PTZ numérique Dimensions de rognage : 640 x 360/512 x 288/384 x 216/256 x 144/128 x 72 640 x 480/512 x 384/384 x 288/256 x 192/128 x 96
Affichage à l'écran	Disponible Allemand/Anglais/Espagnol/Français/Italien/Polonais/Russe/Turc/Chinois (Simplifié)/Japonais
Heure d'été	Disponible
INTERFACE	
Connecteur réseau	LAN x 1 (RJ45, 100Base-TX [automatique / duplex intégral / semi-duplex])
Connecteur d'entrée audio (entrée LINE IN et MIC IN commune)	Connecteur mini-jack ø3,5 mm (ø0,14 pouce) (mono) LINE IN (branchement à un microphone avec amplificateur) ou MIC IN (branchement à un microphone sans amplificateur) - Basculement possible entre entrée LINE IN et MIC IN dans la page des paramètres
Connecteur de sortie audio (LINE OUT)	Connecteur mini-jack ø3,5 mm (ø0,14 pouce) (mono) LINE OUT (branchement à une enceinte avec amplificateur)
Terminal I/O (E/S) du périphérique externe	2 entrées et 2 sorties
Carte mémoire	Compatible carte mémoire microSD, microSDHC et microSDXC Contenu enregistré : Journal, vidéo (Événement, Manuel, ONVIF, Minuteur, Chargement) Vitesse de défilement : 1 im./s maxi (JPEG) 30 im./s maxi (H.264) - Pour une vitesse d'enregistrement garantie, il est recommandé d'utiliser des produits de CLASSE 10. Même lors de l'utilisation de produits de CLASSE 10, la fiabilité ne peut être garantie au cours des périodes d'accès importants (lors de l'enregistrement et de la suppression simultanés de données, par exemple).
AUTRE	
Environnement de fonctionnement	Température AC, DC, PoE : -10°C - +50°C (+14°F - +122°F) Humidité 5% - 85% (sans condensation)
Environnement de stockage	Température -30°C - +60°C (-22°F - +140°F) Humidité 5% - 90% (sans condensation)
Installation	Au plafond / en surface
Alimentation	PoE : alimentation électrique PoE via un connecteur local (compatible IEEE802.3af de Type 1) Adaptateur CA : PA-V18 (100 - 240 V CA) (vendu séparément) Source d'alimentation externe : 24 V CA / 12 V CC
Consommation électrique	PoE : 8,4 W* environ maximum Adaptateur CA PA-V18 : 9,9 W environ maximum (100 V CA) 9,8 W environ maximum (240 V CA) CC : 8,7 W environ maximum CA : 8,1 W environ maximum *Équipement de source d'alimentation classe 0 (nécessite 15,4 W)
Dimensions	(ø x H) 150 x 129 mm - Caméra uniquement (sans la plaque de fixation au plafond)
Poids	890 g environ
Résistance aux chocs	IK10 (20 J)
Norme internationale	EN55032 Class B, FCC part15 subpart B Class B, ICES-003 Class B, VCCI Class B, RCM AS/NZS EN55032 Class B, CNS13438 Class B, KN32 Class B, EN55024, KN35, EN50581 IEC/UL/EN60950-1, EN50130-4, IEC/UL/EN62262 IK10

Caractéristiques techniques

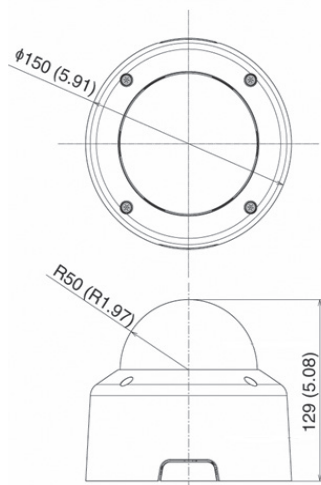
VB-H651V

APPLICATION	
Visualiseur	Visualiseur de caméra - Rotation de l'affichage vidéo prise en charge Visualiseur de caméra mobile
Logiciels inclus	Camera Management Tool RM-Lite Recorded Video Utility
Langue	Allemand / anglais / espagnol / français / italien / polonais / russe / thaï / turc / chinois (simplifié) / japonais
Système d'exploitation/ Navigateur compatible	Windows Vista, Internet Explorer 9 Windows 7, Internet Explorer 11/Chrome 54 Windows 8.1, Internet Explorer 11/Chrome 54 Windows 10, Internet Explorer 11/Microsoft Edge/Chrome 54 Windows Server 2008, Internet Explorer 9 Windows Server 2008 R2, Internet Explorer 11/Chrome 54 Windows Server 2012, Internet Explorer 10/Chrome 54 Windows Server 2012 R2, Internet Explorer 11/Chrome 54 Windows Server 2016, Internet Explorer 11/Chrome 54
Appareils mobiles vérifiés	Surface, iPad, iPhone, Nexus, Galaxy

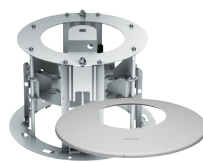
Contenu de la boîte

- Unité principale VB-H651V
- CD-ROM de configuration
- Gabarit
- Plaque de fixation au plafond
- Guide d'installation
- Vis de fixation
- Prise d'alimentation
- Câble d'interface audio
- Clé
- Fil de sécurité et vis de fixation
- Carte de garantie
- Dépliant de la carte de garantie
- Dépliant de notification pour l'objectif
- Avertissement lors de l'utilisation de cartes mémoire
- Emballage

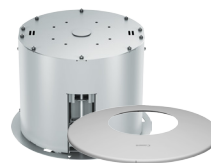
Dimensions (mm)



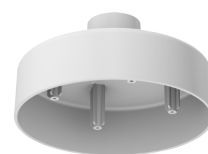
Accessoires compatibles



SR640-S-VB
Kit de montage encastré



SR640-P-VB
Kit de montage compact avec chambre de répartition d'air (Ignifugé)



PC640-VB
Kit de suspension



DU640-S-VB
Dôme fumé



PA-V17 / PA-V18
Source d'alimentation CA
*Disponible avec une prise européenne à deux broches ou britannique à trois broches

VB-H651V



Enregistrez des images détaillées en basse lumière et réduisez vos coûts de surveillance grâce à cette caméra dôme à grand angle d'intérieur résistant au vandalisme.

Cette caméra dôme Full HD d'intérieur résistant au vandalisme fournit un grand angle de vue, d'excellentes performances en basse lumière et une résistance aux chocs certifiée IK10.

Commercialisée à partir de : Mai 2016

Informations sur le produit :

Nom du produit	Code Mercury	Code EAN
VB-H651V	1385C001AB	4549292070620

Accessoires en option :

Nom du produit	Code Mercury	Code EAN
SR640-S-VB	0715C001AA	4549292043495
SR640-P-VB	0717C001AA	4549292043518
PC640-VB	0719C001AA	4549292043532
DU640-S-VB	0722C001AA	4549292043563
PA-V17(prise britannique à trois broches)	2245B003AA	4960999480206
PA-V18(prise européenne à deux broches)	8362B002AA	4960999986791

Dimensions/logistique :

Nom du produit	Code Mercury	Type d'emballage	Description de l'emballage	Quantité par emballage	Longueur (mm)	Largeur (mm)	Hauteur (mm)	Poids net (kg)	Poids brut (kg)
VB-H651V	1385C001AB	EA	Unité	1	248	248	257	0,9	1,9
		CT	Carton	2	277	518	284	1,8	
		EP	Palette Euro	18				16,0	