

# VB-H651V

Mit dieser Weitwinkel-Dome-Kamera mit Schutz vor Vandalismus für den Innenbereich erfassen Sie detailreiche Bilder bei schwachem Licht – und das mit niedrigeren Überwachungskosten.

Diese stoßfeste Full-HD-Dome-Kamera (IK10) mit Schutz vor Vandalismus für den Innenbereich eröffnet einen großen Bildwinkel und überragende Leistungen bei schwachem Licht.



Abbildung mit PC640-VB



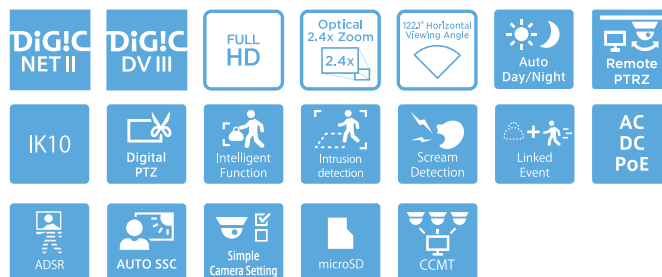
Abbildung mit DU640-S-VB



- 1/3-Zoll-Full-HD-CMOS-Sensor mit überragenden Leistungen bei schwachem Licht
- Objektiv mit 2,4-fach optischem Zoom und 122,1° Bildwinkel
- Schutz vor Vandalismus (IK10)
- Optimierte Aufnahmen auch bei schwachem Licht durch bewegungsabhängige Rauschunterdrückung
- Intelligente und effiziente Alarmerkennung mit 8 integrierten Analysefunktionen
- Kürzere Einrichtungszeit und niedrigere Installationskosten durch PTRZ-Ferneinstellung
- ADSR-Bandbreitentechnologie
- Unterstützung für verschiedene Webbrowser und Mobilgeräte
- ONVIF®-Profil S und G

## Produktsortiment

VB-H630D  
VB-M620D  
VB-M641V  
VB-M640V



# Technische Daten

# VB-H651V

KAMERA	
<b>Bildsensor</b>	1/3-Typ-CMOS (Primärfarbenfilter)
<b>Pixel effektiv</b>	ca. 2,1 Millionen Pixel
<b>Scanverfahren</b>	Progressiv
<b>Objektiv</b>	Objektiv (elektronisch) mit 2,4-fach optischem Zoom (4-fach digitalem Zoom)
<b>Brennweite</b>	2,55 mm (B) bis 6,12 mm (T)
<b>Lichtstärke</b>	f:1,2 (B) bis f:1,8 (T)
<b>Bildwinkel</b>	<b>Bei 16:9-Seitenverhältnis</b> horizontal: 122,1° (B) bis 50,1° (T) vertikal: 65,8° (B) bis 28,2° (T) <b>Bei 4:3-Seitenverhältnis</b> horizontal: 89,2° (B) bis 37,6° (T) vertikal: 65,8° (B) bis 28,2° (T)
<b>Tag-/Nacht-Umschaltung</b>	automatisch, Tagmodus, Nachtmodus
<b>Mindestbeleuchtungsstärke</b>	Tagmodus (Farbe): 0,035 Lux Nachtmodus (schwarzweiß): 0,002 Lux Bei Verwendung des Rauchglasgehäuses (separat erhältlich) Tagmodus (Farbe): 0,07 Lux Nachtmodus (schwarzweiß): 0,004 Lux - (f:1,2, 1/30 Sek., SSC deaktiviert, 50IRE)
<b>Fokus</b>	automatisch, One-Shot AF, manuell, unendlich
<b>Motivabstand</b> (ab Vorderkante Objektiv)	Tag- und Nacht-Modus: 0,3 m (12 Zoll) bis unendlich
<b>Verschlusszeit</b>	1, 1/2, 1/4, 1/8, 1/15, 1/30, 1/50, 1/60, 1/100, 1/120, 1/250, 1/500, 1/1000, 1/2000, 1/4000, 1/8000, 1/10000, 1/16000 Sek.
<b>Belichtung</b>	automatisch, automatisch (flackerfrei), automatisch (Blendenautomatik), automatisch (Verschlusszeitautomatik), manuell (Verschlusszeit, Blende, Gain)
<b>Weißabgleich</b>	automatisch, Lichtquelle, manuell Lichtquelle: Tageslicht, Kunstlicht (weiß), Kunstlicht (warm), Quecksilberlampe, Natriumlampe, Halogenlampe Manuell: One-Shot-Weißabgleich, R-Gain, B-Gain
<b>Messmodus</b>	mittlenbetonte Messung, Integralmessung, Spotmessung
<b>Belichtungs-korrektur</b>	9 Stufen
<b>Smart Shade Control</b>	automatisch, manuell, deaktiviert; automatisch: 3 Stufen; manuell: 7 Stufen
<b>Nebelkompensation</b>	automatisch, manuell, deaktiviert; automatisch: 3 Stufen; manuell: 7 Stufen
<b>AGC-Begrenzung</b>	6 Stufen
<b>Bildstabilisierung</b>	2 Stufen (digital)
<b>Bewegungsabhän-gige Rauschunter-drückung</b>	verfügbar
<b>Schwenkwinkel</b>	350° (± 175°)
<b>Neigungswinkel</b>	150° (± 75°)
<b>Drehwinkel</b>	350° (± 175°)
<b>Bewegungsge-schwindigkeit</b>	Schwenken: 20,1°/Sek. Neigen: 20,7°/Sek. Drehen: 40,0°/Sek.
SERVER	
<b>Videokompression</b>	JPEG, H.264
<b>Videoformat</b>	JPEG, H.264: 1.920x1.080, 960x540, 480x270, 1.280x720, 640x360, 320x180, 1.280x960, 640x480, 320x240
<b>Videoqualität</b>	JPEG, H.264: 10 Stufen
<b>Bildrate</b>	JPEG: 0,1-30 B/s H.264: 1, 2, 3, 5, 6, 10, 15, 30 B/s - Die Werte bezeichnen die Streaming-Leistung der Kamera. - Die technischen Daten des Viewer-Computers, die Anzahl der Clients mit gleichzeitigem Zugriff, die Netzwerkbelastung, die Einstellung für die Videoqualität, die Art oder die Bewegung des Motivs sowie andere Gründe können die Bildrate senken. Maximale Bildrate beim Streaming: H.264 (1; 1.920x1.080) und H.264 (2; alle Formate) gleichzeitig: 15 B/s H.264 (1; alle Formate) und H.264 (2; 1.920x1.080) gleichzeitig: 15 B/s H.264 (1; 1.280x960) und H.264 (2; 1.280x960) gleichzeitig: 15 B/s H.264 (1; 1.280x720) und H.264 (2; 1.280x720) gleichzeitig: 15 B/s
<b>I-Frame-Intervall</b>	0,5, 1, 1,5, 2, 3, 4, 5 Sek.
<b>Gleichzeitiger Client-Zugriff</b>	max. 30 Clients + 1 Admin-Client - H.264: max. 10 Clients
<b>Bitratensteuerung</b>	Ziel-Bitrate: 64, 128, 256, 384, 512, 768, 1.024, 1.536, 2.048, 3.072, 4.096, 6.144, 8.192, 10.240, 12.288, 14.336, 16.384 kBit/s
<b>ADSR:</b> Bereichsspezifische Reduzierung des Datenumfangs (Area-specific Data Size Reduction)	Anzahl der angegebenen Bereiche: max. 8 Bereiche Stufen für Reduzierung des Datenumfangs: 3 Stufen
<b>Sicherheit</b>	Kamerasteuerung: Administrator, autorisierter Benutzer, Gastbenutzer (Funktionsumfang je nach Benutzer) Zugriffssteuerung: Benutzerautorisierung (Benutzername und Kennwort), Hostzugriffsbeschränkungen (IPv4, IPv6) IEEE 802.1x: EAP-MD5, EAP-TLS, EAP-TTLS, EAP-PEAP Verschlüsselte Kommunikation: SSL/TLS, IPsec

<b>Protokoll</b>	IPv4, IPv6, TCP/IP, UDP, HTTP, FTP, SNMP 1, 2c, 3 (MIB2), DHCP, DNS, AutoIP, mDNS, ARP, ICMP, POP3, NTP, SMTP, RTP/RTCP, RTSP, SSL/TLS, IPsec, ONVIF, WV-HTTP (Canon/firmeneigen)
<b>Audiokompression</b>	G.711 $\mu$ -law (64 kBit/s)
<b>Audiokommunikation</b>	Vollduplex (wechselseitig) - für Echowunderdrückung geeignet RTP, Soundübertragungsprotokoll von Canon
<b>Wiedergabe von Audiodateien</b>	Verfügbar (Audiodateien können wiedergegeben werden, wenn ein Ereignis durch die intelligente Funktion oder durch die Eingabe eines externen Geräts ausgelöst wird) - Verstärker und Lautsprecher von Drittanbieter erforderlich
<b>Maske für sensible Bereiche</b>	Registrierung: max. 8 Positionen; Maskenfarben: 1 (aus 9 Farben wählbar)
<b>Voreinstellung</b>	Register: max. 20 Positionen (+ Startposition) Touren: max. 1
<b>Intelligente Funktion (Video)</b>	Bewegte Objekte, zurückgelassene Objekte, entfernte Objekte, Kameramanipulationen, vorübergehende Objekte, Eindringlinge Erkennungseinstellungen: max. 15 Bereichseinstellungen (ohne Erkennung): verfügbar
<b>Intelligente Funktion (Audio)</b>	Erkennung von Lautstärkeänderungen, Erkennung von Schreien
<b>Ereignisauflösung</b>	Eingabe von externem Gerät, intelligente Funktion (Video), intelligente Funktion (Audio), Timer, Tag-/Nacht-Umschaltung Anzahl der verbundenen Ereignisse: 2 Bedingungen für verbundene Ereignisse: OR, AND (Angabe, ob eine Ereignisfolge vorliegt)
<b>Hochladen von Bildern</b>	FTP, HTTP, SMTP (E-Mail)
<b>Ereignisbenachrichtigung</b>	HTTP, SMTP (E-Mail)
<b>Protokollbenachrichtigung</b>	SMTP (E-Mail)
<b>Bildbeschnitt-funktionsfunktion</b>	Digitales PTZ Zuschnittformate: 640x360, 512x288, 384x216, 256x144, 128x72 640x480, 512x384, 384x288, 256x192, 128x96
<b>Bildschirmanzeige</b>	Verfügbar Deutsch/Englisch/Spanisch/Französisch/Italienisch/Polnisch/Russisch/Türkisch/Chinesisch (vereinfacht)/Japanisch
<b>Umstellung auf Sommer-/Winterzeit</b>	verfügbar
SCHNITTSTELLE	
<b>Netzwerkterminal</b>	1 LAN-Anschluss (RJ45, 100Base-TX [automatisch, Vollduplex, Halbduplex])
<b>Audio-Eingangsterminal</b> (Line-in und Mikrofoneingang in einem)	3,5-mm-Miniklinke (0,14 Zoll; Mono) Line-in (Anschluss für Verstärkermikrofon) oder Mikrofoneingang (Anschluss für Mikrofon ohne Verstärker) - Umschaltung zwischen Line-in und Mikrofoneingang auf der Einstellungsseite
<b>Audio-Ausgangsterminal</b> (Line-out)	3,5-mm-Klinkenstecker (0,14 Zoll; Mono) Line-out (Anschluss für Verstärkerlautsprecher)
<b>E/A-Terminal für externe Geräte</b>	2 x Eingang, 2 x Ausgang
<b>Speicherkarte</b>	kompatibel mit microSD-, microSDHC- und microSDXC-Speicherkarten Aufgezeichnete Inhalte: Protokoll, Video (Ereignis, manuell, ONVIF, Timer, Hochladen) Bildrate: max. 1 B/s (JPEG) max. 30 B/s (H.264) - Zum Erzielen der höchstmöglichen Zuverlässigkeit bei der Aufzeichnungsgeschwindigkeit werden Klasse-10-Produkte empfohlen. Selbst bei Verwendung von Klasse-10-Produkten kann die Zuverlässigkeit bei starkem Zugriff (z. B. beim gleichzeitigen Aufzeichnen und Löschen von Daten) nicht garantiert werden.
SONSTIGES	
<b>Betriebsumgebung</b>	Temperatur AC, DC, PoE: -10°C bis +50 °C Luftfeuchtigkeit 5-85 % (nicht kondensierend)
<b>Lagerung</b>	Temperatur -30 °C bis +60 °C Luftfeuchtigkeit 5-90 % (nicht kondensierend)
<b>Installationsverfahren</b>	Deckenmontage, Aufputzmontage
<b>Stromversorgung</b>	PoE: PoE-Stromversorgung über LAN-Anschluss (kompatibel mit IEEE 802.3at Typ 1) Netzteil: PA-V18 (100-240 V AC; separat erhältlich) Externe Stromversorgung: 24 V AC / 12 V DC
<b>Stromverbrauch</b>	PoE: max. ca. 8,4 W* Netzteil PA-V18: max. ca. 9,9 W (100 V AC) max. ca. 9,8 W (240 V AC) Gleichstrom: max. ca. 8,7 W Wechselstrom: max. ca. 8,1 W * Klasse-0-Stromversorgung (15,4 W erforderlich)
<b>Abmessungen</b>	( $\Phi$ x H) 150 mm x 129 mm - nur Kamera (ohne Deckenhalterung)
<b>Gewicht</b>	ca. 890 g
<b>Stoßfestigkeit</b>	IK10 (20 J)
<b>Internationaler Standard</b>	EN55032 Class B, FCC part15 subpart B Class B, ICES-003 Class B, VCCI Class B, RCM AS/NZS EN55032 Class B, CNS13438 Class B, KN32 Class B, EN55024, KN35, EN50581 IEC/UL/EN60950-1, EN50130-4, IEC/UL/EN62262 IK10

# Technische Daten

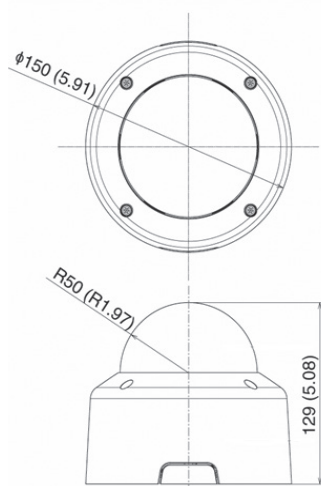
# VB-H651V

ANWENDUNG	
<b>Viewer</b>	Kamera-Viewer - Unterstützung für Videodisplay-Drehung mobiler Kamera-Viewer
<b>Inbegriffene Software</b>	Camera Management Tool RM-Lite Recorded Video Utility
<b>Sprache</b>	Deutsch, Englisch, Spanisch, Französisch, Italienisch, Polnisch, Russisch, Thai, Türkisch, Chinesisch (vereinfacht), Japanisch
<b>Betriebssystem/ Kompatible Browser</b>	Windows Vista, Internet Explorer 9 Windows 7, Internet Explorer 11/Chrome 54 Windows 8.1, Internet Explorer 11/Chrome 54 Windows 10, Internet Explorer 11/Microsoft Edge/Chrome 54 Windows Server 2008, Internet Explorer 9 Windows Server 2008 R2, Internet Explorer 11/Chrome 54 Windows Server 2012, Internet Explorer 10/Chrome 54 Windows Server 2012 R2, Internet Explorer 11/Chrome 54 Windows Server 2016, Internet Explorer 11/Chrome 54
<b>Verifizierte Mobilgeräte</b>	Surface, iPad, iPhone, Nexus, Galaxy

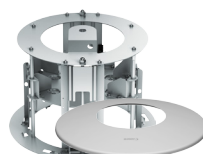
## Im Lieferumfang enthalten:

- Haupteinheit VB-H651V
- Einrichtungs-CD-ROM
- Vorlage
- Deckenhalterung
- Installationsanleitung
- Fixierschraube(n)
- Netzstecker
- Audio-Schnittstellenkabel
- Schraubenschlüssel
- Sicherheitsdraht und Fixierschraube
- Garantiekarte
- Garantiebrochüre
- Benachrichtigungsbroschüre für Objektiveinheit
- Warnhinweis zur Verwendung von Speicherkarten
- Verpackung

## Abmessungen (mm)



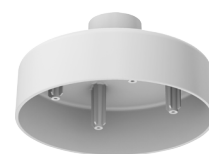
## Kompatible Zubehör



**SR640-S-VB**  
Montagesatz für die versenkte Anbringung



**SR640-P-VB**  
Montagesatz für die versenkte Anbringung am Anschlusskasten (feuerbeständig)



**PC640-VB**  
Montagesatz für Hängemontage



**DU640-S-VB**  
Dome-Gehäuse (Rauchglas)



**PA-V17 / PA-V18**  
Netzteil  
\* Wahlweise mit europäischem 2-Stift- oder britischem 3-Stift-Stecker

# VB-H651V



Mit dieser Weitwinkel-Dome-Kamera mit Schutz vor Vandalismus für den Innenbereich erfassen Sie detailreiche Bilder bei schwachem Licht – und das mit niedrigeren Überwachungskosten.

Diese stoßfeste Full-HD-Dome-Kamera (IK10) mit Schutz vor Vandalismus für den Innenbereich eröffnet einen großen Bildwinkel und überragende Leistungen bei schwachem Licht.

Vertriebsstart: Mai 2016

#### Produktdetails:

Produktname	Mercury-Code	EAN-Code
VB-H651V	1385C001AB	4549292070620

#### Optionales Zubehör:

Produktname	Mercury-Code	EAN-Code
SR640-S-VB	0715C001AA	4549292043495
SR640-P-VB	0717C001AA	4549292043518
PC640-VB	0719C001AA	4549292043532
DU640-S-VB	0722C001AA	4549292043563
PA-V17 (britischer 3-Stift-Stecker)	2245B003AA	4960999480206
PA-V17 (europäischer 2-Stift-Stecker)	8362B002AA	4960999986791

#### Abmessungen/Logistikdaten:

Produktname	Mercury-Code	Packungstyp	Packungsbeschreibung	Menge pro Packung	Länge (mm)	Breite (mm)	Höhe (mm)	Nettogewicht (kg)	Bruttogewicht (kg)
VB-H651V	1385C001AB	EA	Je	1	248	248	257	0,9	1,9
		CT	Karton	2	277	518	284	1,8	
		EP	Europalette	18				16,0	