

# VB-H651VE

•  
Telecamera dome resistente con ampio angolo di campo progettata per situazioni climatiche estreme

Questa telecamera dome con protezione per tutte le condizioni atmosferiche offre acquisizione delle immagini Full HD con un obiettivo ultragrandangolare e un funzionamento affidabile a basse temperature.



- Guarda scene più ampie con un ampio angolo di campo pari a 122,1°
- Certificazioni IK10, IP66 e NEMA250 Type 4X: predisposta per condizioni difficili ed estreme
- Riduzione del disturbo adattabile al movimento e ADSR (Area-Specific Data Size Reduction, riduzione localizzata della dimensione dei dati) per ridurre la dimensione dei dati e ottimizzare al contempo la qualità dell'immagine
- Funzioni analitiche integrate per un rilevamento degli allarmi avanzato
- Monitoraggio e configurazione in diretta su browser Web e dispositivi mobili supportati
- Supporta ONVIF® Profile S e Profile G

## Gamma di prodotti

VB-H652LVE  
**VB-H651VE**  
VB-H630VE  
VB-M641VE  
VB-M640VE  
VB-M620VE



# Specifiche tecniche

# VB-H651VE

FOTOCAMERA	
<b>Sensore immagine</b>	CMOS tipo 1/3 (filtro a colori primari)
<b>Numero di pixel effettivi</b>	Circa 2,1 milioni di pixel
<b>Metodo di scansione</b>	Progressivo
<b>Obiettivo</b>	Obiettivo zoom ottico 2,4x (zoom digitale 4x) (unità elettrica)
<b>Lunghezza focale</b>	2,55 (grandangolo) - 6,12 mm (teleobiettivo)
<b>Numero F</b>	F1.2 (grandangolo) - F1.8 (teleobiettivo)
<b>Angolo di visualizzazione</b>	<b>Per rapporto di visualizzazione 16:9</b> Orizzontale: 122,1° (grandangolo) - 50,1° (teleobiettivo) Verticale: 65,8° (grandangolo) - 28,2° (teleobiettivo)  <b>Per rapporto di visualizzazione 4:3</b> Orizzontale: 89,2° (grandangolo) - 37,6° (teleobiettivo) Verticale: 65,8° (grandangolo) - 28,2° (teleobiettivo)
<b>Selettore giorno/notte</b>	Auto / Modalità Giorno / Modalità Notte
<b>Illuminazione minima del soggetto</b>	Modalità Giorno (a colori): 0,035 lux (F1.2, velocità otturatore 1/30 sec., funzione SSC disattivata, 50 IRE) Modalità Notte (in bianco e nero): 0,002 lux (F1.2, velocità otturatore 1/30 sec., funzione SSC disattivata, 50 IRE) Adatta per unità dome fumé (venduta separatamente) Modalità Giorno (a colori): 0,07 lux (F1.2, velocità otturatore 1/30 sec., funzione SSC disattivata, 50 IRE) Modalità Notte (in bianco e nero): 0,004 lux (F1.2, velocità otturatore 1/30 sec., funzione SSC disattivata, 50 IRE)
<b>Messa a fuoco</b>	Auto / AF One-shot / Manuale / Fisso su infinito
<b>Distanza di scatto</b> (dalla parte anteriore dell'obiettivo)	Modalità giorno: 0,3 m (12") - modalità infinito Modalità notte: 0,3 m (12") - modalità infinito
<b>Velocità otturatore</b>	1, 1/2, 1/4, 1/8, 1/15, 1/30, 1/50, 1/60, 1/100, 1/120, 1/250, 1/500, 1/1000, 1/2000, 1/4000, 1/8000, 1/10000, 1/16000 sec.
<b>Esposizione</b>	Automatica / Automatica (Senza flicker) / Automatica (AE con priorità otturatore) / Automatica / Manuale (Velocità otturatore, apertura, guadagno)
<b>Bilanciamento del bianco</b>	Automatico / Sorgente luminosa / Manuale Sorgente luminosa: Fluorescente diurna / Bianca fluorescente / Calda fluorescente / Lampada al mercurio / Lampada al sodio / Lampada alogena Manuale: Bilanciamento del bianco One-shot / Gain R / Gain B
<b>Modalità di misurazione</b>	Pesata al centro / Media / Spot
<b>Compensazione esposizione</b>	9 livelli
<b>Smart Shade Control</b>	Auto / Manuale / Disattivato Auto: 3 livelli Manuale: 7 livelli - Illumina le zone d'ombra di un video
<b>Compensazione della foschia</b>	Auto / Manuale / Disattivato Auto: 3 livelli Manuale: 7 livelli
<b>Limitazione AGC</b>	6 livelli
<b>Stabilizzatore d'immagine</b>	2 livelli (digitale)
<b>Motion-Adaptive NR (riduzione rumore)</b>	Disponibile
<b>Angolo di brandeggio</b>	350° (±175°)
<b>Angolo di inclinazione</b>	150° (±75°)
<b>Angolo di rotazione</b>	350° (±175°)
<b>Velocità di spostamento</b>	Pan: 20,1°/sec. Tilt: 20,7°/sec. Rotazione: 40,0°/sec. - Quando si utilizza l'angolo della telecamera nella pagina Impostazioni
SERVER	
<b>Metodo di compressione video</b>	JPEG, H.264
<b>Formato video</b>	JPEG, H.264: 1920 x 1080, 960 x 540, 480 x 270 1280 x 720, 640 x 360, 320 x 180 1280 x 960, 640 x 480, 320 x 240
<b>Qualità video</b>	JPEG, H.264: 10 livelli
<b>Frame Rate</b>	JPEG: Q1 - 30 fps H.264: 1/2/3/5/6/10/15/30 fps - I valori indicano le prestazioni di streaming della telecamera. - Il frame rate potrebbe essere ridotto dalle specifiche del computer di visualizzazione, dal numero di client che accedono contemporaneamente, dai carichi di rete, dall'impostazione della qualità video, dal tipo o movimento del soggetto o da altri motivi. Frame rate massimo se utilizzato nelle seguenti combinazioni: Durante lo streaming simultaneo di video H.264(1) (1920 x 1080) e H.264(2) (tutti i formati): 15 fps Durante lo streaming simultaneo di video H.264(1) (tutti i formati) e H.264(2) (1920 x 1080): 15 fps Durante lo streaming simultaneo di video H.264(1) (1280 x 960) e H.264(2) (1280 x 960): 15 fps Durante lo streaming simultaneo di video H.264(1) (1280 x 720) e H.264(2) (1280 x 720): 15 fps
<b>Intervallo I-Frame</b>	0,5/1/1,5/2/3/4/5 sec.
<b>Accesso client simultaneo</b>	Max. 30 client + 1 client admin - H.264: max. 10 client
<b>Controllo bitrate</b>	Bitrate di destinazione: 64/128/256/384/512/768/1024/1536/2048/3072/4096/6144/8192/10240/12288/14336/16384 kbps
<b>Tecnologia ADSR: Area-specific Data Size Reduction (riduzione localizzata della dimensione dei dati)</b>	Numero di aree specificate: max. 8 aree Riduzione dimensioni dati: 3 livelli
<b>Sicurezza</b>	Controllo telecamera: Amministratore, Utente autorizzato, Utente ospite (il livello di controllo varia in base all'utente) Controllo accesso: Autorità utente (nome utente e password), Limitazione accesso host (IPv4, IPv6) IEEE802.1X: EAP-MD5, EAP-TLS, EAP-TTLS, EAP-PEAP Comunicazioni crittografate: SSL/TLS, IPsec

<b>Protocollo</b>	IPv4, IPv6, TCP/IP, UDP, HTTP, FTP, SNMPv1/v2c/v3 (MIB2), DHCP, DNS, AutoIP, mDNS, ARP, ICMP, POP3, NTP, SMTP, RTP/RTCP, RTSP, SSL/TLS, IPsec, ONVIF, WV-HTTP (proprietario Canon)
<b>Metodo di compressione audio</b>	G.711 $\mu$ -law (64 kbps)
<b>Metodo di comunicazione audio</b>	Full-duplex (bidirezionale) - Conforme a funzione di annullamento dell'eco RTP, Sound Transfer Protocol di Canon
<b>Riproduzione file audio</b>	Disponibile (i file audio possono essere riprodotti nel caso in cui un evento sia attivato dalla funzione intelligente o dall'ingresso dispositivo esterno). - Altoparlante di terze parti con amplificatore necessario
<b>Mascheratura della privacy</b>	Numero di registrazioni: max. 8 luoghi Numero di colori maschera: 1 (selezionare tra 9 colori)
<b>Preimpostazione</b>	Numero di registrazioni: max. 20 posizioni (+ Home position) Numero di itinerari preimpostati: max. 1
<b>Funzione intelligente (video)</b>	Rilevamento di movimento, rilevamento oggetto abbandonato, rilevamento oggetto rimosso, rilevamento di manomissione della telecamera, rilevamento di passaggio e rilevamento delle intrusioni Impostazioni rilevamento: max. 15 Impostazioni dell'area di non rilevamento: disponibili
<b>Funzione intelligente (audio)</b>	Rilevamento del volume, rilevamento delle urla
<b>Tipo di attivazione con evento</b>	Ingresso periferica esterna, Funzione intelligente (video), Funzione intelligente (audio), Timer, Selettore giorno/notte Numero di eventi correlati: 2 Condizioni eventi correlati: OR, AND (in presenza o meno di sequenze di eventi disponibili)
<b>Caricamento immagini</b>	FTP / HTTP / SMTP (e-mail)
<b>Notifica eventi</b>	HTTP / SMTP (e-mail)
<b>Notifica di registro</b>	SMTP (e-mail)
<b>Funzione di ritaglio immagine</b>	PTZ digitale Dimensioni ritaglio: 640 x 360 / 512 x 288 / 384 x 216 / 256 x 144 / 128 x 72 640 x 480 / 512 x 384 / 384 x 288 / 256 x 192 / 128 x 96
<b>Visualizzazione su schermo</b>	Disponibile Inglese / Cinese (semplificato) / Giapponese
<b>Ora legale</b>	Disponibile
INTERFACCIA	
<b>Terminale di rete</b>	LAN x 1 (RJ45, 100Base-TX (auto/full-duplex/half-duplex))
<b>Terminale ingresso audio (comune per LINE IN e MIC IN)</b>	Connettore mini-jack da $\phi$ 3,5 mm ( $\phi$ 0,14") (monoaurale) LINE IN (collegamento a un microfono con amplificatore) o MIC IN (collegamento a un microfono senza amplificatore) - Selettore LINE IN/MIC IN nella pagina Impostazioni.
<b>Terminale uscita audio (LINE OUT)</b>	Connettore mini-jack da $\phi$ 3,5 mm ( $\phi$ 0,14") (monoaurale) LINE OUT (collegamento a un altoparlante con amplificatore)
<b>Terminale I/O dispositivo esterno</b>	Ingresso x 2, Uscita x 2
<b>Scheda di memoria</b>	Compatibile con schede di memoria microSD, microSDHC e microSDXC Contenuto registrato: Log, Video (Evento, Manuale, ONVIF, Timer, Caricamento) Frame rate: max. 1 fps (JPEG) Max. 30 fps (H.264)  - Per la massima affidabilità nella registrazione, si consiglia di utilizzare prodotti con classificazione CLASS 10. Persino l'utilizzo di prodotti CLASS 10 non è garanzia di affidabilità in caso di accessi a carico elevato (es.: durante la registrazione e l'eliminazione contemporanea di dati).
ALTRO	
<b>Ambiente operativo</b>	Temperatura Quando l'unità di riscaldamento (venduta separatamente) è installata Intervallo temperatura di funzionamento: CA: -40 °C - +55 °C (-40 °F - +131 °F) Intervallo temperatura di avvio: CA: -30 °C - +55 °C (-22 °F - +131 °F) - Coperchio parasole (venduto separatamente) necessario in caso di esposizione diretta ai raggi solari  Quando l'unità di riscaldamento (venduta separatamente) non è installata CA, CC, PoE: -10 °C - +55 °C (+14 °F - +131 °F) - Coperchio parasole (venduto separatamente) necessario in caso di esposizione diretta ai raggi solari  Umidità dal 5 all'85% (senza condensa)
<b>Metodo di installazione</b>	Installazione a soffitto / Montaggio su superficie
<b>Alimentazione</b>	PoE: alimentazione PoE tramite connettore LAN (conforme a IEEE802.3at, tipo 1) Adattatore CA: PA-V18 (100 - 240 V CA) (venduto separatamente) Fonte di alimentazione esterna: 24 V CA/12 V CC
<b>Consumo energetico</b>	PoE: max. circa 8,9 W*1 Adattatore CA PA-V18: max. circa 10,2 W (100 V CA) / Max. circa 10,4 W (240 V CA) CC: max. circa 9,3 W CA: max. circa 8,7 W Max. circa 21,7 W*2  *1 Attrezzature con alimentazione Classe 0 (15,4 W richiesti) *2 Quando l'unità di riscaldamento (venduta separatamente) è installata
<b>Dimensioni</b>	( $\phi$ x A) $\phi$ 180 x 135 mm ( $\phi$ 7,09 x 5,31") - Solo telecamera (piastra a soffitto esclusa)
<b>Peso</b>	Circa 1710 g (3,77 lb)
<b>Resistenza agli impatti</b>	IK10 (20J)
<b>Specifiche di resistenza a polvere/acqua</b>	IP66
<b>Standard internazionale</b>	EN55032 classe A, FCC parte 15 paragrafo B classe A, ICES-003 classe A, VCCI classe A, RCM AS/NZS EN55032 classe A, EN55024, EN55081 IEC/UL/EN 60950-1, IEC/UL/EN 60950-1-22, EN50130-4, IEC/UL/EN 60529 IP66, IEC/UL/EN 62262 IK10, NEMA 250 Type 4X

## Specifiche tecniche

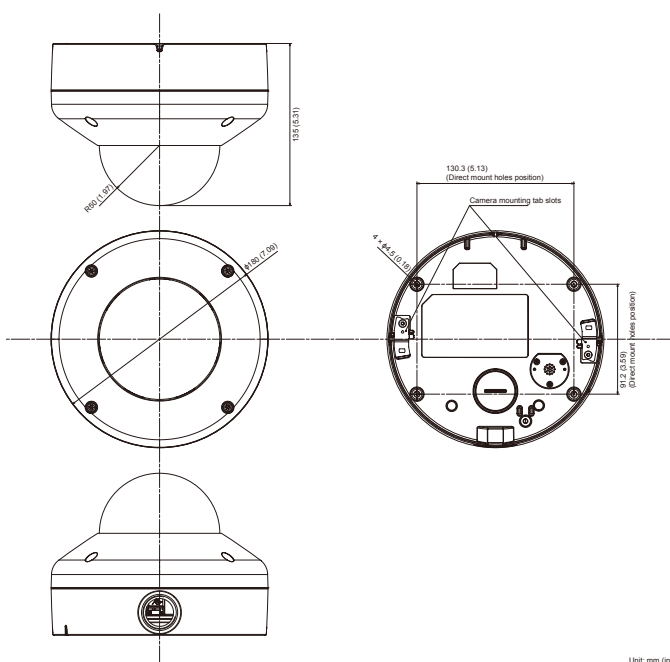
# VB-H651VE

APPLICAZIONE	
<b>Visualizzatore</b>	Visualizzatore telecamera - Supporta la rotazione del display video Visualizzatore telecamera mobile
<b>Software incluso</b>	Camera Management Tool RM-Lite Recorded Video Utility
<b>Lingua</b>	Tedesco / Inglese / Spagnolo / Francese / Italiano / Polacco / Russo / Thaiandese / Turco / Cinese (semplificato) / Giapponese
<b>Sistema operativo/ Browser compatibile</b>	Windows Vista, Internet Explorer 9 Windows 7, Internet Explorer 11/Chrome 54 Windows 8.1, Internet Explorer 11/Chrome 54 Windows 10, Internet Explorer 11/Microsoft Edge/Chrome 54 Windows Server 2008, Internet Explorer 9 Windows Server 2008 R2, Internet Explorer 11/Chrome 54 Windows Server 2012, Internet Explorer 10/Chrome 54 Windows Server 2012 R2, Internet Explorer 11/Chrome 54 Windows Server 2016, Internet Explorer 11/Chrome 54
<b>Dispositivi mobili verificati</b>	Surface, iPad, iPhone, Nexus, Galaxy

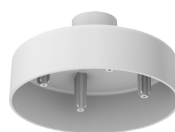
### Contenuto della confezione

- Unità principale VB-M651VE
- CD-ROM di installazione
- Piastra a soffitto
- Circuito di sicurezza
- Vite di fissaggio e vite cavo di sicurezza
- Chiave inglese
- Modello
- Connettore di alimentazione
- Cavo di interfaccia I/O
- Cavo di interfaccia audio
- Guida di installazione
- Scheda di garanzia
- Opuscolo della scheda di garanzia

### Dimensioni



### Accessori compatibili



**PC640-VB**  
Kit di montaggio a sospensione



**SC640-VB**  
Coperchio parasole



**DU640-S-VB**  
Unità "dome" fumé



**HU641-VB**  
Unità di riscaldamento



**PA-V17 / PA-V18**  
Alimentatore CA  
\*Disponibile a due pin per l'Europa e tre pin per il Regno Unito

# VB-H651VE

•  
Telecamera dome resistente con ampio angolo di campo progettata per situazioni climatiche estreme

Questa telecamera dome con protezione per tutte le condizioni atmosferiche offre acquisizione delle immagini Full HD con un obiettivo ultragrandangolare e un funzionamento affidabile a basse temperature.

Data inizio vendita: ottobre 2016



#### Dettagli del prodotto:

Nome del prodotto	Codice Mercury	Codice EAN
Telecamera di rete VB-H651VE	1384C001AB	4549292077322

#### Accessori opzionali:

Nome del prodotto	Codice Mercury	Codice EAN
Unità di riscaldamento HU641-VB	0724C001AA	4549292043587
Unità "dome" fumé DU640-S-VB	0722C001AA	4549292043563
Kit di montaggio a sospensione PC640-VB	0719C001AA	4549292043532
Coperchio parasole SC640-VB	0723C001AA	4549292043570
Adattatore CA PA-V18 (E)	8362B002AA	4960999986791
Adattatore CA PA-V18 (GB)	8362B003AA	4960999986319

#### Informazioni misure / logistica:

Nome del prodotto	Codice Mercury	Tipo confezione	Descrizione della confezione	Quantità per confezione	Lunghezza (mm)	Larghezza (mm)	Altezza (mm)	Peso netto (kg)	Peso lordo (kg)
Telecamera di rete VB-H651VE	1384C001AB	EA	Unità	1	248	248	257	1,7	3,3
		CT	Confezione	2	277	518	284	3,4	
		EP	Euro pallet	18				30,8	

#### Contenuto della confezione

- Unità principale VB-M651VE
- CD-ROM di installazione
- Piastra a soffitto
- Circuito di sicurezza
- Vite di fissaggio e vite cavo di sicurezza
- Chiave inglese
- Modello
- Connettore di alimentazione
- Cavo di interfaccia I/O
- Cavo di interfaccia audio
- Guida di installazione
- Scheda di garanzia
- Opuscolo della scheda di garanzia