

VB-H651VE

Robuste Dome-Kamera für den Außenbereich mit weitem Blickwinkel speziell für extreme Außenbedingungen konzipiert

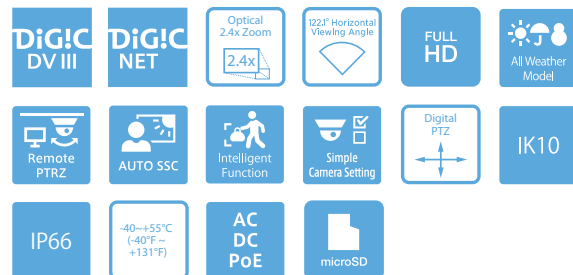
Diese Allwetter-Dome-Kamera bietet Full-HD-Auflösung, einen ultraweiten Blickwinkel und eine zuverlässige Funktion bei extremen Niedrigtemperaturen.



- Weitwinkelobjektiv mit 122,1°-Blickfeld für einen weiten Überwachungsbereich
- IK10, IP66 und NEMA250 Type 4X Einstufung: Bereit für die extremsten Bedingungen
- Bewegungsabhängige Rauschreduzierung und bereichsspezifische Reduktion der Datenmenge (ADSR: Area-specific Data Size Reduction) zur Erhaltung der hohen Videoqualität bei verringerter Bandbreitennutzung
- Integrierte Analysefunktionen zur effizienten Alarmerkennung
- Live-Überwachung und -Konfiguration über unterstützte Webbrowser und Mobilgeräte
- Unterstützt ONVIF® Profile S und Profile G

Produktsortiment

VB-H652LVE
VB-H651VE
VB-H630VE
VB-M641VE
VB-M640VE
VB-M620VE



Technische Daten

VB-H651VE

KAMERA	
Bildsensor	1/3-Zoll-Typ-CMOS (Primärfarbfiler)
Auflösung	ca. 2,1 Mio. Pixel
Scanmethode	Vollbildverfahren (Progressive)
Objektiv	Objektiv mit 2,4fach optischem Zoom (4fach digital) (elektronisch angetrieben)
Brennweite	2,55 (W) – 6,12 mm (T)
Lichtstärke	1:1,2 (W) – 1:1,8 (T)
Bildwinkel	Für 16:9 Seitenverhältnis: horizontal: 122,1° (W) – 50,1° (T) vertikal: 65,8° (W) – 28,2° (T) Für 4:3 Seitenverhältnis: horizontal: 89,2° (W) – 37,6° (T) vertikal: 65,8° (W) – 28,2° (T)
Tag-/Nacht-Umschaltung	Auto / Tag-Modus / Nacht-Modus
Min. Beleuchtungsstärke	Tag-Modus (Farbe): 0,035 Lux (1:1,2, Belichtungszeit 1/30 Sek., SSC aus, 50 IRE) Nacht-Modus (Schwarzweiß): 0,002 Lux (1:1,2, Belichtungszeit 1/30 Sek., SSC aus, 50 IRE) Getöntes Dome-Gehäuse (optional erhältlich) Tag-Modus (Farbe): 0,07 Lux (1:1,2, Belichtungszeit 1/30 Sek., SSC aus, 50 IRE) Nacht-Modus (Schwarzweiß): 0,004 Lux (1:1,2, Belichtungszeit 1/30 Sek., SSC aus, 50 IRE)
Fokus	Auto / One-Shot-AF / manuell / Unendlichstellung
Aufnahmeabstand (ab Frontlinse)	Tag-Modus: 0,3 m – unendlich Nacht-Modus: 0,3 m – unendlich
Verschlusszeiten	1, 1/2, 1/4, 1/8, 1/15, 1/30, 1/50, 1/60, 1/100, 1/120, 1/250, 1/500, 1/1000, 2/1000, 1/4.000, 1/8.000, 1/10.000, 1/16.000 Sek.
Belichtung	Automatik / Automatik (Flimmerfrei) / Automatik (Blendenautomatik), Automatik (Zeitautomatik), Manuell (Verschlusszeit / Blende / Gain)
Weißabgleich	Auto / Lichtquelle / Manuell Lichtquelle: Tageslicht / Leuchtstoff / Leuchtstoff Weiß / Leuchtstoff Warm / Glühlampe / Natriumlampe / Halogenlampe Manuell: One-Shot WB / R Gain / B Gain
Messverfahren	Mittenbetont / Intervallmessung / Spotmessung
Belichtungskorrektur	9 Stufen
Smart Shade Control	Auto / Manuell / Deaktivieren Auto: 3 Stufen Manuell: 7 Stufen – zur Aufhellung dunkler Bildbereiche
Kompensation von Eindrückungen	Auto / Manuell / Deaktivieren Auto: 3 Stufen Manuell: 7 Stufen
AGC Limit	6 Stufen
Bildstabilisator	2 Stufen (digital)
Bewegungsabhängige Rauschunterdrückung (NR)	verfügbar
Schwenkwinkel	350° (± 175°)
Neigungswinkel	150° (± 75°)
Drehwinkel	350° (± 175°)
Drehgeschwindigkeit	Schwenken: 20,1°/Sek. Neigen: 20,7°/Sek. Drehen: 40,0°/Sek. – Beim Einsatz des Kamerawinkels auf der Einstellungsseite.
SERVER	
Video-Kompressionsmethode	JPEG, H.264
Video-Ausgabegröße	JPEG, H.264: 1.920 x 1.080, 960 x 540, 480 x 270 1.280 x 720, 640 x 360, 320 x 180 1.280 x 960, 640 x 480, 320 x 240
Videokompression	JPEG, H.264: 10 Stufen
Bildrate	JPEG: 01 – 30 B/s H.264: 1/2/3/5/6/10/15/30 B/s – Die Werte zeigen die Streaming-Leistung der Kamera. – Die Bildrate kann sich abhängig von Systemkonfiguration des Viewer-PCs, Anzahl der gleichzeitig zugreifenden Clients, Netzwerklast, Motivbewegung, Einstellungen zur Bildqualität oder aus anderen Gründen verringern. Maximale Bildrate in folgenden Kombinationen: beim Streamen in H.264 (1) (1.920 x 1.080) und H.264 (2) (alle Formate) gleichzeitig: 15 B/s beim Streamen in H.264 (1) (alle Formate) und H.264 (2) (1.920 x 1.080) gleichzeitig: 15 B/s beim Streamen in H.264 (1) (1.280 x 960) und H.264 (2) (1.280 x 960) gleichzeitig: 15 B/s beim Streamen in H.264 (1) (1.280 x 720) und H.264 (2) (1.280 x 720) gleichzeitig: 15 B/s
I-Frame-Intervall	0,5 / 1 / 1,5 / 2 / 3 / 4 / 5 Sek.
Gleichzeitiger Clientzugriff	bis zu 30 Clients + 1 Admin Client – H.264: bis zu 10 Clients
Steuerung der Bitrate	Target Bitrate: 64 / 128 / 256 / 384 / 512 / 768 / 1.024 / 1.536 / 2.048 / 3.072 / 4.096 / 6.144 / 8.192 / 10.240 / 12.288 / 14.336 / 16.384 Kbps
ADSR: Area-specific Data Size Reduction	Anzahl der festlegbaren Bereiche: max. 8 Bereiche Reduktion der Datenmenge: 3 Stufen
Sicherheit	Kamerasteuerung: Administrator, autorisierter Nutzer, Gastnutzer (der Umfang der Steuermöglichkeiten ist abhängig vom Nutzerstatus) Zugriffskontrolle: Nutzer-Authentifizierung (Benutzername und Passwort) / Hostbasierte Zugriffskontrolle (IPv4, IPv6) IEEE802.1X: EAP-MD5, EAP-TLS, EAP-TTLS, EAP-PEAP Verschlüsselung: SSL/TLS, IPsec

Protokoll	IPv4, IPv6, TCP/IP, UDP, HTTP, FTP, SNMPv1/v2c/v3 (MIB2), DHCP, DNS, AutoIP, mDNS, ARP, ICMP, POP3, NTP, SMTP, RTP/RTCP, RTSP, SSL/TLS, IPsec, ONVIF, WV-HTTP (Canon eigen)
Audio-Kompressionsmethode	G.711 μ-law (64 Kbps)
Audio-Kommunikation	Full-Duplex (Zwei-Wege), kompatibel mit Echokompensation Sound Transfer Protocol by Canon
Wiedergabe von Audio-Dateien	verfügbar (Audio-Dateien können bei Auslösung eines Alarms durch eine der intelligenten Analysefunktionen oder von einem externen Gerät abgespielt werden.) – hierzu ist ein Verstärkerlautsprecher eines Drittanbieters erforderlich
Maskier-Funktion	Anzahl der Registrierungen: max. 8 Bereiche, Anzahl der Maskier-Farben: 1 (aus 9 Farben wählbar)
Voreinstellung	Anzahl von Registrierungen: max. 20 Positionen (+Home-Position) Anzahl voreinstellbarer Routen: max. 1
Intelligente Funktionen (Video)	Erkennung von sich bewegenden, zurückgelassenen, vorübergehenden und entfernten Objekten sowie Kameramanipulationen und Erkennung von Eindringlingen Einstellbare Erkennungsmerkmale: max. 15 Einstellung nicht überwachter Bereiche: verfügbar
Intelligente Funktionen (Audio)	Lautstärke-Erkennung, Schrei-Erkennung
Ereignisauslösung	Input von externem Gerät, intelligente Funktionen (Video), intelligente Funktionen (Audio), Timer, Tag-/Nacht-Umschaltung Anzahl kombinierbarer Ereignisse: 2 Bedingungen zur Kombination von Ereignissen: UND, ODER (ob diese Ereignisse zusammen eintreten müssen oder nicht)
Upload	FTP / HTTP / SMTP (E-Mail)
Benachrichtigung	HTTP / SMTP (E-Mail)
Log Benachrichtigung	SMTP (E-Mail)
Bildschnitt	Digital PTZ Zuschnittgröße: 640 x 360 / 512 x 288 / 384 x 216 / 256 x 144 / 128 x 72 640 x 480 / 512 x 384 / 384 x 288 / 256 x 192 / 128 x 96
Display	verfügbar Englisch / Chinesisch (vereinfacht) / Japanisch
Sommerzeit	verfügbar
SCHNITTSTELLEN	
Netzwerkanschluss	1 x LAN (RJ45, 100Base-TX (Automatisch) / Vollduplex / Halbduplex))
Audio-Eingang (kombiniert für LINE-IN & MIC-IN)	Φ3,5 mm (Φ 0,14 in.) Miniklinke (Mono) LINE-IN (Anschluss an Verstärkermikrofon) oder MIC-IN (Anschluss an Mikrofon ohne Verstärker) – Umschaltung LINE IN/MIC IN über die Einstellungsseite.
Audio-Ausgang (LINE-OUT)	Φ 3,5 mm (Φ 0,14 in.) Miniklinke (Mono) LINE-OUT (Anschluss an Verstärkerlautsprecher)
Alarmkontakte	2 x Eingang, 2 x Ausgang
Speicherkarte	kompatibel mit microSD Speicherkarte, microSDHC Speicherkarte, microSDXC Speicherkarte. Aufgenommene Inhalte: Log, Video (Event, Manuell, ONVIF, Timer, Upload) Bildrate: bis zu 1 B/s (JPEG) bis zu 30 B/s (H.264) – Um die Aufnahmegeschwindigkeit sicher zu stellen, wird empfohlen, Produkte der Klasse 10 oder höher einzusetzen. Selbst beim Einsatz von Produkten der Klasse 10 kann die Zuverlässigkeit bei hohem Datenaufkommen (z. B. beim gleichzeitigen Aufnehmen und Löschen) nicht immer gewährleistet werden.
SONSTIGES	
Betriebsumgebung	Temperatur Bei montiertem Heizelement (optional erhältlich) Betriebstemperatur: AC: -40 °C bis +55 °C Temperaturbereich Startbereitschaft: AC: -30 °C bis +55 °C – Eine Sonnenschutzabdeckung (optional erhältlich) ist bei direkter Sonneneinstrahlung erforderlich Bei nicht montiertem Heizelement (optional erhältlich) AC, DC, PoE: -10 °C bis +55 °C – Eine Sonnenschutzabdeckung (optional erhältlich) ist bei direkter Sonneneinstrahlung erforderlich Relative Luftfeuchtigkeit 5 % – 85 % (ohne Kondensation)
Installationsmethode	Decken-/Flächenhalterung
Stromversorgung	PoE: Stromversorgung über LAN-Schnittstelle (IEEE802.3at Typ 1 kompatibel) Netz-Adapter: PA-V18 (100 – 240 V AC) (optional erhältlich) Externe Stromquelle: 24 V AC/12 V DC
Stromverbrauch	PoE: ca. 8,9 W*1 Netzteil (PA-V18): ca. 10,2 W (100 V AC) ca. 10,4 W (240 V AC) DC: ca. 9,3 W AC: ca. 8,7 W bis zu ca. 21,7 W*2 *1 PSE (Power Sourcing Equipment) der Klasse 0 (erfordert 15,4 W) *2 Bei montiertem Heizelement (optional erhältlich)
Abmessungen	(Φ x H) Φ180 x 135 mm – nur Kamera (ohne Deckenmontageplatte)
Gewicht	ca. 1.710 g
Stoßfestigkeit	IK10 (20 Joule)
Schutz gegen Staub/Wasser	IP66
Internationaler Standard	EN55032 Class A, FCC part15 subpart B Class A, ICES-003 Class A, VCCI Class A, RCM AS/NZS EN55032 Class A, EN55024, EN50581 IEC/UL/EN 60950-1, IEC/UL/EN 60950-1-22, EN50130-4, IEC/UL/EN 60529 IP66, IEC/UL/EN 62262 IK10, NEMA 250 Type 4X

Technische Daten

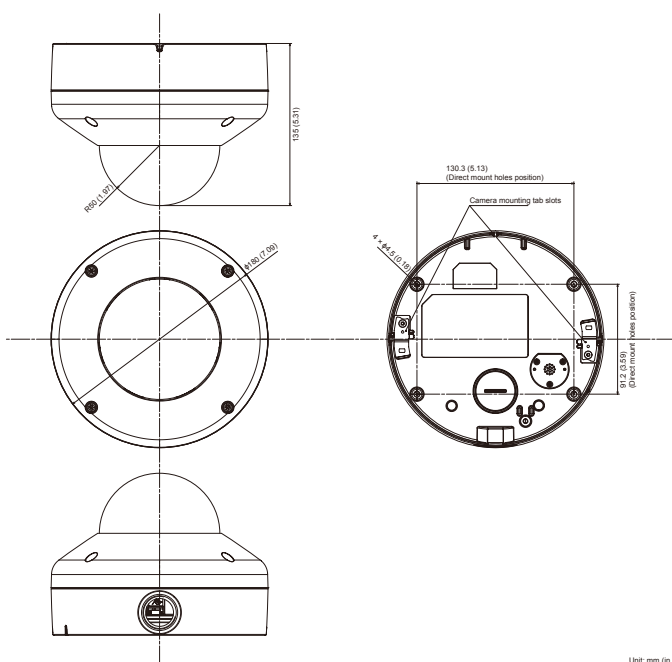
VB-H651VE

ANWENDUNG	
Viewer	Camera Viewer - Unterstützt die Drehung des Videodisplays Mobiler Camera Viewer
Mitgelieferte Software	Camera Management Tool RM-Lite Recorded Video Utility
Sprachen	Deutsch / Englisch / Spanisch / Französisch / Italienisch / Polnisch / Russisch / Thailändisch / Türkisch / Chinesisch (Vereinfacht) / Japanisch
Betriebssystem/ Kompatible Browser	Windows Vista, Internet Explorer 9 Windows 7, Internet Explorer 11/Chrome 54 Windows 8.1, Internet Explorer 11/Chrome 54 Windows 10, Internet Explorer 11/Microsoft Edge/Chrome 54 Windows Server 2008, Internet Explorer 9 Windows Server 2008 R2, Internet Explorer 11/Chrome 54 Windows Server 2012, Internet Explorer 10/Chrome 54 Windows Server 2012 R2, Internet Explorer 11/Chrome 54 Windows Server 2016, Internet Explorer 11/Chrome 54
Verifizierte Mobilgeräte	Surface, iPad, iPhone, Nexus, Galaxy

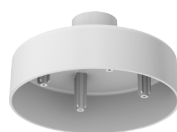
Lieferumfang

- VB-M651VE Kamera
- Setup CD-ROM
- Deckenplatte
- Sicherungskabel
- Befestigungsschraube & Befestigungsschraube für Sicherungskabel
- Schraubenschlüssel
- Schablone
- Stromanschluss
- I/O Schnittstellenkabel
- Audiokabel
- Installationsanleitung
- Garantiekarte
- Informationsbroschüre zur Garantie

Abmessungen



Kompatibles Zubehör



PC640-VB
Montagekit mit
Aufhängung



SC640-VB
Sonnenschutzabdeckung



DU640-S-VB
Getöntes
Dome-Gehäuse



HU641-VB
Heizelement



PA-V17 / PA-V18
Netzteil
* Wahlweise mit europäischem
2-Stift- oder britischem
3-Stift-Stecker

VB-H651VE

Robuste Dome-Kamera für den Außenbereich mit weitem Blickwinkel speziell für extreme Außenbedingungen konzipiert

Diese Allwetter-Dome-Kamera bietet Full-HD-Auflösung, einen ultraweiten Blickwinkel und eine zuverlässige Funktion bei extremen Niedrigtemperaturen.

Verkaufsstart: Oktober 2016



Details zum Produkt:

Produktname	Mercury Code	EAN Code
Netzwerkamera VB-H651VE	1384C001AB	4549292077322

Optional erhältliches Zubehör:

Produktname	Mercury Code	EAN Code
Heizelement HU641-VB	0724C001AA	4549292043587
Getöntes Dome-Gehäuse DU640-S-VB	0722C001AA	4549292043563
Montagekit mit Aufhängung PC640-VB	0719C001AA	4549292043532
Sonnenschutzabdeckung SC640-VB	0723C001AA	4549292043570
Netzteil PA-V18 (E)	8362B002AA	4960999986791
Netzteil PA-V18 (E)	8362B003AA	4960999986319

Abmessungen / Logistikinformation:

Produktname	Mercury Code	Packart	Paketbeschreibung	Menge pro Paket	Länge (mm)	Breite (mm)	Höhe (mm)	Nettogewicht (kg)	Bruttogewicht (kg)
Netzwerkamera VB-H651VE	1384C001AB	Jeweils	Einzel	1	248	248	257	1,7	3,3
		CT	Karton	2	277	518	284	3,4	
		EP	Europalette	18				30,8	

Lieferumfang

- VB-M651VE Kamera
- Setup CD-ROM
- Deckenplatte
- Sicherungskabel
- Befestigungsschraube & Befestigungsschraube für Sicherungskabel
- Schraubenschlüssel
- Schablone
- Stromanschluss
- I/O Schnittstellenkabel
- Audiokabel
- Installationsanleitung
- Garantiekarte
- Informationsbroschüre zur Garantie