

VB-H630VE

Per tenere sotto controllo ogni angolo

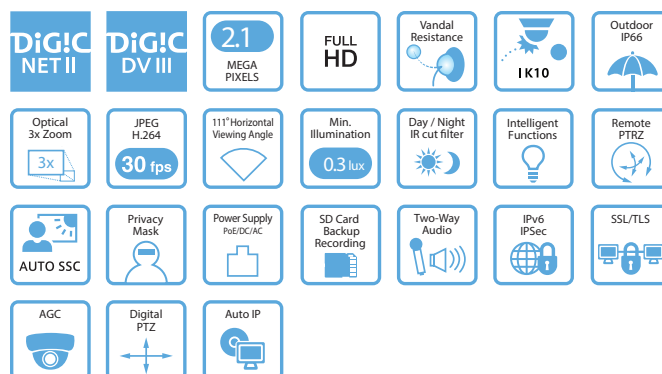
La telecamera di sicurezza dome fisso VB-H630VE Full HD, con telaio resistente agli atti vandalici e classificazione IP66, è ideale per le condizioni esterne più difficili. Monitora e registra l'attività sia di giorno che di notte con un campo visivo ultragrandangolare da 111°.



- Telecamera di sicurezza dome Full HD, conforme allo standard IP66 e IK10 e resistente agli atti vandalici
- Obiettivo con zoom ottico 3x e campo visivo ultragrandangolare da 111°
- Modalità giorno/notte e audio bidirezionale
- Immagini di qualità superiore con il processore Canon DIGIC DV III
- Canon DIGIC NET II supporta il doppio flusso video H.264 (fino a 30 fps)
- Funzioni remote di pan/tilt/rotazione/zoom (PTRZ) per ridurre i tempi di installazione
- Prestazioni superiori in condizioni di scarsa illuminazione: colori a 0,3 lux e bianco e nero a 0,015 lux
- Smart Shade Control automatico (Auto-SSC) migliora i soggetti in primo piano nelle scene in controluce
- Funzionamento a bassa temperatura fino a -30 °C (con unità di riscaldamento opzionale)
- Funzioni intelligenti

Gamma di prodotti

VB-M641VE
VB-M640VE
VB-H630VE
VB-M620VE



Canon

Specifiche tecniche

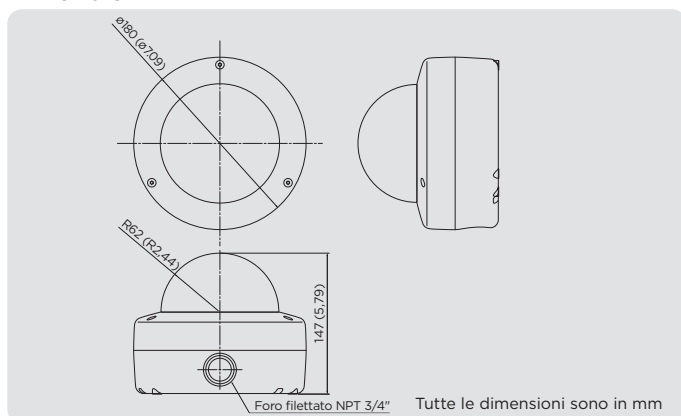
VB-H630VE

SENSORE IMMAGINE	
Sensore immagine	CMOS tipo 1/3 (filtro a colori primari)
Numero di pixel	Circa 2,1 milioni di pixel
Metodo di scansione	Progressivo
Obiettivo	Obiettivo zoom ottico 3x (zoom digitale 4x) (unità elettrica)
Lunghezza focale	2,8 (grandangolo) - 8,4 mm (teleobiettivo) (grandangolo): impostazione massima del grandangolo, (teleobiettivo): impostazione massima del teleobiettivo
Numero F	F1.2 (grandangolo) - F2 (teleobiettivo)
Angolo di visualizzazione	Per rapporto di visualizzazione 16:9: Orizzontale: 111° (grandangolo) - 36,5° (teleobiettivo) Verticale: 60,1° (grandangolo) - 20,5° (teleobiettivo) Per rapporto di visualizzazione 4:3: Orizzontale: 81,2° (grandangolo) - 27,3° (teleobiettivo) Verticale: 60,1° (grandangolo) - 20,5° (teleobiettivo)
Selettore giorno/notte	Auto / Modalità Giorno / Modalità Notte
Illuminazione minima del soggetto	Modalità giorno (a colori): 0,3 lux (F1.2, velocità otturatore 1/30 sec., funzione SSC disattivata, 50 IRE) 0,02 lux (F1.2, velocità otturatore 1/2 sec., funzione SSC disattivata, 50 IRE) 0,008 lux (F1.2, velocità otturatore 1/2 sec., funzione SSC attivata, 50 IRE) Modalità notte (monocromatica): 0,015 lux (F1.2, velocità otturatore 1/30 sec., funzione SSC disattivata, 50 IRE) 0,001 lux (F1.2, velocità otturatore 1/2 sec., funzione SSC disattivata, 50 IRE) 0,0005 lux (F1.2, velocità otturatore 1/2 sec., funzione SSC attivata, 50 IRE)
Messa a fuoco	AF One-Shot/Manuale/Fisso su infinito
Distanza di messa a fuoco (all'obiettivo frontale)	Modalità giorno: 0,3 m (12") - modalità infinito Modalità Notte: 1 m (3,3 piedi) - infinito
Velocità otturatore	1, 1/2, 1/4, 1/8, 1/15, 1/30, 1/60, 1/100, 1/120, 1/250, 1/500, 1/1000, 1/2000, 1/4000, 1/8000, 1/10000, 1/16000 sec.
Esposizione	Automatica / Automatica (Senza flicker) / Automatica (AE con priorità tempo) / Manuale (tempo, diaframma e gain)
Bilanciamento del bianco	Auto/Sorgente luminosa (Fluorescente diurna/Bianca fluorescente/Calda fluorescente/Lampada al mercurio/Lampada al sodio/Lampada alogena) / Manuale (Bilanciamento bianco One-shot/Gain/R/Gain/B)
Modalità di misurazione	Pesata al centro / Media / Spot
Compensazione esposizione	9 livelli
Smart Shade Control	Auto / Manuale / Disattivato Auto: 3 livelli Manuale: 7 livelli
Compensazione della foschia	Auto / Manuale / Disattivato Auto: 3 livelli Manuale: 7 livelli
Limitazione AGC	5 livelli
Angolo di brandeggio	350° (±175°)
Angolo di inclinazione	150° (±75°)
Angolo di rotazione	350° (±175°)
Velocità di spostamento	Brandeggio: 171°/sec., Inclinazione: 12,6°/sec., Rotazione: 25,9°/sec. - Quando è utilizzato lo strumento di impostazione angolazione telecamera
UNITÀ SERVER	
Metodo di compressione video	JPEG, H.264
Formato video	JPEG, H.264: 1920 x 1080, 960 x 540, 480 x 270 1280 x 720, 640 x 360, 320 x 180 1280 x 960, 640 x 480, 320 x 240
Qualità video	JPEG, H.264: 5 livelli
Frame Rate	JPEG: 01 - 30 fps H.264: 1/2/3/5/6/10/15/30 fps - I valori indicano le prestazioni di streaming della telecamera. - Il frame rate potrebbe essere ridotto dalle specifiche del computer di visualizzazione, dal numero di client che accedono contemporaneamente, dai carichi di rete, dall'impostazione della qualità video, dal tipo o movimento del soggetto o da altri motivi.
Max. Frame Rate	Durante lo streaming di video JPEG, H.264 (1920 x 1080): 30 fps Quando viene utilizzata nelle seguenti combinazioni: Durante lo streaming simultaneo di video H.264(1) (1920 x 1080) e H.264(2) (tutti i formati): 15 fps Durante lo streaming simultaneo di video H.264(1) (tutti i formati) e H.264(2) (1920 x 1080): 15 fps Durante lo streaming simultaneo di video H.264(1) (1280 x 960) e H.264(2) (1280 x 960): 15 fps Durante lo streaming simultaneo di video H.264(1) (1280 x 720) e H.264(2) (1280 x 720): 15 fps
Intervallo I-Frame	0,5/1,1/5/2/3/4/5 sec.
Accesso client simultaneo	Max. 30 client + 1 client admin - H.264: max. 10 client
Controllo telecamera	Amministratore, Utente autorizzato, Utente ospite (il livello di controllo varia in base all'utente) Max. 50 nomi utente e password registrati per gli utenti autorizzati.
Controllo dell'accesso	Autorità utente (nome utente e password), Restrizioni accesso host (IPv4, IPv6)
Comunicazioni crittografate	SSL/TLS, IPsec (scambio chiave automatico/manuale)
IEEE802.1X	EAP-MD5, EAP-TLS, EAP-TTLS, EAP-PEAP
Protocollo	IPv4: TCP/IP, UDP, HTTP, FTP, SNMPv1/v2c/v3 (MIB2), SMTP (client), DHCP (client), DNS (client), mDNS, ARP, ICMP, POP3, NTP, autenticazione SMTP, RTSP, WV-HTTP (esclusivo di Canon), ONVIF IPv6: TCP/IP, UDP, HTTP, FTP, SMTP (client), DHCPv6 (client), DNS (client), mDNS, ICMPv6, POP3, NTP, autenticazione SMTP, RTSP, WV-HTTP (esclusivo di Canon), ONVIF
IP automatico	Disponibile
Metodo di compressione audio	G.711 µ-law (64 kbps)
Metodo di comunicazione audio	Full-duplex (bidirezionale) - Conforme a funzione di annullamento dell'eco Sound Transfer Protocol di Canon

Riproduzione file audio	Disponibile (i file audio possono essere riprodotti nel caso in cui un evento sia attivato dalla funzione intelligente o dall'ingresso dispositivo esterno). - Richiede altoparlante e amplificatore di terze parti
Mascheratura della privacy	Numero di registrazioni: max. 8 posizioni, Numero di colori maschere: 1 (selezionabili tra 9 colori)
Preimpostazione	Max. 20 posizioni
Funzione intelligente	Video: Tipi di rilevamento: rilevamento di oggetti in movimento, rilevamento di oggetti abbandonati, rilevamento di oggetti rimossi, rilevamento di manomissioni della telecamera e rilevamento passaggio Impostazioni rilevamento: max. 15 Volume: Rilevamento del volume
Tipo di attivazione con evento	Ingresso dispositivo esterno, Funzione intelligente (Video), Funzione intelligente (Volume), Timer
Caricamento immagini	FTP / HTTP / SMTP (e-mail) Memoria di archiviazione temporanea nella telecamera: max. circa 5 MB Frame rate: max. 10 fps (JPEG) Max. 30 fps (H.264)
Notifica eventi	HTTP / SMTP (e-mail)
Funzione di ritaglio immagine	PTZ digitale Dimensioni ritaglio: 640 x 360 / 512 x 288 / 384 x 216 / 256 x 144 / 128 x 72 640 x 480 / 512 x 384 / 384 x 288 / 256 x 192 / 128 x 96
Visualizzazione su schermo	Disponibile
Ora legale	Disponibile
Impostazioni personalizzate	Numero di registri: 4 Elementi da reg.: Esposizione, Smart Shade Control, Compensazione della foschia, Messa a Fuoco, Bilanciamento del bianco, Regolazione qualità immagine, Giorno/Notte
APPLICAZIONE	
Visualizzatore	Lato telecamera: Admin Viewer VB Viewer Lato client: RM-Lite Viewer
Admin Tools	Privacy Mask Setting Tool Preset Setting Tool, Intelligent Function Setting Tool Log Viewer Recorded Video Utility
Software incluso	Camera Management Tool RM-Lite Admin Tools/Admin Viewer per autenticazione proxy Camera Angle Setting Tool
Lingua	Tedesco / Inglese / Spagnolo / Francese / Italiano / Russo / Turco / Cinese (semplificato) / Giapponese
INTERFACCIA	
Terminale di rete	LAN x 1 (RJ45, 100Base-TX (auto/full-duplex/half-duplex))
Terminale di ingresso audio (comune per LINE IN e MIC IN)	Connettore mini-jack da ø 3,5 mm (ø 0,14 pollici) (monoaureale) - Connessione tramite cavo interfaccia audio (incluso) Selettore LINE IN/MIC IN nella pagina delle impostazioni. LINE IN x 1 (collegamento a un microfono amplificatore) o MIC IN x 1 (collegamento a un microfono senza amplificatore)
Uscita audio	Connettore mini-jack da ø 3,5 mm (ø 0,14 pollici) (monoaureale)
Terminale (LINE OUT)	- Connessione tramite cavo interfaccia audio (incluso) LINE OUT x 1 (collegamento a un altoparlante amplificatore)
Terminale I/O dispositivo esterno	Ingresso x 2, Uscita x 2
Scheda di memoria	Compatibile con scheda di memoria SD, scheda di memoria SDHC e scheda di memoria SDXC. Frame Rate: max. 1 fps (JPEG), max. 30 fps (H.264)
ALTRO	
Operatività Ambiente	Temperatura: da -10 a +50 °C (da +14 a +122 °F), umidità: da 5% all'85% (senza formazione di condensa) Temperatura: da -30 °C a +50 °C (da -22 °F a +122 °F), umidità: dal 5% all'85% (senza formazione di condensa)* * Con l'unità di riscaldamento HU600-VB venduta separatamente
Alimentazione	PoE: alimentazione PoE tramite connettore LAN (conforme a IEEE802.3af) Adattatore CA: PA-V17 o PA-V18 (100 - 240 V CA) (venduto separatamente) Fonte di alimentazione esterna: 24 V CA/12 V CC - Unità di riscaldamento HU600-VB (venduta separatamente): solo 24 V CA
Consumo energetico	Con alimentazione PoE: max. circa 8,4 W*1 Con adattatore CA PA-V17: max. circa 10,6 W (100 V CA) max. circa 10,8 W (240 V CA) Con adattatore CA PA-V18: max. circa 9,9 W (100 V CA) max. circa 10,3 W (240 V CA) Con CC: max. circa 9,0 W Con alimentazione CA: max. circa Massimo 8,1 W circa 18,7 W*2 *1 Attrezzatura con alimentazione Classe 0 (15,4 W richiesti) *2 Se è installata l'unità di riscaldamento HU600-VB opzionale
Dimensioni	(ø x A) ø 180 x 147 mm (ø 7,09 x 5,79")
Peso	Circa 1,920 g (4,24 libbre)
Resistenza agli impatti	Materiali esterni: lega di alluminio. Cupola: plastica in policarbonato conforme a IK10 - Con meccanismo ad assorbimento degli urti - Resistenza agli urti stimata: 50 J (in base a metodo di valutazione di Canon)
Specifiche di resistenza a polvere/acqua	Conforme a IP66 (IEC60529) - Applicabile solo se installata correttamente e con adeguata protezione impermeabile

Tutti i dati sono basati sui metodi di valutazione standard di Canon, salvo diversamente indicato. Specifiche soggette a modifiche senza preavviso. Marchi depositati e registrati (™ e ®) - Tutti i nomi delle aziende e/o dei prodotti sono marchi e/o marchi registrati dei rispettivi produttori nei mercati e/o paesi corrispondenti.

Dimensioni



canon.com

Canon Europe
canon-europe.com

Italian edition

© Canon Europa N.V., 2015

Connettività



- 1** Interfaccia di rete RJ45, 100Base-TX (Auto /full-duplex / half-duplex)
- 2** Terminale di alimentazione da 12 V CC/24 V CA
- 3** Ingresso/uscita audio mini-jack mono da 3,5 mm singolo (tramite cavo di interfaccia in dotazione)
- 4** I/O dispositivi esterni 2 ingressi/2 uscite
- 5** Slot per scheda di memoria compatibile con schede SD, SDHC e SDXC

Per tenere sotto controllo ogni angolo

VB-H630VE

La telecamera di sicurezza dome fisso VB-H630VE Full HD, con telaio resistente agli atti vandalici e classificazione IP66, è ideale per le condizioni esterne più difficili. Monitora e registra l'attività sia di giorno che di notte con un campo visivo ultragrandangolare da 111°.



Data inizio vendita: dicembre 2014

Dettagli del prodotto:

Nome del prodotto	Codice Mercury	Codice EAN	Prezzo suggerito al pubblico (Iva esclusa)
Telecamera di rete VB-H630VE	9903B001AA	4549292025620	<Please fill in RRP>

Accessori opzionali:

Nome del prodotto	Codice Mercury	Codice EAN	Prezzo suggerito al pubblico (Iva esclusa)
Adattatore CA PA-V18 (E)	8362B002AA	4960999986791	<Please fill in RRP>
Adattatore CA PA-V17 (GB)	2245B003AA	8714574559469	<Please fill in RRP>
Kit di montaggio a incasso (SR600-VB)	5091B001AA	4960999688671	<Please fill in RRP>
Kit di montaggio scatola di giunzione (PS600-VB)	5004B001AA	4960999688688	<Please fill in RRP>
Unità di riscaldamento (HU600-VB)	5092B001AA	4960999688695	<Please fill in RRP>
Kit di montaggio a sospensione (PC600-VB)	9918B001AA	4549292022551	<Please fill in RRP>

Informazioni misure / logistica:

Nome del prodotto	Codice Mercury	Tipo confezione	Descrizione della confezione	Quantità per confezione	Lunghezza (mm)	Larghezza (mm)	Altezza (mm)	Peso netto (Kg)	Peso lordo (Kg)
Telecamera di rete VB-H630VE	9903B001AA	EA	Unità	1	236	228	230,5	Circa 1,92	Circa 2,25
		CT	Confezione	4	483	478	276	Circa 7,68	Circa 9,88
		EP	Euro pallet	—	—	—	—	—	—

Contenuto della confezione

- Unità principale VB-H630VE
- Connettore di alimentazione
- Circuito di sicurezza
- Cavo di interfaccia audio
- Modello
- Chiave della vite di serraggio del rivestimento della cupola
- CD-ROM di installazione
- Guida di installazione
- Scheda di garanzia
- Avviso