

# VB-H630D



## Jeden Winkel abdecken

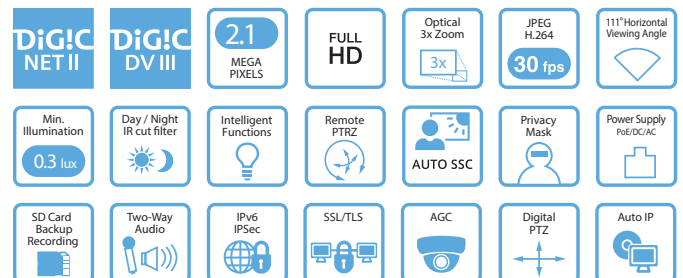
Die feststehende VB-H630D Full-HD IP-Sicherheitskamera im Dome-Gehäuse ist ideal für den Innenbereich. Überwachungen bei Tag und bei Nacht mit Ultra-Weitwinkel für 111°-Bildfeld.



- Feststehende Full-HD IP-Sicherheits Dome-Kamera
- Canon Ultra-Weitwinkelobjektiv mit 3fach optischem Zoom und 111°-Blickfeld
- Volle Tauglichkeit bei Tag und Nacht, bidirektionaler Ton
- Erstklassige Bildqualität dank Canon DIGIC DV III Prozessor
- Canon DIGIC NET II unterstützt die duale H.264-Videoaufzeichnung (bis zu 30 B/s)
- Fernbediente Pan/Tilt/Rotate/Zoom (PTRZ) Funktion reduziert die Installationszeit
- Exzellente Leistung bei wenig Licht: Aufnahmen in Farbe bis 0,3 Lux und in S/W bis 0,015 Lux
- Auto Smart Shade Control (Auto-SSC) verbessert Darstellung der Motive im Vordergrund bei Gegenlicht
- Intelligente Funktionen

### Produktsortiment

VB-M641V  
VB-M640V  
**VB-H630D**  
VB-M620D  
VB-S800D  
VB-S805D



# Technische Daten

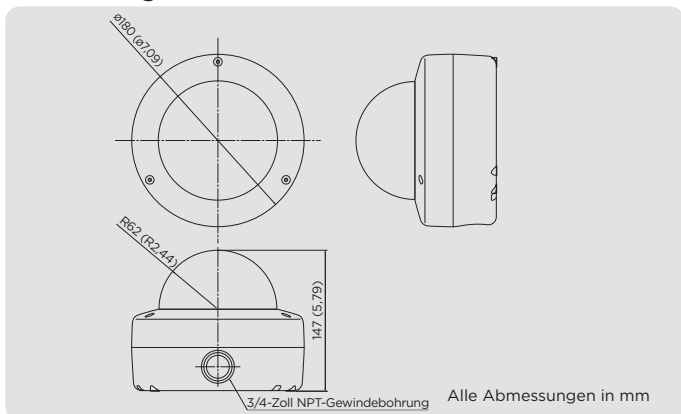
# VB-H630D

<b>BILDSSENSOR</b>	
Bildsensor	1/3-Zoll-Typ CMOS (Primärfarbfiler)
Auflösung	ca. 2,1 Mio. Pixel
Scanmethode	Vollbildverfahren (Progressive)
Objektiv	3fach optisch (4fach digital) Zoomobjektiv (elektronisch angetrieben)
Brennweite	2,8 (W) - 8,4 mm (T) (W): maximale Weitwinkelstellung, (T): maximale Teleinstellung
Lichtstärke	1:1,2 (W) - 1:2,0 (T)
Bildwinkel	16:9 Seitenverhältnis: horizontal: 111,0° (W) - 36,5° (T) vertikal: 60,1° (W) - 20,5° (T) 4:3 Seitenverhältnis: horizontal: 81,2° (W) - 27,3° (T) vertikal: 60,1° (W) - 20,5° (T)
Tag-/Nacht-Umschaltung	Auto / Tag-Modus / Nacht-Modus
Min. Beleuchtungsstärke	Tag-Modus (Farbe): 0,3 Lux (1:1,2, Belichtungszeit 1/30 Sek., SSC aus, 50 IRE) 0,02 Lux (1:1,2, Belichtungszeit 1/2 Sek., SSC aus, 50 IRE) 0,008 Lux (1:1,2, Belichtungszeit 1/2 Sek., SSC ein, 50 IRE) Nacht-Modus (Schwarzweiß): 0,015 Lux (1:1,2, Belichtungszeit 1/30 Sek., SSC aus, 50 IRE) 0,001 Lux (1:1,2, Belichtungszeit 1/2 Sek., SSC aus, 50 IRE) 0,0005 Lux (1:1,2, Belichtungszeit 1/2 Sek., SSC ein, 50 IRE)
Fokus	One-Shot-AF / manuell / Unendlichstellung
Aufnahmeabstand (ab Objektivvorderseite)	Tag-Modus: 0,3 m - unendlich Nacht-Modus: 1,0 m - unendlich
Verschlusszeiten	1, 1/2, 1/4, 1/8, 1/15, 1/30, 1/60, 1/100, 1/120, 1/250, 1/500, 1/1.000, 1/2.000, 1/4.000, 1/8.000, 1/10.000, 1/16.000 Sek.
Belichtung	Automatik / Automatik (Flimmerfrei) / Automatik (Blendenautomatik), Manuell (Verschlusszeit / Blende / Gain)
Weißabgleich	Auto / Lichtquelle (Tageslicht Leuchtstoff / Weiß Leuchtstoff / Warm Leuchtstoff / Glühlampe / Natriumlampe/Halogenlampe) / Manuell (One-shot WB/R Gain/B Gain)
Messverfahren	Mittenbetont / Intervallmessung / Spotmessung
Belichtungskorrektur	9 Stufen
Smart Shade Control	Auto / Manuell / Deaktivieren Auto: 3 Stufen Manuell: 7 Stufen
Kompensation von Eintrübungen	Auto / Manuell / Deaktivieren Auto: 3 Stufen Manuell: 7 Stufen
AGC Limit	5 Stufen
Schwenkwinkel	350° (± 175°)
Neigungswinkel	150° (± 75°)
Drehwinkel	350° (± 175°)
Drehgeschwindigkeit	Schwenken (Pan): 171°/Sek., Neigen (Tilt): 12,6°/Sek., Drehen (Rotation): 25,9°/Sek. - bei Verwendung des Tools zur Winkelseinstellung
<b>SERVER</b>	
Video-Kompressionsmethode	JPEG, H.264
Video-Ausgabegröße	JPEG, H.264: 1.920 x 1.080, 960 x 540, 480 x 270 1.280 x 720, 640 x 360, 320 x 180 1.280 x 960, 640 x 480, 320 x 240
Videokompression	JPEG, H.264: 5 Stufen
Bildrate	JPEG: 0,1 - 30 B/s H.264: 1/2/3/5/6/10/15/30 B/s - Die Werte zeigen die Streaming-Leistung der Kamera. - Die Bildrate kann sich abhängig von Systemkonfiguration des Viewer-PCs, Anzahl der gleichzeitig zugreifenden Clients, Netzwerklast, Motivbewegung, Einstellungen zur Bildqualität oder aus anderen Gründen verringern.
Max. Bildrate	beim Streamen in JPEG, H.264 (1.920 x 1.080): 30 B/s bei folgenden weiteren Kombinationen: beim Streamen in H.264 (1) (1.920 x 1.080) und H.264 (2) (alle Formate) gleichzeitig: 15 B/s beim Streamen in H.264 (1) (alle Formate) und H.264 (2) (1.920 x 1.080) gleichzeitig: 15 B/s beim Streamen in H.264 (1) (1.280 x 960) und H.264 (2) (1.280 x 960) gleichzeitig: 15 B/s beim Streamen in H.264 (1) (1.280 x 720) und H.264 (2) (1.280 x 720) gleichzeitig: 15 B/s
I-Frame-Intervall	0,5/1/1,5/2/3/4/5 Sek.
Gleichzeitiger Clientzugriff	bis zu 30 Clients + 1 Admin Client - H.264: bis zu 10 Clients
Kamerasteuerung	Kamerasteuerung: Administrator, autorisierter Nutzer, Gastnutzer (der Umfang der Steuermöglichkeiten ist abhängig vom Nutzerstatus); bis zu 50 autorisierte Nutzer können registriert werden.
Zugriffskontrolle	Nutzer-Authentifizierung (Benutzername und Passwort) / Hostbasierte Zugriffskontrolle (IPv4, IPv6)
Verschlüsselte Kommunikation	SSL/TLS, IPsec (Automatischer Schlüsselaustausch / Manuell)
IEEE802.1X	EAP-MDS, EAP-TLS, EAP-TTLS, EAP-PEAP
Protokoll	IPv4: TCP/IP, UDP, HTTP, FTP, SNMPv1/v2c/v3 (MIB2), SMTP (Client), DHCP (Client), DNS (Client), mDNS, ARP, ICMP, POP3, NTP, SMTP Authentifizierung, RTSP, WV-HTTP (Canon eigen), ONVIF IPv6: TCP/IP, UDP, HTTP, FTP, SMTP (Client), DHCPv6 (Client), DNS (Client), mDNS, ICMPv6, POP3, NTP, SMTP Authentifizierung, RTSP, WV-HTTP (Canon eigen), ONVIF

AutoIP	verfügbar
Audio-Kompressionsmethode	G.711 µ-law (64 Kbps)
Audio-Kommunikation	Full-Duplex (Zwei-Wege), kompatibel mit Echokompensation Sound Transfer Protocol by Canon
Wiedergabe von Audio-Dateien	verfügbar (Audio-Dateien können bei Auslösung eines Alarms durch eine der intelligenten Analysefunktionen oder von einem externen Gerät abgespielt werden.) - Verstärker und Lautsprecher eines Drittanbieters erforderlich.
Maskier-Funktion	Anzahl der Registrierungen: max. 8 Bereiche, Anzahl der Maskier-Farben: 1 (aus 9 Farben wählbar)
Voreinstellung	bis zu 20 Bildpositionen
Intelligente Funktionen	Video: Erkennungsmerkmale: Erkennung von sich bewegenden, zurückgelassenen, entfernten und vorübergehenden Objekten sowie Kameramanipulationen Einstellbare Erkennungsmerkmale: max. 15 Lautstärke: Erkennung von Lautstärkeveränderungen
Ereignisauslösung	Signal von externem Gerät, Timer, Intelligent-Funktion (Video), Intelligent-Funktion (Lautstärke), Timer
Upload	FTP / HTTP / SMTP (E-Mail) Temporärer Kameraspeicher: ca. 5 MB Bildrate: bis zu 10 B/s (JPEG) bis zu 30 B/s (H.264)
Benachrichtigung	HTTP / SMTP (E-Mail)
Bildzuschnitt	Digital PTZ Zuschnittröße: 640 x 360 / 512 x 288 / 384 x 216 / 256 x 144 / 128 x 72 640 x 480 / 512 x 384 / 384 x 288 / 256 x 192 / 128 x 96
Display	verfügbar
Sommerzeit	verfügbar
Custom-Einstellungen	Anzahl Speicher: 4 Speicherbare Werte: Belichtung, Smart Shade Control, Kompensation von Eintrübungen, Fokus, Weißabgleich, Anpassung Auflösung, Tag / Nacht
<b>ANWENDUNG</b>	
Viewer	Kamera-seitig: Admin Viewer, VB Viewer
Admin Tools	Tool zur Einstellung der Maskier-Funktion Tool für die Voreinstellungen, Tool zur Einstellung der intelligenten Funktionen Log Viewer Recorded Video Utility
Mitgelieferte Software	Camera Management Tool RM-Lite Proxy Authentifizierung Admin Tools/Admin Viewer Camera Angle Setting Tool
Sprachen	Deutsch / Englisch / Spanisch / Französisch / Italienisch / Russisch / Türkisch / Chinesisch (Vereinfacht) / Japanisch
<b>SCHNITTSTELLEN</b>	
Netzwerkanschluss	1 x LAN (RJ45, 100Base-TX (Automatisch / Vollduplex / Halbduplex))
Audio-Eingang (sowohl für LINE IN als auch MIC IN)	ø3,5 mm (ø0,14 in.) Miniklinke (Mono) - Verbindung erfolgt über Audio-Schnittstellenkabel (im Lieferumfang) Umschaltung LINE IN / MIC IN über die Einstellungsseite. 1 x LINE-IN (Anschluss an Verstärkermikrofon) oder 1 x MIC-IN (Anschluss an Mikrofon ohne Verstärker)
Audio-Ausgang (LINE-OUT)	ø3,5 mm (ø0,14 in.) Miniklinke (Mono) - Verbindung erfolgt über Audio-Schnittstellenkabel (im Lieferumfang) 1 x LINE-OUT (Anschluss an Verstärkerlautsprecher)
Ein-/Ausgang für externes Gerät	2 x Eingang, 2 x Ausgang
Speicherkarte	kompatibel mit SD-Speicherkarte, SDHC-Speicherkarte, SDXC-Speicherkarte, Bildrate: bis zu 1 B/s (JPEG)
<b>SONSTIGES</b>	
Betriebsumgebung	Temperatur: -10 °C bis +50 °C relative Luftfeuchtigkeit: 5 % - 85 % (ohne Kondensation)
Stromversorgung	PoE: Stromversorgung über LAN-Anschluss (IEEE802.3af-kompatibel) Netz-Adapter: PA-V17 oder PA-V18 (100 - 240 V AC) (optional erhältlich) Externe Stromquelle: 24 V AC/12 V DC
Stromverbrauch	über PoE: ca. 7,8 W
Abmessungen	(ø x H) ø186 x 140 mm
Gewicht	ca. 1.190 g

Wenn nicht anders angegeben, basieren alle Angaben auf Canon Prüf- und Messnormen. Änderungen der technischen Daten vorbehalten.  
™ und ®: Alle Firmen- und/oder Produktnamen sind Marken bzw. eingetragene Marken ihrer jeweiligen Hersteller in ihren Märkten bzw. Ländern.

## Abmessungen



canon.com  
Canon Europe  
canon-europe.com  
German edition  
© Canon Europa N.V., 2015

## Konnektivität



- 1 Netzwerkschnittstelle** RJ45, 100Base-TX (Auto / Vollduplex / Halbduplex)
- 2 Stromanschlüsse** 12 V Gleichstrom / 24 V Wechselstrom
- 3 Audio-Eingang/-Ausgang** Einzelne 3,5-mm-Miniklinke Mono (über im Lieferumfang enthaltenes Schnittstellenkabel)
- 4 Ein-/Ausgang für externes Gerät** 2 Eingänge / 2 Ausgänge
- 5 Speicherkarten-Steckplatz** kompatibel mit SD-, SDHC- und SDXC-Speicherkarten



Jeden Winkel abdecken

# VB-H630D

Die feststehende VB-H630D Full-HD IP-Sicherheitskamera im Dome-Gehäuse ist ideal für den Innenbereich. Überwachungen bei Tag und bei Nacht mit Ultra-Weitwinkel für 111°- Bildfeld.



Verkaufsstart: Dezember 2014

#### Details zum Produkt:

Produktname	Mercury Code	EAN Code	UVP inkl. MwSt.
Netzwerk-Überwachungskamera VB-H630D	9904B001	4549292025606	<Bitte einsetzen>

#### Optional erhältliches Zubehör:

Produktname	Mercury Code	EAN Code	UVP inkl. MwSt.
Netzteil PA-V18 (E)	8362B002AA	4960999986791	<Bitte einsetzen>
Netzteil PA-V17 (GB)	2245B003AA	8714574559469	<Bitte einsetzen>
Deckenmontagesatz SR600-VB	5091B001AA	4960999688671	<Bitte einsetzen>
Anschlussmontagesatz PS600-VB	5004B001AA	4960999688688	<Bitte einsetzen>
Montagekit mit Aufhängung PC600-VB	9918B001AA	4549292022551	<Bitte einsetzen>

#### Abmessungen / Logistikkategorien:

Produktname	Mercury Code	Packart	Paketbeschreibung	Menge pro Packung	Länge (ca. mm)	Breite (ca. mm)	Höhe (ca. mm)	Nettogewicht (kg)	Bruttogewicht (kg)
Netzwerk-Überwachungskamera VB-H630D	9904B001	Jeweils	Je	1	236	228	230,5	ca. 1,20	ca. 1,53
		CT	Karton	4	483	478	276	ca. 4,80	ca. 7,14
		EP	Europalette	—	—	—	—	—	—

#### Lieferumfang

- VB-H630D Kamera
- Stromanschluss
- Sicherungskabel
- Audiokabel
- Schablone
- Setup CD-ROM
- Installationsanleitung
- Garantiekarte
- Hinweise