

AXIS 240 Camera Server

Der Netzwerk-Kameraserver
für Remote Monitoring
und Live-Überwachung



Der AXIS 240 Camera Server ist die einfachste Lösung zur Übertragung von Live-Videobildern über ein Netzwerk. Anders als traditionelle Lösungen - die dedizierte Monitore und teure Coax-Kabel erfordern - erlaubt der AXIS 240 Ihnen den Anschluß von bis zu fünf Videokameras direkt an ein Ethernet-Netzwerk, ein Intranet oder an das Internet. Überall auf der Welt können autorisierte Benutzer die Bilder in jedem Standard Web Browser betrachten.

Vielfältige Einsatzgebiete

Es gibt unbeschränkte Anwendungsmöglichkeiten für den Axis 240 - von der Überwachung bis hin zur Verifizierung von Alarmen. Behalten Sie kritische Objekte im Auge - ob es sich dabei um Eingangsbereiche, Parkplätze oder Betriebsräume handelt. Überwachen Sie Fertigungsabläufe oder Baustellen und überprüfen Sie Alarme von Ihrem Schreibtisch aus. Jede Überwachungsanwendung - ob im geschäftlichen oder im privaten Umfeld - kann von den geringen Kosten und der hohen Flexibilität des AXIS 240 profitieren.

Kosteneffizient

Bisher erfordern netzwerkfähige Imaging-Lösungen komplexe Systeme mit PCs, teurerer Spezialsoftware und -hardware, Workstations und manchmal auch eine spezielle Videokabelung. Mit dem AXIS 240 Camera Server nutzen Sie statt dessen Ihr bestehendes Datennetzwerk für Ihre Imaging-Anwendungen - ohne hohe Zusatzkosten für Equipment und Installation. Senden Sie passwort-geschützte Bilder per ISDN, GSM oder Modem - überall hin und rund um die Uhr.

Eigenständige Komplettlösung

Der AXIS 240 Camera Server beinhaltet alles, was Sie für den Aufbau eines Remote Monitoring-Systems benötigen. Er verwendet integrierte Standardsoftware und arbeitet mit praktisch jedem Betriebssystem zusammen. Er kann eine PTZ-Kamera remote schwenken und zoomen, so daß Sie die volle Kontrolle über Ihre Bilder haben. Zudem kann der AXIS 240 ereignis- oder zeitgesteuert automatisch Bilder per E-mails verschicken. Schließen Sie ihn einfach an das Ethernet an, weisen Sie ihm eine IP-Adresse zu, und sofort können Sie die Bilder der angeschlossenen Kameras betrachten - in jedem Web Browser und wo immer Sie gerade sind.

Hohe Leistungsfähigkeit

Der AXIS 240 wurde speziell für die Videoüberwachung konzipiert und basiert auf einer leistungsfähigen RISC Hardware. Damit kann ein hochwertiges und hochauflösendes JPEG-Bild in weniger als einer Sekunde aktualisiert werden.

Einsatzbereit in jeder Umgebung

Ein offenes Web Server Design ermöglicht die einfache Integration des AXIS 240 in Groupware-Anwendungen sowie in das Internet selbst. Der Server wird direkt, oder über ein externes Modem, an das LAN angeschlossen. Er arbeitet in gemischten Umgebungen mit Betriebssystemen wie Windows, Macintosh, UNIX und OS/2. Für die Ansicht sind auf den Clients lediglich TCP/IP und ein Web Browser erforderlich.



Der AXIS 240
Camera Server
Eingebaute Netz-
werk- tech-
nologie für viel-
seitige,
kosteneffiziente
Anwendungen

Camera Server

Technische Daten



MODELL

AXIS 240 Camera Server
 Artikelnummer: 0072-1

NETZWERKSYSTEME

Alle Systeme mit TCP/IP und einem HTTP Browser, der HTML ab Version 0.9 und JPEG-Dateien unterstützt (z.B. Netscape Navigator ab 1.22 und Microsoft Internet Explorer 1.0 und höher).

PROTOKOLLE

ARP, RARP, BOOTP, TCP, IP, HTTP, SMTP, ICMP, FTP, SNMP und DNS.
 Über Modem: PPP, Z-Modem

INSTALLATION

IP-Adresse einstellbar über ARP, RARP, oder BOOTP. Anschluß an Ethernet oder Modem für Remote-Anwendungen. Keine spezielle Software erforderlich; arbeitet mit Windows, UNIX, und OS/2.

NETZWERK MANAGEMENT

Konfiguration und Status über Standard HTTP Browser

SICHERHEIT

Passwortschutz

SOFTWARE UPDATES

Flash Memory ermöglicht Software Updates zentral und remote über das Netzwerk unter Einsatz von FTP über TCP/IP. Alle Upgrades sind kostenlos auf dem Axis WWW server verfügbar.

PROGRAMMIERBAR

Der erweiterte CRON Service ermöglicht periodische Ausführung von Befehlen innerhalb des AXIS 240. So können ereignis- und/oder zeitgesteuerte Funktionen programmiert werden.

Beispiele für Befehle:
 File Transfer Protocol (FTP) und Simple Mail Transfer Protocol (SMTP) für den Bildtransfer vom AXIS 240 an E-Mail Adressen.
 Online/Offline Kommandos etablieren/beenden
 PPP-Verbindungen zum AXIS 240. Zeit, Datum und Alarm-Eingänge als Trigger verwendbar.

VIDEOEINGÄNGE

4 Standard Composite Video Eingänge mit 75 Ohm ohne Terminator (HI-Z) einsetzbar. Ein S-VHS-Videoeingang. NTSC und PAL werden unterstützt; jeder Eingang erkennt selbständig das anliegende Videoformat (NTSC oder PAL).

AUFLÖSUNG

160 x 112 (NTSC)
 192 x 144 (PAL)
 320 x 240 (NTSC)
 352 x 288 (PAL)
 640 x 480 (NTSC)
 704 x 576 (PAL)

BILDMERKMALE

Die Bildgröße ist über CGI-Parameter bis zu einer max. Größe von 704 x 576 programmierbar. Ein Zoom-in auf 352 x 288 ist möglich.

Server Push für live-aktualisierte Bilder.
 Parameter für Rotation, Qualität, Spiegelung, Farbe etc. einstellbar.

PERFORMANCE

Ein hochwertiges JPEG-Bild mit einer Auflösung von 352 x 288 wird in 0.7 Sekunden aktualisiert. Übertragung von bis zu 6 Frames pro Sekunde bei Server Push.

NETZWERK-ANSCHLUSS

Ethernet 10base-T, RJ45 (Twisted Pair)

HARDWARE

CPU: 32-bit RISC Prozessor (ETRAX)
 FLASH PROM: 2. MByte
 RAM: 8 MByte

SENSOR-EINGÄNGE UND STEUERUNG

Mini-DIN 8-polig für externen Stecker, ein Relais-Ausgang und vier Sensor-Eingänge. Diese werden per Software gesteuert, um beliebige I/O-Anwendungen und Trigger-Eingänge zu ermöglichen.

SERIELLE ANSCHLÜSSE

2 x RS-232C (9-polig DSUB)

Ein Anschluß für serielle/drahtlose Übertragung mit maximal 115 kbps

Eine Pan/Tilt/Zoom Verbindung für Kameras und Gehäuse

ZUSÄTZLICHE SOFTWARE

Eine bedienerfreundliche Anwendungssoftware (Windows 95/NT und UNIX) für den Bildtransfer auf Web Server oder das Abspeichern von Bildern auf Festplatte kann von der Axis Web Site heruntergeladen werden. Sie kann auch zur Überwachung der I/O Ports dienen.

BETRIEBSTEMPERATUR

5-50° C

FEUCHTIGKEIT

20-80% RHG, nichtkondensierend

ZULASSUNGEN

EMC: FCC Class A
 CE: EN 55022/1987, EN50082-1/1992
 Sicherheit: EN 60950, UL, CSA

ABMESSUNGEN

Höhe: 4,0 cm
 Breite: 14,5 cm
 Länge: 19,5 cm

GEWICHT

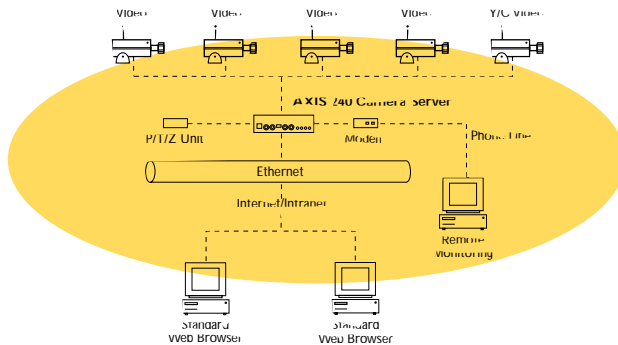
0,5 kg ohne externe Stromversorgung

STROMVERSORGUNG

12V AC, 6 VA, über externes Netzteil (PS-D), im Lieferumfang enthalten.

THINSERVER™ TECHNOLOGIE

Der AXIS 240 Camera Server basiert auf der ThinServer Technologie von Axis Communications. Diese Technologie besteht aus "schlanken" Versionen der gängigsten Netzwerkbetriebs-systeme, Web Management Tools und Axis's eigenem 32-bit RISC-Prozessor ETRAX - basierend auf einer offenen Architektur und optimiert für den Anschluß beliebiger Geräte, unabhängig von jedem File Server.



P R O D U K T F Ü H R E R						
Modell	Artikelnr.	Bildtransfer über	Durchschnittl Bildgröße	Kommunikation über	Ansicht Durch	P/T/Z
Axis 200+ Web Camera	0064-2	RS232/10BaseT	25 kbyte	Internet/Intranet/Modem/PSTN/ISDN Telefonleitung	Web Brower	-
Axis 240 Camera Server	0072-1	RS232/10BaseT	20 kbyte	Internet/Intranet/Modem/PSTN/ISDN Telefonleitung	Web Brower	Ja

Axis Communications
 www.axis.com

Munich +49 89 95 93 96-0
 Lund +46 46 270 18 00
 Beijing +86 10 6510 2705
 Boston +1 800-444-AXIS (2947)
 Tokyo +81 3 3545 8282
 Shanghai +86 21 6445 4522
 Paris +33 1 49 69 15 50
 Singapore +65 250 8077
 Taipei +886 2 8780 5972
 London +44 1715 539200
 Hong Kong +852 2836 0813
 Seoul +82 2 780 9636

*GSA pricing available. Call for more information. ©1998 Axis Communications AB. The Axis logo is a registered trademark of Axis Communications AB. All other company names and products are trademarks or registered trademarks of their respective companies.

YEAR 2000-COMPLIANT

