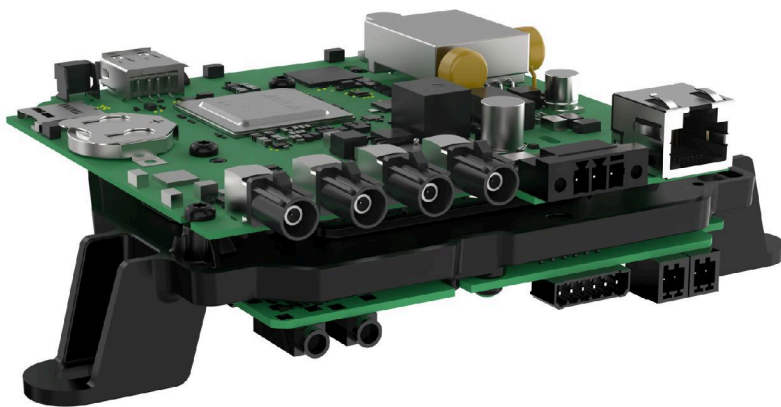


AXIS F9114-B Mk II Main Unit

AIを活用したI/Oポート搭載の4チャンネルベアボーンユニット

この4チャンネルのベアボーンメインユニットは、12/15フレーム/秒で最大4Kの解像度サポートし、最大4つの異なるセンサーユニットを同時に使用することができます。UL認定を受けており、UL認定最終製品との統合に最適です。深層学習処理ユニット(DLPU)が、エッジで高度な機能とパワフルな分析機能を実行します。2つの音声入力ポートと4つの設定可能なI/Oポートを備えているため、外部マイクや有線アクセサリの接続が可能です。また、AXIS Sensor Metrics Dashboardは、接続されたセンサーやデバイスから情報を収集することができます。FAKRAコネクタにより、安定した設置が可能です。さらに、ハードウェアベースのサイバーセキュリティプラットフォーム「Axis Edge Vault」がデバイスを保護し、FIPS 140-2 レベル2認定のキーストアと運用を実現します。

- > UL認識コンポーネント
- > 12/15フレーム/秒で最大4Kの解像度を提供する4チャンネルのメインユニット
- > 音声入力×2、設定可能なI/Oポート×4
- > パワフルな分析に対応
- > 内蔵サイバーセキュリティ「Axis Edge Vault」



AXIS F9114-B Mk II Main Unit

システムオンチップ (SoC)

モデル
ARTPEC-8

メモリー
4096 MB RAM、8192 MBフラッシュ

コンピューティング機能
深層学習処理ユニット (DLPU)

ビデオ

ビデオ圧縮
H.264 (MPEG-4 Part 10/AVC) Baseline、Main、High Profile
H.265 (MPEG-H Part 2/HEVC) メインプロファイル
Motion JPEG

解像度
最大3840x2160 8MP¹
最大2592x1944 5MP¹
最大1920x1080 HDTV 2MP¹

フレームレート
すべての解像度で最大60/50フレーム/秒 (60/50Hz)²

ビデオストリーミング
個別に設定可能なマルチストリーム (H.264、H.265、Motion JPEG)
Axis Zipstreamテクノロジー (H.264 / H.265)
フレームレートおよび帯域幅の制御
VBR/ABR/MBR H.264/H.265
低遅延モード
ビデオストリーミングインジケーター、

S/N比
55 dB超

画像設定
コントラスト、輝度、シャープネス、ホワイトバランス、トーンマッピング、露出モード、露出エリア、圧縮、回転:0°、90°、180°、270° (コリドールフォーマット、ミラーリング、ダイナミックテキスト/画像オーバーレイ、プライバシーマスクを含む)、ポリゴンプライバシーマスク

音声

音声ストリーミング
設定可能な通信方式:
1方向 (単方向)

音声入力
外部アンバランス型マイク用入力 x 2
デジタル入力、12Vリングパワー (オプション)
アンバランス型ライン入力

音声エンコーディング
24bit LPCM、AAC-LC 8/16/32/48 kHz、G.711 PCM 8 kHz、G.726 ADPCM 8 kHz、Opus 8/16/48 kHz
設定可能なビットレート

ネットワーク

ネットワークプロトコル
IPv4、IPv6 USGv6、ICMPv4/ICMPv6、HTTP、HTTPS³、HTTP/2、TLS³、QoS Layer 3 DiffServ、FTP、SFTP、CIFS/SMB、SMTP、mDNS (Bonjour)、UPnP[®]、SNMP v1/v2c/v3 (MIB-II)、DNS/DNSv6、DDNS、NTP、NTS、RTSP、RTP、SRTP/RTSPS、TCP、UDP、IGMPv1/v2/v3、RTCP、ICMP、DHCPv4/v6、ARP、SSH、LLDP、CDP、MQTT v3.1.1、Secure syslog (RFC 3164/5424、UDP/TCP/TLS)、リンクローカルアドレス (設定不要)

システムインテグレーション

アプリケーションプログラミングインターフェース
VAPIX[®]、メタデータ、AXIS Camera Application Platform (ACAP) など、ソフトウェア統合のためのオープンAPI (仕様についてはaxis.com/developer-communityを参照) ACAPには、Native SDKとComputer Vision SDKが含まれています。
ワンクリックによるクラウド接続
ONVIF[®] Profile G、ONVIF[®] Profile M、ONVIF[®] Profile S、ONVIF[®] Profile T (仕様についてはonvif.orgを参照)

ビデオ管理システム
AXIS Camera Station Edge、AXIS Camera Station Pro、AXIS Camera Station 5、およびaxis.com/vmsで入手可能なAxisパートナー製ビデオ管理ソフトウェアに対応。

画面上コントロール
プライバシーマスク

1. 解像度は、使用するセンサーユニットに応じて異なります。
2. メインユニットとセンサーユニットのキャプチャーモードの仕様については、キャプチャーモードの表を参照してください。
3. この製品には、*OpenSSL Toolkit*で使用するために *OpenSSL Project (openssl.org)* によって開発されたソフトウェアと *Eric Young (eay@cryptsoft.com)* によって開発された暗号化ソフトウェアが含まれています。

イベント条件

音声: 音声検知

装置状態: 動作温度範囲を上回ったとき/下回ったとき/範囲内、IPアドレスブロック、IPアドレスの削除、ライブストリーム有効、ネットワーク接続断絶、新しいIPアドレス、システムの準備完了、リングパワー過電流保護、衝撃検知時

デジタル音声: デジタル信号にAxisメタデータが含まれている、デジタル信号のサンプリングレートが無効、デジタル信号がない、デジタル信号OK

エッジストレージ: 録画中、ストレージの中断、ストレージの健全性に関する問題を検出

I/O: デジタル入力、手動トリガー、仮想入力の有効

MQTT: MQTTクライアント接続、ステートレス

スケジュールおよび繰り返し: パルス、スケジュールビデオ: 平均ビットレートの低下、改ざんの防止、ビデオソースの接続

イベントアクション

LED: ステータスLEDを点滅、ルールがアクティブな間にステータスLEDを点滅

MQTT: 公開

通知: HTTP、HTTPS、TCP、電子メール

オーバーレイ (テキスト)

録画: SDカード、ネットワーク共有

セキュリティ: 設定の消去

SNMPトラップ: 送信、ルールが有効な間に送信

画像またはビデオクリップ: FTP/SFTP/HTTP/HTTPS/

ネットワーク共有/電子メール

WDRモード

分析機能

アプリケーション

同梱

AXIS Object Analytics、AXIS Scene Metadata、AXIS Audio Analytics、AXIS Video Motion Detection、AXIS Sensor Metrics Dashboard:

シリアル経由のGPS: プロトコル: NMEA 0183、ポートモード: RS232

シリアル経由のModbus: プロトコル: Modbus RTU、ポートモード: RS485 2-Wire

Modbus over IP: プロトコル: Modbus TCP、ポートモード: イーサネットオンスイッチ

サポート

AXIS Perimeter Defender、AXIS People Counter

4チャンネルでサポートされるアプリケーション:

AXIS Object Analytics

AXIS Camera Application Platformに対応し、サード

パーティ製アプリケーションをインストール可能

(axis.com/acapを参照)

AXIS Object Analytics

物体クラス: 人間、車両 (タイプ: 車、バス、トラック、バイク、その他)

シナリオ: ライン横断、物体の対象範囲への侵入、領域内の滞留時間による検知、クロスラインカウント、エリア内の混雑状況、共連れ検知、PPE監視^{BETA}、エリア内の動き、ライン横断の動き

最大シナリオ数は10本まで

その他の機能: 軌跡、色分けされた境界ボックスおよびテーブルで視覚化されたトリガー物体

対象範囲と除外範囲

奥行きの設定

ONVIF動体アラームイベント

AXIS Audio Analytics

機能: 適応音声検知、音声分類

音声分類: 悲鳴、叫び声、ガラスが割れる音

イベントメタデータ: 音声検知、分類

AXIS Scene Metadata

物体クラス: 人、顔、車両 (種類: 車、バス、トラック、バイク)、ナンバープレート

物体属性: 車両の色、上/下の服の色、信頼度、ポジション

認証

製品のマーキング

UL/cUL、BIS、CE、KC、VCCI、FCC

環境

IEC 60068-2-1、IEC 60068-2-2

ネットワーク

IPv6 USGv6、NIST SP500-267

サイバーセキュリティ

ETSI EN 303 645、BSI IT Security Label、FIPS 140

サイバーセキュリティ

エッジセキュリティ

ソフトウェア: 署名付きOS、総当たり攻撃による遅延からの保護、ダイジェスト認証、OAuth 2.0 RFC6749 OpenID認証コードフローによるADFSアカウント一元管理、パスワード保護

ハードウェア: Axis Edge Vaultサイバーセキュリティプラットフォーム

安全なキーストア: TPM 2.0 (CC EAL4+、FIPS 140-2 Level 2)、セキュアエレメント (CC EAL 6+)、システムオンチップセキュリティ (TEE)

AxisデバイスID、署名付きビデオ、セキュアブート、暗号化ファイルシステム (AES-XTS-Plain64 256bit)

ネットワークセキュリティ
IEEE 802.1X (EAP-TLS、PEAP-MSCHAPv2)⁴、
IEEE 802.1AE (MACsec PSK/EAP-TLS)、IEEE 802.1AR、
HTTPS/HSTS⁴、TLS v1.2/v1.3⁴、Network Time Security
(NTS)、X.509証明書 PKI、ホストベースのファイア
ウォール

文書化

AXIS OSハードニングガイド

Axis脆弱性管理ポリシー

Axisセキュリティ開発モデル

AXIS OSソフトウェア部品表 (SBOM)

ドキュメントをダウンロードするには、axis.com/support/cybersecurity/resourcesにアクセスしてください。

Axisのサイバーセキュリティのサポートの詳細については、axis.com/cybersecurity/にアクセスしてください。

概要

電源

Power over Ethernet (PoE) IEEE 802.3af/802.3at準拠
タイプ 2 Class 4
10~48 VDC、標準12.7 W、最大25.5 W

コネクタ

ネットワーク:RJ45 10BASE-T/100BASE-TX/1000BASE-T
PoE

FAKRA: センサーユニット用×4

I/O: 設定可能なI/O ×4 (12 V DC出力) 用6ピンターミナルブロック、最大負荷50 mA

音声: 3.5 mmマイク/ライン入力×2

シリアル通信: 2ピンターミナルブロックRS485

電源: DC10~48V DC入力用3ピンターミナルブロック

USB: Aタイプポート×1

ストレージ

microSD/microSDHC/microSDXCカードに対応

SDカード暗号化に対応 (AES-XTS-Plain64 256bit)

NAS (Network Attached Storage) への録画

推奨されるSDカードとNASについては、axis.comを参照

動作温度

温度:-40° C~60° C

湿度:10~95% RH (結露不可)

保管条件

温度:-40° C~65° C

湿度:5~95% RH(結露不可)

寸法

製品全体の寸法については、このデータシートの寸法図を参照してください。

有効投影面積 (EPA):0.022 m²

重量

185 g (0.4 lb)

必要なハードウェア

AXIS TU6007-E Cable、AXIS TU6004-E Cable、

AXIS TU6005 Plenum Cable、AXIS F21 Sensor Unit、

AXIS F41 Sensor Unit、AXIS F7225-RE Pinhole Sensor

パッケージ内容

メインユニット、インストールガイド

オプションアクセサリ

TU6001 Connector 3-Pin、Connector A 2-Pin、

TU6009 Connector 6-Pin、TF9902 Surface Mount

AXIS Surveillance Card

その他のアクセサリについては、[axis.com/](https://axis.com/products/axis-f9114-b-mk-ii-main-unit#accessories)

[products/axis-f9114-b-mk-ii-main-unit#accessories](https://axis.com/products/axis-f9114-b-mk-ii-main-unit#accessories)をご覧ください。

システムツール

AXIS Site Designer、AXIS Device Manager、プロダクトセクター、アクセサリセクター、レンズカリキュレーター

axis.comで入手可能

言語

英語、ドイツ語、フランス語、スペイン語、イタリア語、ロシア語、中国語 (簡体字)、日本語、韓国語、ポルトガル語、ポーランド語、中国語 (繁体字)、オランダ語、チェコ語、スウェーデン語、フィンランド語、トルコ語、タイ語、ベトナム語

保証

5年保証、axis.com/warrantyを参照

製品番号

axis.com/products/axis-f9114-b-mk-ii-main-unit#part-numbersを参照

サステナビリティ

物質管理

PVC不使用、BFR/CFR不使用 (JEDEC/ECA標準JS709に準拠)

RoHS、EU RoHS指令2011/65/EUおよび2015/863、規格EN IEC 63000:2018に準拠

REACH (EC) No 1907/2006に準拠。SCIP UUIDについては、echa.europa.euを参照

材料

再生可能な炭素系プラスチックの含有率:30% (再生プラスチック)

OECDガイドラインに従って紛争鉱物について検査済み

Axisの持続可能性の詳細については、axis.com/about-axis/sustainability/にアクセスしてください。

4. この製品には、OpenSSL Toolkitで使用するためにOpenSSL Project (openssl.org) によって開発されたソフトウェアとEric Young (eyay@cryptosoft.com) によって開発された暗号化ソフトウェアが含まれています。

環境責任

axis.com/environmental-responsibility

Axis CommunicationsはUN Global Compactの署名企業です (詳細についてはunglobalcompact.orgを参照)

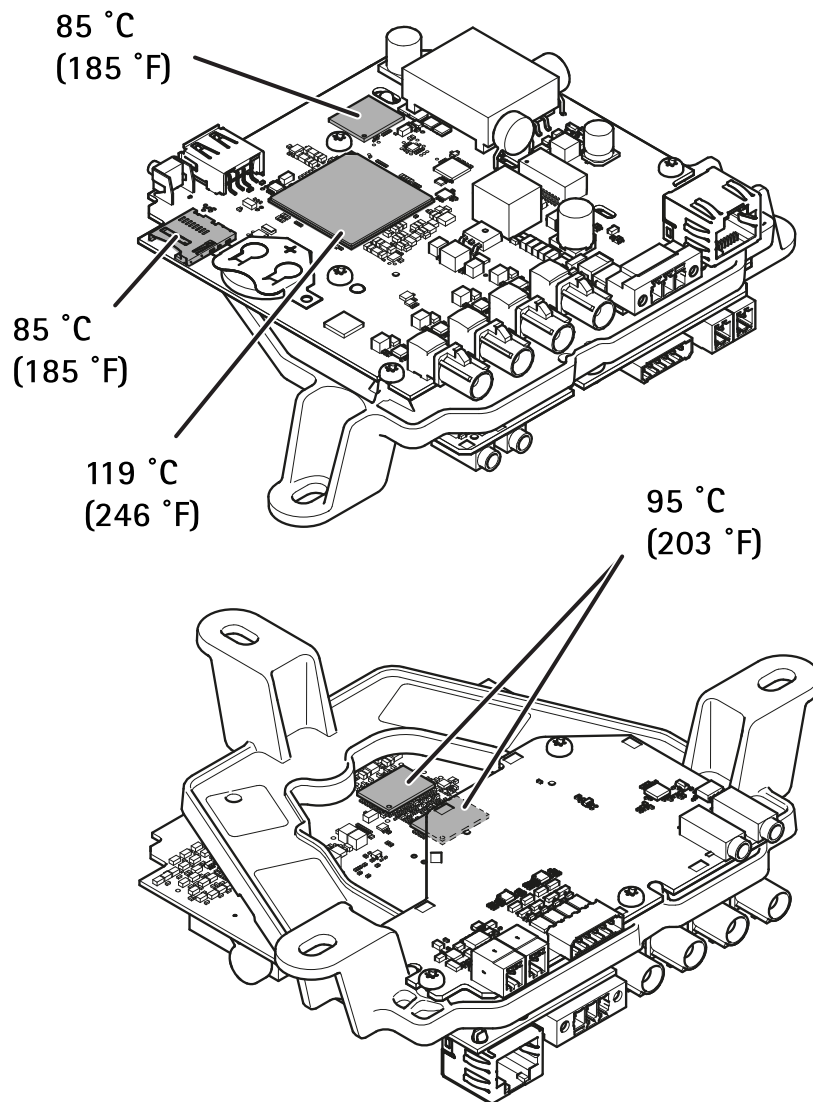
キャプチャーモード

キャプチャーモードには、さまざまなセンサーユニットと組み合わせたメインユニットの解像度、フレームレート、シャッター速度が含まれます。

センサーユニット	解像度	露出	フレームレート (fps) (60/50Hz)	シャッター速度 (秒)
2メガピクセルセンサーユニット	1080p: 1920x1080	WDRなし	30/25	1/20000~1.5秒
		WDR	30/25	1/20000~1.5秒
	720p: 1280x720	WDRなし	60/50	1/32500~1/2秒
5メガピクセルセンサーユニット	5メガピクセル: 2592x1944	WDRなし	20/20	1/18000秒~1秒
		WDR	20/20	1/18000秒~1秒
	Quad HD: 2560x1440	WDRなし	30/25	1/18000秒~1秒
		WDR	30/25	1/18000秒~1秒
8メガピクセルセンサーユニット (未発売)	8メガピクセル: 3840x2160	WDRなし	15/12.5	
		WDR	15/12.5	

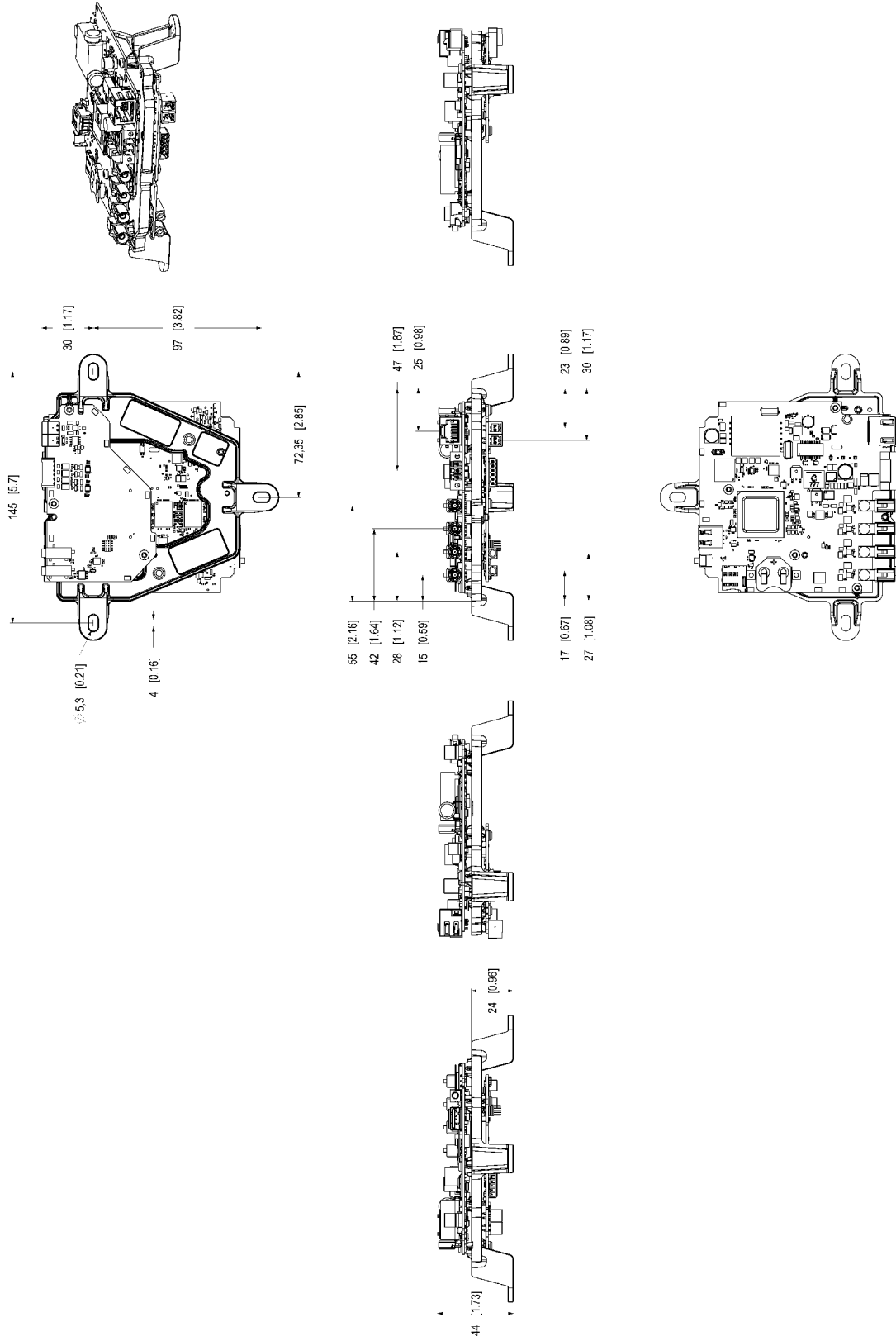
720p: 1280x720はWDR非対応です。WDRを使用するには、1080p: 1920x1080を使用して縮小してください。

AXIS F9114-B Mk II Main Unit



- 1 最大許容温度。周囲温度が35° C以上の場合、コンポーネントの温度が上昇するため、コンポーネントを冷却する必要があります。

寸法図面



© 2005 AXIS COMMUNICATIONS
 AXIS F9114-B Mk. II
 AXIS COMMUNICATIONS, INC.

AXIS F9114-B Mk. II Main Unit



注目の機能

Axis Edge Vault

Axis Edge Vaultは、Axisの装置を保護するハードウェアベースのサイバーセキュリティプラットフォームです。すべてのセキュアな運用が依存する基盤を形成し、装置のIDを保護して、完全性を保護し、不正アクセスから機密情報を保護する機能を提供します。たとえば、セキュアブートは、装置が署名付きOSでのみ起動できるようにするため、サプライチェーンにおける物理的な改ざんを防止することができます。署名付きOSの場合は、デバイスで新しいデバイスソフトウェアが検証されてからインストールが受け付けられるようになります。また、セキュアキーストアは、安全な通信で使用される暗号情報 (IEEE 802.1X、HTTPS、Axis装置ID、アクセスコントロールキーなど) を、セキュリティ侵害が発生した際に悪意のある抽出から保護するための重要な構成要素です。セキュアキーストアや安全な通信は、Common CriteriaやFIPS 140認証のハードウェアベースの暗号計算モジュールを通して提供されません。

さらに、署名付きビデオにより、ビデオ証拠が改ざんされていないことを確認できます。各カメラは、セキュアキーストアに安全に保存された固有のビデオ署名付きキーを使用して、ビデオストリームに署名を追加し、ビデオの発信元をAxisカメラまで遡れるようにします。

Axis Edge Vaultの詳細については、[axis.com/solutions/edge-vault](https://www.axis.com/solutions/edge-vault)にアクセスしてください。

AXIS Object Analytics

AXIS Object Analyticsはプリインストールされたマルチフィードビデオ分析機能です。人、車両、車両タイプの検知と分類を実行します。AIベースのアルゴリズムと行動条件のおかげで、シーンとその中の空間的な動きを分析できます。お客様固有のニーズに合わせて設定をカスタマイズ可能です。拡張性が高くエッジベースであるため、最小限の設定により、同時に実行されるさまざまなシナリオに対応できます。

ベアボーン

メインユニットには、標準バージョン (メインユニット) とベアボーンバージョン (メインユニットベアボーン) の2種類があります。ここでの「ベアボーン」とは、シャーシのない標準バージョンを指します。ベアボーン製品は、他のデバイスへの統合に最適です。