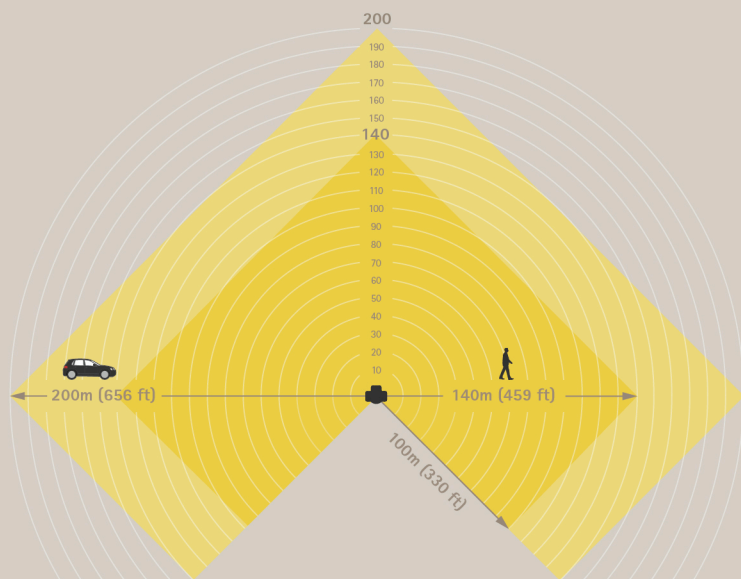


AXIS D2123-VE Radar

Solución multicapa con innovadora cobertura de 270°, 24 horas al día, 7 días a la semana

Basado en ARTPEC-9, este innovador radar brinda un campo de detección horizontal de 270° y una clasificación precisa asistida por IA en áreas grandes, 24/7. Funciona de manera independiente o integrado con cámaras PTZ ARTPEC-9 seleccionadas para permitir la fusión de radar y vídeo de última generación entre ambos dispositivos. Este enfoque multicapa garantiza la máxima eficiencia con datos más completos y mejores herramientas para la toma de decisiones. La AXIS D2123-VE utiliza la misma interfaz de montaje que las cámaras PTZ de Axis para facilitar su instalación. Representa un bajo consumo energético y, gracias a su compatibilidad con la salida PoE, no precisa cableado adicional. Además, puede activar acciones automatizadas en otros dispositivos; por ejemplo, activar una sirena estroboscópica.

- > Zona de reconocimiento humano de 30 000 m² (323 000 pies cuadrados)
- > Zonas de reconocimiento cuadradas para ofrecer una cobertura eficiente
- > Profunda integración con cámaras PTZ seleccionadas
- > Posibilidad de tecnología de fusión radar-vídeo
- > Diseñado para una conectividad sencilla



AXIS D2123-VE Radar

Variantes

AXIS D2123-VE Radar negro
AXIS D2123-VE Radar blanco

Radar

Perfiles

Supervisión de zonas

Sensor

FMCW (onda continua de frecuencia modulada)

Datos del objeto

Tipo de objeto (clases: personas, vehículos, desconocido), alcance, dirección, velocidad

Frecuencia

24,05–24,25 GHz

Potencia de transmisión de RF

<100 mW (EIRP)

Sin licencia. Ondas de radio inofensivas.

Altura de montaje recomendada

4–10 m (13–33 pies)¹

Zona de reconocimiento

Perfil de supervisión de área: hasta 140 m (450 pies) al detectar una persona.² Consulte la portada para ver una ilustración.

Distancia de detección

Perfil de supervisión de área: hasta 200 m (650 pies) al detectar un vehículo.² Consulte la portada para ver una ilustración.

Velocidad radial

Perfil de supervisión de la zona: hasta 80 km/h (50 mph)

Campo de detección

Horizontal: 270°

Precisión de velocidad

+/- 2 km/h (1,25 mph)

Precisión de distancia

Perfil de supervisión de zona: 0,9 m (3 pies)

Precisión de ángulo

<0,5°

Diferenciación espacial

3 m³

Velocidad de actualización de datos

6.67 Hz

Cobertura

Perfil de supervisión de zona: 30 000 m² (320 000 pies cuadrados) para personas
59 000 m² (635 000 pies cuadrados) para vehículos

Zona de coexistencia

Banda de frecuencia: 24 GHz

Radio: 500 m (1640 pies)

Número recomendado de radares: hasta 12

Controles por radar

Múltiples zonas de detección, detección de traspaso de líneas con una o dos líneas, zonas de exclusión con filtros para objetos que permanecen poco en la escena, velocidad y tipo de objeto, duración de activador configurable

Activación/desactivación de la transmisión por radar, estabilización de la imagen por radar, opacidad de la cuadrícula, opacidad de la zona, esquema de colores, duración de la estela, sensibilidad de detección, filtro de objetos con balanceo, filtro de objetos desconocidos, calibración del mapa de referencia con opciones de escala, panorámica y zoom del mapa

Sistema en chip (SoC)

Modelo

ARTPEC-9

Flash

2 GB de RAM, 8 GB de memoria flash

Capacidad de computación

Unidad de procesamiento de deep learning (DLPU)

1. La altura del montaje afecta al rango de detección. Para obtener más información, consulte el manual de usuario en axis.com.

2. Medido a 5 m de altura de montaje. Consulte más información en el manual del usuario en axis.com.

3. Distancia mínima entre los objetos en movimiento.

Vídeo

Compresión de vídeo

H.264 (MPEG-4 Parte 10/AVC) Base Profile, Main Profile y High Profile
H.265 (MPEG-H Parte 2/HEVC) Main perfil
AV1
Motion JPEG

Resolución

16:9: de 1920x1080 a 320x200
4:3: De 1440x1080 a 160x120

Velocidad de fotogramas

Hasta 10 imágenes por segundo (50/60 Hz) en todas las resoluciones

Transmisión de vídeo

Hasta 20 flujos de vídeo únicos y configurables⁴
Axis' Zipstream technology en H.264 y H.265
Velocidad de imagen y ancho de banda controlables
VBR/ABR/MBR H.264/H.265
Modo de baja latencia
Indicador de transmisión de vídeo

Red

Protocolos de red

IPv4, IPv6 USGv6, ICMPv4/ICMPv6, HTTP, HTTPS⁵, HTTP/2, TLS⁵, QoS Layer 3 DiffServ, FTP, SFTP, CIFS/SMB, SMTP, mDNS (Bonjour), UPnP[®], SNMP v1/v2c/v3 (MIB-II), DNS/DNSv6, DDNS, NTP, NTS, PTP, RTSP, RTP, SRTP/RTSPS, TCP, UDP, IGMPv1/v2/v3, RTCP, ICMP, DHCPv4/v6, ARP, SSH, LLDP, CDP, MQTT v3.1.1, Secure syslog (RFC 3164/5424, UDP/TCP/TLS), dirección de enlace local (ZeroConf)

Integración del sistema

Interfaz de programación de aplicaciones

API abierta para la integración de software, incluidos VAPIX[®] y AXIS Camera Application Platform (ACAP); las especificaciones están disponibles en axis.com/developer-community.

Conexión a la nube con un clic

ONVIF[®] Profile G, ONVIF[®] Profile M, ONVIF[®] Profile S y ONVIF[®] Profile T; especificaciones en onvif.org.

Sistemas de gestión de vídeo

Compatible con AXIS Camera Station Pro, AXIS Camera Station 5 y software de gestión de vídeo de socios de Axis disponible en axis.com/vms.

Controles en pantalla

Reproducir clip de medios

Edge-to-Edge

Emparejamiento de micrófono
Emparejamiento de altavoces
Emparejamiento de la cámara
Emparejamiento de sirena y luz

Condiciones de evento

Aplicación
Estado de dispositivo: por encima/por debajo o en el rango de la temperatura de funcionamiento, dirección IP bloqueada/eliminada, secuencia en directo activa, pérdida de red, nueva dirección IP, sistema preparado
Almacenamiento local: grabación en curso, alteración del almacenamiento, problemas de estado de almacenamiento detectados
E/S: activador manual, la entrada virtual está activa
MQTT: cliente MQTT conectado
Programados y recurrentes: programador

Acciones de eventos

Iluminación: uso de luces, uso de luces mientras la regla esté activa
LED: LED de estado de flash, LED de estado de flash mientras la regla esté activa
MQTT: envío de mensajes de publicación MQTT
Notificación: HTTP, HTTPS, TCP y correo electrónico
Superposición de texto
Radar: banda LED dinámica, seguimiento automático del radar, detección de radar
Seguridad: borrar la configuración
Mensajes de trampas SNMP: enviar, enviar mientras la regla esté activa
Imágenes o clips de vídeo: FTP, SFTP, HTTP, HTTPS, recurso compartido de red y correo electrónico

Transmisión de datos

Metadatos del radar con posición relativa, posición GPS⁶, velocidad, dirección y tipo de objeto

Ayudas de instalación integradas

Calibración del mapa de referencia, sensor para el ángulo de inclinación, posición GPS

4. Recomendamos un máximo de 3 flujos de vídeo únicos por cámara o canal para optimizar la experiencia del usuario, el ancho de banda de red y el uso del almacenamiento. Muchos clientes de vídeo de la red pueden utilizar una transmisión de vídeo única a través de un método de transporte multicast o unicast mediante la funcionalidad de reutilización de transmisiones integrada.
5. Este producto incluye software desarrollado por OpenSSL Project para su uso en el kit de herramientas OpenSSL (openssl.org) y software criptográfico escrito por Eric Young (eay@cryptsoft.com).
6. Introduzca manualmente la posición GPS del radar para obtener la posición GPS de los objetos en la secuencia de datos.

Analítica

Aplicaciones

Compatible

AXIS Radar Autotracking for PTZ (Slew to Cue, respuesta automática a blancos identificados por radar) Para cámaras compatibles, vea axis.com/products/axis-radar-autotracking

Para consultar la compatibilidad con AXIS Camera Application Platform, que permite la instalación de aplicaciones de terceros, visite axis.com/acap

Homologaciones

Marcas de productos

CE, CRA, CRC, ENACOM, FCC, ICASA, MIC Telecom, MOC, MTC, RATEL, RCM, RSM, SUBTEL, UL, URSE, VCCI, WPC

Cadena de suministro

Cumple los requisitos de TAA

EMC

EN 55035, EN 55032 Clase B, EN 50121-4, EN 61000-6-1, EN 61000-6-2
EE. UU.: FCC Parte 15 Subparte B Clase B
Ferrocarri: IEC 62236-4

Seguridad

CAN/CSA C22.2 N.º 62368-1 ed. 3,
IEC/EN 62368-1 ed. 3, EN 62311

Entorno

IEC 60068-2-1, IEC 60068-2-2, IEC 60068-2-6,
IEC 60068-2-14, IEC 60068-2-27, IEC 60068-2-78,
IEC/EN 60529 IP66/IP67, IEC/EN 62262 IK09/IK10,
ISO 21207 (Método B), ISO 4892-2, ISO 12944-6 C5,
NEMA 250 Tipo 4X, NEMA TS 2 (2.2.7-2.2.9)

Inalámbrica

EN 300440, EN 301489-1, EN 301489-3,
FCC Parte 15 Subparte C, RSS-210

Red

NIST SP500-267

Ciberseguridad

EN 18031-1, ETSI EN 303 645,
etiqueta de seguridad informática BSI, FIPS 140

Ciberseguridad

Seguridad perimetral

Software: sistema operativo firmado, protección contra retrasos de fuerza bruta, autenticación digest y flujo de credenciales de cliente OAuth 2.0 RFC6749/flujo de código de autorización OpenID para gestión centralizada de cuentas ADFS, protección mediante contraseña, Axis Cryptographic Module (FIPS 140-2 nivel 1)

Hardware: Plataforma de ciberseguridad Axis Edge Vault

Almacenamiento de claves seguro: Elemento seguro (CC EAL 6+, FIPS 140-3 Nivel 3), seguridad de sistema en chip (TEE)

ID de dispositivo Axis, vídeo firmado, arranque seguro, sistema de archivos cifrado (AES-XTS-Plain64 256 bits)

Seguridad de red

IEEE 802.1X (EAP-TLS, PEAP-MSCHAPv2)⁷, IEEE 802.1AE (MACsec PSK/EAP-TLS), IEEE 802.1AR, HTTPS/HSTS⁷, TLS v1.2/v1.3⁷, Network Time Security (NTS), Certificado pki x.509, firewall basado en host, WPA/WPA2-Enterprise (EAP-TLS, EAP-PEAP/MSCHAPv2)

Documentación

Guía de seguridad de sistemas de AXIS OS

Política de gestión de vulnerabilidades de Axis

Axis Security Development Model

Lista de materiales del software AXIS OS (SBOM)

Para descargar documentos, vaya a axis.com/support/cybersecurity/resources

Para obtener más información sobre el servicio de asistencia para ciberseguridad de Axis, vaya a axis.com/cybersecurity.

General

Carcasa

Con clasificación IP66/IP67, NEMA 4X e IK10

Carcasa de aluminio y plástico

Color: blanco NCS S 1002-B

Para consultar las instrucciones de repintado, vaya a la página de asistencia técnica del producto. Para obtener información sobre el impacto en la garantía, vaya a axis.com/warranty-implication-when-repainting.

7. Este producto incluye software desarrollado por OpenSSL Project para su uso en el kit de herramientas OpenSSL (openssl.org) y software criptográfico escrito por Eric Young (eay@cryptsoft.com).

Alimentación

Alimentación a través de Ethernet (PoE) IEEE 802.3bt Tipo 2 Clase 4

Normal 11,5 W, 19,6 W máx.

Para la salida PoE IEEE 802.3bt, tipo 3 clase 6, es preciso alimentar el radar con IEEE 802.3bt, tipo 4 clase 8, máx. 70,6 W.

Para la salida PoE IEEE 802.3bt, tipo 2 clase 4, es preciso alimentar el radar con IEEE 802.3bt, tipo 3 clase 6, máx. 45,1 W.

Conectores

Red: PoE apantallado RJ45 10BASE-T/100BASE-TX/1000BASE-T

Red: RJ45 1000BASE-T apantallado Salida PoE para alimentar un dispositivo PoE externo

LED dinámico

Banda LED dinámica con LED RGB (rojo, verde, azul) y diseños de luz predefinidos

Visibilidad de luz diurna de hasta 60 m⁸

Almacenamiento

Compatibilidad con tarjetas microSD/microSDHC/microSDXC

Compatibilidad con cifrado de tarjeta SD (AES-XTS-Plain64 256 bits)

Grabación en almacenamiento conectado a la red (NAS) Consulte las recomendaciones sobre tarjetas SD y NAS en axis.com.

Condiciones de funcionamiento

Temperatura: De -40 °C a 60 °C (de 40 °F a 140 °F)

Humedad relativa: Humedad relativa: 10-100 % (sin condensación)

Condiciones de almacenamiento

Temperatura: De -40 °C a 65 °C (de -40 °F a 149 °F)

Humedad relativa: Humedad relativa del 5 al 95 % (sin condensación)

Dimensiones

Para conocer las dimensiones totales del producto, consulte el plano de dimensiones de esta ficha técnica.

Área efectiva proyectada (EPA): 0,09 m² (0,97 pies²)

Peso

5 200 g (11,5 lib)

Contenido de la caja

Radar, guía de instalación, destornillador TORX® T20, protector del conector, juntas de cable, clave de autenticación del propietario

Herramientas de sistema

AXIS Site Designer, AXIS Device Manager, selector de productos, selector de accesorios

Disponibles en axis.com

Idiomas

Alemán, chino (simplificado), chino (tradicional), coreano, español, finés, francés, holandés, inglés, italiano, japonés, polaco, portugués, ruso, sueco, tailandés, turco, vietnamita

garantía

Garantía de 5 años; consulte axis.com/warranty

Números de pieza

Disponible en axis.com/products/axis-d2123-ve-radar#part-numbers

Accesorios opcionales

Instalación

AXIS T8415 Wireless Installation Tool

Montaje

Accesorios de montaje Axis T91, AXIS TQ5001-E Wall-and-Pole Mount, AXIS TQ5301-E Corner Mount

Almacenamiento

AXIS Surveillance Cards

Para obtener más información sobre accesorios, consulte axis.com/products/axis-d2123-ve-radar#compatible-products

Sostenibilidad

Control de sustancias

Sin PVC, sin BFR/CFR de conformidad con la norma JEDEC/ECA, JS709

RoHS de conformidad con la directiva europea EU RoHS Directive 2011/65/EU y 2015/863 y con la norma EN IEC 63000:2018

REACH de conformidad con (CE) no 1907/2006. Para SCIP UUID, consulte echa.europa.eu

Materiales

Contenido de plástico renovable a base de carbono: 69 % (bio)

Análisis de minerales conflictivos conforme a las directrices de la OCDE

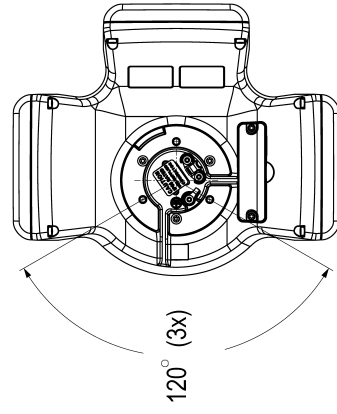
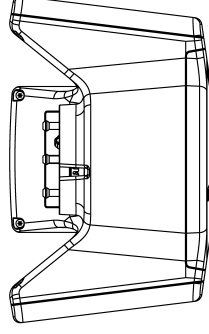
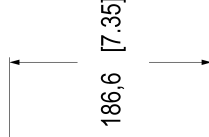
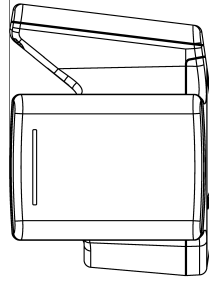
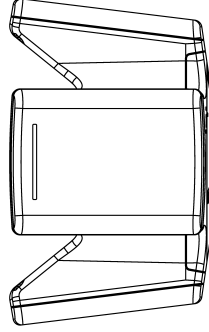
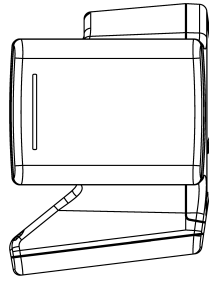
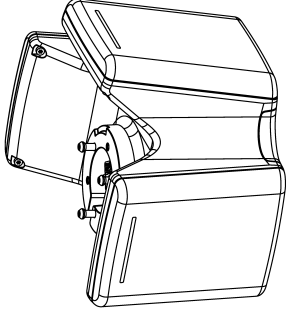
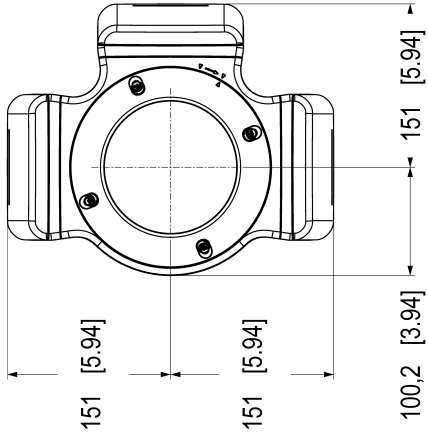
Para obtener más información sobre la sostenibilidad en Axis, vaya a axis.com/about-axis/sustainability

8. Con luz solar directa. El alcance aumenta en condiciones con menos luz.

Responsabilidad medioambiental

axis.com/environmental-responsibility

Axis Communications es firmante del Acuerdo Mundial de las Naciones Unidas, obtenga más información en *unglobalcompact.org*



Funciones destacadas

Zonas de detección y reconocimiento cuadradas

Nuestras innovadoras zonas de vigilancia cuadradas permiten realizar una planificación de cobertura eficiente y óptima, simplificando el diseño del sistema. Estas zonas garantizan la detección y clasificación precisa y fiable de objetos dentro de un área definida, mejorando así las capacidades de vigilancia.

El uso de estas zonas cuadradas permite al radar rastrear y supervisar con gran precisión los objetos presentes en un área prevista, ofreciendo una visión integral de la situación y la posibilidad de una cobertura continua. Este enfoque optimiza la cobertura, garantizando una vigilancia eficaz y fiable.

Tecnología de fusión de radar-vídeo

Nuestra avanzada tecnología de fusión de radar-vídeo integra datos de radares y cámaras de vídeo para alcanzar un rendimiento superior en vigilancia y supervisión. Inicialmente, el radar detecta un objeto y lo clasifica con la asistencia de IA, garantizando así una supervisión fiable en amplios rangos y en condiciones ambientales adversas 24/7, incluyendo en condiciones de oscuridad y climatología adversa. Posteriormente, una segunda capa de análisis de vídeo asistida por IA valida la detección y clasificación del radar, e inicia el seguimiento del objeto. Tras la validación, el sistema decide, en función de escenarios predefinidos, si debe o no enviar una alarma. Esta fusión de radar-vídeo mejora la precisión general, minimiza la emisión de falsas alarmas y ofrece una visión integral de la situación. Esto garantiza una supervisión fiable y eficaz al combinar las ventajas de ambas tecnologías.

Edge-to-Edge

La tecnología de extremo a extremo hace que los dispositivos IP se comuniquen directamente entre sí. Ofrece una funcionalidad de emparejamiento inteligente entre, por ejemplo, las cámaras Axis y los productos de audio o radar de Axis.

Banda LED dinámica

La banda LED dinámica es una característica de determinados radares Axis. Con LED RGB (rojo, verde, azul) y patrones de luz predefinidos, puede utilizarse para disuadir, avisar o notificar.

Axis Edge Vault

Axis Edge Vault es la plataforma de ciberseguridad basada en hardware que protege el dispositivo Axis. Constituye la base de la que dependen todas las operaciones seguras y ofrece características para proteger la identidad del dispositivo, proteger su y proteger la información confidencial frente a accesos no autorizados. Por ejemplo, el arranque seguro garantiza

que un dispositivo solo puede arrancar con el sistema operativo firmado. De esta forma, se evita la manipulación de la cadena de suministro física. Con el SO firmado, el dispositivo puede validar también el nuevo software antes de aceptar instalarlo. El **almacén de claves seguro** es la pieza clave para proteger la información criptográfica que se utiliza para una comunicación segura (IEEE 802.1X, HTTPS, ID de dispositivo Axis, claves de control de acceso, etc.) contra la extracción maliciosa en caso de una infracción de la seguridad. El almacén de claves seguro y las conexiones seguras se proporcionan a través de un módulo de cálculo criptográfico basado en hardware certificado por FIPS 140 o criterios comunes.

Además, el vídeo firmado garantiza que las pruebas en vídeo no se han manipulado. Cada cámara utiliza un clave de firma de vídeo exclusiva, que se almacena en el almacén de claves seguro. Así se agrega una firma al flujo de vídeo, lo que permite rastrear el vídeo hasta la cámara Axis en la que se originó.

Para obtener más información sobre Axis Edge Vault, vaya a axis.com/solutions/edge-vault.

Para obtener más información, consulte axis.com/glossary