

## AXIS P3275-V Dome Camera

### Dôme intérieur 2 MP alimenté par l'IA

Cette caméra alimentée par l'IA offre une excellente qualité d'image en 2 MP. Basée sur ARTPEC-9, elle offre des performances accélérées pour exécuter des applications d'analyses impressionnantes en périphérie. Elle est livrée avec AXIS Object Analytics pour détecter, classer, suivre et compter les personnes. Par ailleurs, AXIS Live Privacy Shield facilite la surveillance à distance des activités tout en protégeant la confidentialité. Cette caméra robuste et conforme aux normes IK10 et NEMA 4X est à la fois anti-vandale et résistante aux chocs. Par ailleurs, Axis Edge Vault, une plateforme de cybersécurité matérielle protège le périphérique et les informations sensibles des accès non-autorisés.

- > [Qualité d'image excellente en 2 MP](#)
- > [Analyses de nouvelle génération assistées par IA](#)
- > [Lightfinder 2.0 et Forensic WDR](#)
- > [Anti-vandalisme et résistante aux chocs](#)
- > [Cybersécurité intégrée avec Axis Edge Vault](#)



# AXIS P3275-V Dome Camera

## Caméra

### Capteur d'image

Capteur CMOS RVB à balayage progressif 1/2,8"  
Taille des pixels 2,9 µm

### Objectif

Vari focal, 3,4–9,8 mm, F1.4–2.7  
Champ de vision horizontal : 100–32°  
Champ de vision vertical : 52°–18°  
Distance de mise au point minimale : 1,0 m (3,28 pi)  
Zoom et mise au point à distance, contrôle P-Iris

### Jour et nuit

Masque IR automatique

### Éclairage minimum

Couleur : 0,08 lux à 50 IRE, F1.4  
N/B : 0,02 lux à 50 IRE, F1.4

### Vitesse d'obturation

de 1/37000 s à 2 s

### Réglage de la caméra

Panoramique ±190°, inclinaison -45 à +80°, rotation ±95°

## Système sur puce

### Modèle

ARTPEC-9

### Flash

RAM de 2 Go, mémoire flash de 8 Go

### Capacités de calcul

Processeur de deep learning (DLPU)

## Vidéo

### Compression vidéo

Profils de base, principal et avancé H.264 (MPEG-4  
Partie 10/AVC)  
Profil principal H.265 (MPEG-H Partie 2/HEVC)  
AV1  
Motion JPEG

### Résolution

16:9: 1920x1080  
16:10: 1280x800  
4:3: 1440x1080

### Fréquence d'image

Jusqu'à 50/60 ips (50/60 Hz) dans toutes les résolutions

### Flux vidéo

Jusqu'à 20 flux vidéo uniques et configurables<sup>1</sup>  
Axis Zipstream technology en H.264, H.265 et AV1  
Fréquence d'images et bande passante contrôlables  
H.264/H.265/AV1 VBR/ABR/MBR  
Mode faible latence  
Indicateur de diffusion vidéo

### Rapport signal/bruit :

> 55 dB

### Plage dynamique étendue (WDR)

Forensic WDR : jusqu'à 120 dB en fonction de  
l'emplacement

### Diffusion multi-vues

Jusqu'à 7 zones de vue détournées individuellement

### Réduction du bruit

Filtre spatial (réduction de bruit 2D)  
Filtre temporel (réduction de bruit 3D)

### Paramètres d'image

Saturation, contraste, luminosité, netteté, balance des  
blancs, seuil jour/nuit, contraste local, courbe des  
gammas, mode d'exposition, zones d'exposition,  
désembuage, correction de la distorsion en barillet,  
compression, rotation : 0°, 90°, 180°, 270° y compris  
Corridor Format, mise en miroir, incrustation dynamique  
de texte et d'image, widget d'incrustation, masques de  
confidentialité, ouverture cible

### Traitement de l'image

Axis Zipstream, Forensic WDR, Lightfinder 2.0

### Panoramique, Inclinaison et Zoom (PTZ)

PTZ numérique, positions pré-réglées  
Ronde de contrôle, file d'attente de contrôle

1. Nous recommandons 3 flux vidéo uniques au maximum par caméra ou canal, pour optimiser l'expérience utilisateur et la consommation de bande passante réseau et d'espace de stockage. Un flux vidéo unique peut être diffusé à de nombreux clients vidéo sur le réseau via avec la méthode de transport multicast ou unicast via une fonction de réutilisation de flux intégrée.

## Audio

### Points forts

Contrôle automatique du gain  
Égalisateur graphique à 10 bandes pour l'entrée audio  
Appairage du haut-parleur

---

### Diffusion en flux (streaming)

Duplex configurable :  
unidirectionnel (simplex, half-duplex)  
Bidirectionnel (half-duplex, full-duplex) grâce à la technologie de bord à bord ou de conversion des ports.

---

### Entrée

Entrée via la technologie de conversion des ports  
Entrée pour microphone externe déséquilibré, alimentation microphone 5 V en option  
Entrée numérique, alimentation en boucle 12 V en option  
Entrée de ligne déséquilibrée

---

### Sortie

Sortie via la technologie d'appairage de haut-parleur ou la technologie de conversion des ports

---

### (codage)

24 bits LPCM, AAC-LC 8/16/32/48 kHz, G.711 PCM 8 kHz, G.726 ADPCM 8 kHz, Opus 8/16/48 kHz  
Débit binaire configurable

---

## Réseau

### Protocoles réseau

IPv4, IPv6 USGv6, ICMPv4/ICMPv6, HTTP, HTTPS<sup>2</sup>, HTTP/2, TLS<sup>2</sup>, QoS Layer 3 DiffServ, FTP, SFTP, CIFS/SMB, SMTP, mDNS (Bonjour), UPnP<sup>®</sup>, SNMP v1/v2c/v3 (MIB-II), DNS/DNSv6, DDNS, NTP, NTS, RTSP, RTP, SRTP/RTSPS, TCP, UDP, IGMPv1/v2/v3, RTCP, ICMP, DHCPv4/v6, ARP, SSH, LLDP, CDP, MQTT v3.1.1, Syslog sécurisé (RFC 3164/5424, UDP/TCP/TLS), Adresse lien-local (sans configuration)

## Intégration système

### Application Programming Interface (interface de programmation d'applications)

API ouverte pour l'intégration de logiciels, avec VAPIX<sup>®</sup>, métadonnées et plate-forme d'applications pour caméras Axis (ACAP) ; caractéristiques disponibles sur [axis.com/developer-community](https://axis.com/developer-community).

Connexion au cloud en un clic  
Profil G ONVIF<sup>®</sup>, Profil M ONVIF<sup>®</sup>, Profil S ONVIF<sup>®</sup> et Profil T ONVIF<sup>®</sup>, caractéristiques disponibles sur [onvif.org](https://onvif.org)

Prise en charge de la voix sur IP (VoIP) par le biais du protocole d'initiation de session (SIP), en utilisant le peer-to-peer (P2P) ou l'autocommutateur privé (PBX).

---

### Systèmes de gestion vidéo

Compatible avec AXIS Camera Station Edge, AXIS Camera Station Pro, AXIS Camera Station 5 et les logiciels de gestion vidéo des partenaires Axis disponibles sur [axis.com/vms](https://axis.com/vms).

---

### Commandes à l'écran

Mise au point automatique  
Changement de mode jour/nuit  
Désembuage  
Plage dynamique étendue (WDR)  
Indicateur de diffusion vidéo  
Masques de confidentialité  
Clip multimédia  
Régulateur de chaleur

---

### Edge-to-Edge

Appairage du haut-parleur

---

2. Ce produit comprend des logiciels développés par le projet OpenSSL pour une utilisation dans la boîte à outils OpenSSL ([openssl.org](https://openssl.org)), ainsi qu'un logiciel de cryptographie développé par Eric Young ([eay@cryptsoft.com](mailto:eay@cryptsoft.com)).

## Conditions de l'événement

Application

Audio : Détection audio

Statut du dispositif : au-dessus/en dessous/dans les limites de la température de fonctionnement, boîtier ouvert, défaillance du ventilateur, adresse IP bloquée/supprimée, flux de données vidéo en direct actif, perte du réseau, nouvelle adresse IP, protection contre les surintensités de l'alimentation de l'anneau, détection de choc, système prêt

Audio numérique : signal numérique contenant des métadonnées Axis, signal numérique comme taux d'échantillonnage non valide, signal numérique manquant, signal numérique OK

Stockage edge : enregistrement en cours, interruption du stockage, problèmes d'état du stockage détectés

E/S : entrée numérique active, sortie numérique active, déclenchement manuel, entrée virtuelle active

MQTT : client MQTT connecté, sans état

Programmés et récurrents : programme

Vidéo : dégradation du débit binaire moyen, mode jour-nuit, ouverture du flux de données vidéo en direct, sabotage

---

## Déclenchement d'actions en cas d'événement

Mode jour-nuit

Defog (Désembuage) : Définir le mode Désembuage, définir le mode Désembuage tant que la règle est active  
E/S : activer/désactiver l'E/S une fois, activer/désactiver l'E/S tant que la règle est active

LED : LED d'état clignotante, LED d'état clignotante tant que la règle est active

MQTT : send MQTT publish message (Envoyer le message de publication MQTT) :

Notification : HTTP, HTTPS, TCP et e-mail

Incrustation de texte

Enregistrements : enregistrer l'audio, enregistrer l'audio tant que la règle est active

Sécurité : effacer la configuration

Messages piège SNNP : envoyer, envoyer tant que la règle est active

Images ou clips vidéo : FTP, SFTP, HTTP, HTTPS, partage de réseau et e-mail

Mode WDR

---

## Aides à l'installation intégrées

Compteur de pixels, mise au point arrière à distance, zoom et mise au point à distance, image redressée, grille de niveau

## Fonctions d'analyse

### Applications

Inclus

AXIS Object Analytics, AXIS Image Health Analytics, AXIS Scene Metadata, AXIS Live Privacy Shield<sup>3</sup>, AXIS Video Motion Detection, détection audio

Compatible

AXIS Perimeter Defender, AXIS License Plate Verifier  
Prise en charge d'AXIS Camera Application Platform permettant l'installation d'applications tierces, voir [axis.com/acap](http://axis.com/acap)

---

### AXIS Object Analytics

Classes d'objets : humains, véhicules (types : voitures, bus, camions, vélos, autre)

Scénarios : franchissement de ligne, objet dans la zone, temps dans la zone, comptage de lignes croisées, occupation dans la zone, détection du talonnage, surveillance PPI<sup>BETA</sup>, mouvement dans la zone, franchissement de ligne de mouvement  
Jusqu'à 10 scénarios

Autres fonctions : objets déclenchés visualisés avec trajectoires, matrices de caractères et tableaux à codes couleurs

Zones d'inclusion et d'exclusion polygone

Configuration de la perspective

Événement d'alarme de mouvement ONVIF

---

### AXIS Image Health Analytics

Paramètres de détection :

Sabotage : image bloquée, image redirigée

Dégradation de l'image : image brouillée, image sous-exposée

Autres caractéristiques : sensibilité, période de validation

---

### AXIS Scene Metadata

Classes d'objets : humains, visages, véhicules (types : voitures, bus, camions, vélos), plaques d'immatriculation

Attributs de l'objet : couleur du véhicule, couleur des vêtements (haut ou bas du corps), sac, confiance, position

---

### AXIS Live Privacy Shield

Classes d'objets : Personnes (corps entier ou visage uniquement), plaques d'immatriculation, arrière-plans

Type de masquage : Pixelisé avec taille de bloc ajustable, couleur (uniforme), inclusion et exclusion de zones de masquage

Autres caractéristiques : Masquage dynamique jusqu'à 10 ips. Prend en charge simultanément plusieurs flux masqués dynamiquement et un flux non masqué avec une fréquence d'image maximale.

## Agréments

### Marquages de produit

UL/cUL, CE, KC, EAC, VCCI, RCM, ICES, UKCA, FCC

### Chaîne d'approvisionnement

Conforme aux exigences de la TAA

### CEM

CISPR 35, CISPR 32 Classe A, EN 55035, EN 55032 Classe A, EN 50121-4, EN 61000-6-1, EN 61000-6-2

#### Australie/Nouvelle-Zélande :

RCM AS/NZS CISPR 32 Classe A

Canada : ICES-3(A)/NMB-3(A)

Japon : VCCI Classe A

Corée : KS C 9835, KS C 9832 Classe A

États-Unis : FCC partie 15 - sous-partie B, Classe A

Transport ferroviaire : IEC 62236-4

### Protection

CAN/CSA C22.2 No. 62368-1 éd.3, IEC/EN/UL 62368-1 éd.3, IEC/EN 62471 groupe de risque exempté

### Environnement

IEC 60068-2-1, IEC 60068-2-2, IEC 60068-2-6, IEC 60068-2-14, IEC 60068-2-27, IEC/EN 60529 IP54, IEC/EN 62262 IK10

### Réseau

NIST SP500-267, IPv6 USGv6

### Cybersécurité

ETSI EN 303 645, Label de Sécurité Informatique BSI, FIPS 140

## Cybersécurité

### Sécurité locale

Logiciel : SE signé, protection contre les attaques par force brute, authentification Digest et flux d'identifiants client/pour code d'autorisation OAuth 2.0 RFC6749 OpenID pour la gestion centralisée des comptes ADFS, protection par mot de passe, module cryptographique (FIPS 140-2 niveau 1)

Matériel : Plateforme de cybersécurité Axis Edge Vault Keystore sécurisé : Élément sécurisé (CC EAL 6+, FIPS 140-3 niveau 3), sécurité intégrée sur processeur (TEE) Identifiant du périphérique Axis, vidéo connectée, démarrage sécurisé, système de fichiers crypté (AES-XTS-Plain64 256bit)

### Sécurité réseau

IEEE 802.1X (EAP-TLS, PEAP-MSCHAPv2)<sup>4</sup>, IEEE 802.1AE (MACsec PSK/EAP-TLS), IEEE 802.1AR, HTTPS/HSTS<sup>4</sup>, TLS v1.2/v1.3<sup>4</sup>, sécurité de l'heure réseau (NTS), IGC de certification X.509, pare-feu basé sur l'hôte

### Documentation

*Guide de renforcement de la sécurité d'AXIS OS*

*Politique de gestion des vulnérabilités d'Axis*

*Modèle de développement de sécurité Axis*

Facture des matériels du logiciel d'AXIS OS (SBOM)

Pour télécharger des documents, rendez-vous sur [axis.com/support/cybersecurity/resources](https://axis.com/support/cybersecurity/resources)

Pour en savoir plus sur la prise en charge de la cybersécurité Axis, rendez-vous sur [axis.com/cybersecurity](https://axis.com/cybersecurity)

## Général

### Boîtier

Certification IP54 et IK10

Dôme enduit en polycarbonate

Boîtier en plastique

Couleur : blanc NCS S 1002-B

Pour des instructions concernant la peinture, accédez à la page d'assistance du produit. Pour plus d'informations sur l'impact sur la garantie, accédez à [axis.com/warranty-implication-when-repainting](https://axis.com/warranty-implication-when-repainting).

Ce produit peut être repeint.

### Fixation

Support de fixation avec trous pour boîte de jonction (double, simple et octogonale 4")

### Alimentation

Power over Ethernet (PoE) IEEE 802.3af/802.3at Type 1 Classe 3, 10 W max., 3.4 W par défaut (régulateur de chaleur désactivé)

Fonctions : Mode puissance dynamique, wattmètre

### Capteurs environnementaux

Capteurs environnementaux grâce aux accessoires de la technologie de conversion des ports. Pour plus d'informations, voir *Accessoires en option*.

### Fonction E/S

E/S : Bloc terminal pour une entrée/sortie numérique supervisée configurable (sortie 12 V CC, charge max. 25 mA)

Connectivité E/S grâce aux accessoires de la technologie de conversion des ports. Pour plus d'informations, voir *Accessoires en option*.

4. Ce produit comprend des logiciels développés par le projet OpenSSL pour une utilisation dans la boîte à outils OpenSSL ([openssl.org](https://openssl.org)), ainsi qu'un logiciel de cryptographie développé par Eric Young ([ey@cryptsoft.com](mailto:ey@cryptsoft.com)).

## Connecteurs

Réseau : câble RJ45 10BASE-T/100BASE-TX PoE  
E/S : bloc terminal à 4 broches 2,5 mm, pour 1 entrée et 1 sortie d'alarme  
Audio : Entrée micro ou ligne 3,5 mm

## Stockage

Compatible avec les cartes microSD/microSDHC/microSDXC  
Prise en charge du cryptage des cartes SD (AES-XTS-Plain64 256 bits)  
Enregistrement dans un espace de stockage réseau (NAS)  
Pour des recommandations sur les cartes SD et le stockage NAS, voir [axis.com](http://axis.com)

## Conditions de fonctionnement

Température : 0 °C à 50 °C (32 °F à 122 °F)  
Humidité : Humidité relative de 10 à 85 % (sans condensation)

## Conditions de stockage

Température : -40 °C à 65 °C (-40 °F à 149 °F)  
Humidité : Humidité relative de 5 à 95 % (sans condensation)

## Dimensions

Pour obtenir les dimensions du produit dans son ensemble, voir le plan coté dans cette fiche technique.

## Poids

800 g (1,8 lb)

## Contenu de la boîte

Caméra, guide d'installation, connecteur de bloc terminal, protège-connecteur, joint de câble, clé d'authentification du propriétaire

## Outils système

AXIS Site Designer, AXIS Device Manager, sélecteur de produits, sélecteur d'accessoires, calculateur d'objectif  
Disponible sur [axis.com](http://axis.com)

## Langues

Anglais, Allemand, Français, Espagnol, Italien, Russe, Chinois simplifié, Japonais, Coréen, Portugais, Polonais, Chinois traditionnel, Néerlandais, Tchèque, Suédois, Finnois, Turc, Thaï, Vietnamien

## Garantie

Garantie de 5 ans, voir [axis.com/warranty](http://axis.com/warranty)

## Références

Disponible sur [axis.com/products/axis-p3275-v#part-numbers](http://axis.com/products/axis-p3275-v#part-numbers)

## Accessoires en option

### Conversion des ports

AXIS T61 MkII Audio et I/O Interface Series  
AXIS D6210 Air Quality Sensor

### Installation

AXIS T8415 Wireless Installation Tool

### Fixation

AXIS TP3205 Recessed mount, AXIS T94K01D Pendant Kit

### Stockage

AXIS Surveillance Cards

Pour des accessoires supplémentaires, veuillez aller à [axis.com/products/axis-p3275-v#compatible-products](http://axis.com/products/axis-p3275-v#compatible-products)

## Écoresponsabilité

### Contrôle des substances

Sans PVC et sans BFR/CFR conformément à la norme JEDEC/ECA JS709

RoHS conformément à la directive de l'UE RoHS 2011/65/EU et 2015/863 et EN IEC 63000:2018 standard REACH conformément à (CE) N° 1907/2006. Pour en savoir plus sur l'UUID SCIP, rendez-vous sur [echa.europa.eu](http://echa.europa.eu)

### Matériaux

Contenu en plastique à base de carbone renouvelable : 41 % (produits bio : 39 %, capture carbone : 2 %)  
Vérification conformément aux lignes directrices de l'OCDE concernant le devoir de diligence pour les chaînes d'approvisionnement en minerais provenant de zones de conflit  
Pour en savoir plus sur le développement durable chez Axis, rendez-vous sur [axis.com/about-axis/sustainability](http://axis.com/about-axis/sustainability)

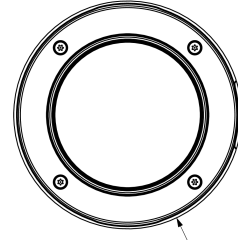
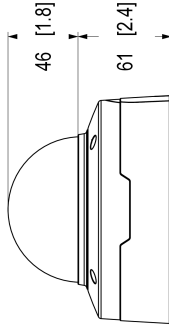
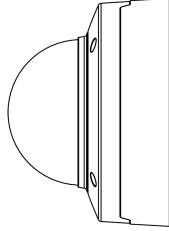
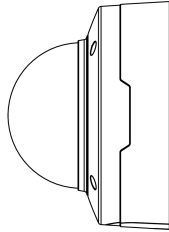
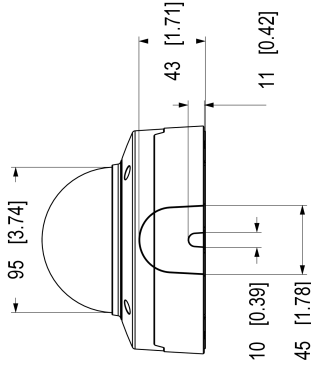
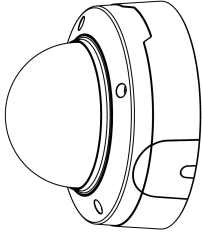
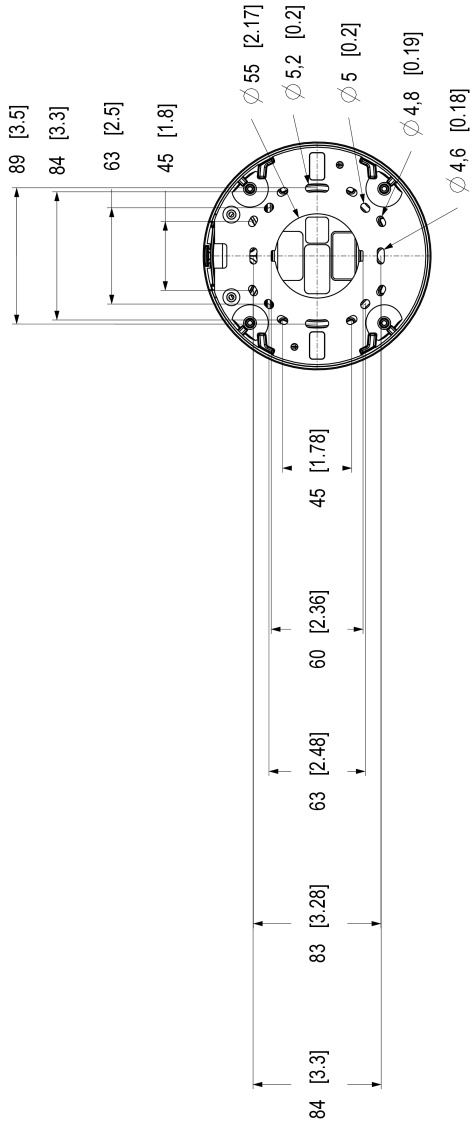
### Responsabilité environnementale

[axis.com/environmental-responsibility](http://axis.com/environmental-responsibility)  
Axis Communications est signataire du Pacte mondial des Nations unies ; pour en savoir plus, accédez à [unglobalcompact.org](http://unglobalcompact.org)

## Détecter, Observer, Reconnaître, Identifier (DORI)

	Définition DORI	Distance (grand angle)	Distance (téléobjectif)
Détection	25 px/m (8 px/pied)	48 m (157 pi)	135 m (443 pi)
Observer	63 px/m (19 px/pi)	19 m (62 pi)	54 m (177 pi)
Reconnaître	125 px/m (38 px/pied)	9,6 m (31,5 pi)	27 m (89 pi)
Identification	250 px/m (76 px/pied)	4,8 m (15,7 pi)	14 m (46 pi.)

Les valeurs DORI sont calculées en utilisant des densités de pixels pour différents cas d'utilisation, comme recommandé par la norme EN-62676-4. Les calculs utilisent le centre de l'image comme point de référence et prennent en compte la distorsion de l'objectif. La possibilité de reconnaître ou d'identifier une personne ou un objet dépend de facteurs tels que le mouvement d'un objet, la compression vidéo, les conditions d'éclairage et la mise au point de la caméra. Utilisez des marges lors de la planification. La densité de pixels varie selon l'image et les valeurs calculées peuvent différer des distances dans le monde réel.



## Fonctionnalités en surbrillance

### Axis Edge Vault

Axis Edge Vault est la plate-forme de cybersécurité matérielle qui protège les périphériques Axis. Elle constitue la base sur qui reposent toutes les opérations sécurisées et offre des fonctions qui protègent l'identité de l'appareil, préservent son intégrité et protègent les informations sensibles contre tout accès non autorisé. Par exemple, le démarrage sécurisé garantit qu'un appareil ne peut démarrer qu'avec un SE signé, ce qui empêche toute manipulation physique de la chaîne d'approvisionnement. Avec le système d'exploitation signé, le périphérique est aussi capable de valider un nouveau logiciel de dispositif avant d'accepter son installation. Et le keystore sécurisé est un élément clé de la protection des informations cryptographiques utilisées dans le cadre des communications sécurisées (IEEE 802.1X, HTTPS, identifiant de périphérique Axis, clés de contrôle d'accès, etc.) contre toute extraction malveillante en cas de faille. Le keystore sécurisé et des connexions sécurisées sont mis en œuvre via un module de calcul cryptographique basé sur du matériel certifié FIPS 140 et conforme aux critères courants.

En outre, la vidéo signée garantit que les preuves vidéo peuvent être vérifiées comme non falsifiées. Chaque caméra utilise sa clé de signature vidéo unique, stockée en toute sécurité dans le keystore sécurisé, pour ajouter une signature dans le flux de données vidéo permettant de remonter la vidéo à la caméra Axis d'où elle provient.

Pour en savoir plus sur Axis Edge Vault, rendez-vous sur [axis.com/solutions/edge-vault](https://axis.com/solutions/edge-vault).

### AXIS Live Privacy Shield

Surveillez à distance les activités à l'intérieur et à l'extérieur tout en préservant la confidentialité en temps réel.

Avec le masquage dynamique basé sur l'IA, vous pouvez choisir ce que vous souhaitez masquer ou flouter tout en respectant les règles et réglementations protégeant la confidentialité et les données personnelles. L'application permet de masquer des objets en mouvement et immobiles tels que des humains, des plaques d'immatriculation ou des arrière-plans. L'application fonctionne en temps réel et sur des flux vidéo en direct et enregistrés.

### AXIS Object Analytics

AXIS Object Analytics est une analyse vidéo préinstallée et polyvalente qui détecte et classe les personnes, les véhicules et les types de véhicules. Grâce aux algorithmes d'IA et aux conditions de comportement, elle analyse la scène et son comportement spatial en lui-même, le tout sur mesure pour répondre à vos besoins spécifiques. Évolutive et edge-based, elle requiert un effort de

configuration minimal et prend en charge différents scénarios s'exécutant simultanément.

### Forensic WDR

Les caméras Axis dotées de la technologie de plage dynamique étendue (WDR) font la différence entre voir clairement des détails médico-légaux importants et ne voir qu'un flou dans des conditions de lumière difficiles. La différence entre les points les plus sombres et les points les plus lumineux risque de générer des problèmes d'utilisation et de clarté de l'image. Forensic WDR réduit efficacement le bruit et les artefacts visibles pour produire un flux vidéo ajusté de manière à faciliter au maximum les investigations post-incident.