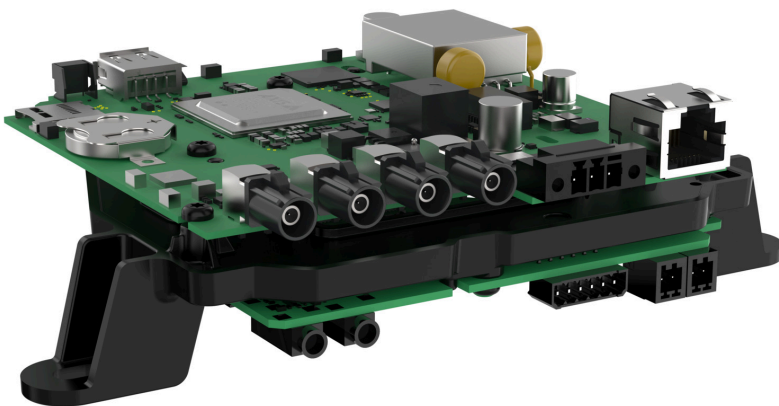


AXIS F9114-B Mk II Main Unit

Unité à boîtier seul et à 4 canaux basée sur l'E/S avec ports E/S

Cette unité principale à boîtier seul et à 4 canaux offre jusqu'à 4K à 12/15 ips et vous pouvez utiliser jusqu'à quatre unités de capteurs différentes simultanément. Reconnue UL, elle est parfaite pour une intégration dans des produits finis certifiés UL. Un processeur de deep learning exécute des fonctionnalités avancées et des analyses puissantes en périphérie. Avec deux ports d'entrée audio et quatre ports E/S configurables, il est possible de connecter des microphones externes et des accessoires câblés. Et le tableau de bord des mesures de capteurs AXIS permet de recueillir des informations à partir de capteurs et de périphériques connectés. Grâce aux connecteurs FAKRA, il garantit une installation sûre. De plus, Axis Edge Vault, une plate-forme de cybersécurité basée sur le matériel, protège le périphérique et offre des opérations et un stockage sécurisé des clés certifié FIPS 140-2 de niveau 2.

- > **Composant homologué UL**
- > **Unité principale à 4 canaux avec jusqu'à 4K à 12/15 ips**
- > **Deux entrées audio, quatre ports E/S configurables**
- > **Prise en charge d'analyses puissantes**
- > **Cybersécurité intégrée avec Axis Edge Vault**



AXIS F9114-B Mk II Main Unit

Système sur puce

Modèle
ARTPEC-8

Flash
RAM de 4096 Mo, mémoire Flash de 8192 Mo

Capacités de calcul
Processeur de deep learning (DLPU)

Vidéo

Compression vidéo
Profils de base, principal et avancé H.264 (MPEG-4 Partie 10/AVC)
Profil principal H.265 (MPEG-H Partie 2/HEVC)
Motion JPEG

Résolution
Jusqu'à 3840 x 2160 8Mp¹
Jusqu'à 2592 x 1944 5Mp¹
Jusqu'à 1920 x 1080 2Mp¹

Fréquence d'image
Jusqu'à 60/50 ips (60/50 Hz) dans toutes les résolutions²

Flux vidéo
Plusieurs flux, configurables individuellement en H.264, H.265 et Motion JPG
Axis Zipstream technology en H.264 et H.265
Fréquence d'images et bande passante contrôlables
H.264/H.265 VBR/ABR/MBR
Mode faible latence
Indicateur de diffusion vidéo

Rapport signal/bruit :
> 55 dB

Paramètres d'image
Contraste, luminosité, netteté, balance des blancs, courbe des gammas, mode d'exposition, zones d'exposition, compression, rotation : 0°, 90°, 180°, 270° incluant Corridor Format, duplication, incrustation dynamique de texte et d'images, masques de confidentialité, masque de confidentialité polygonaux

Audio

Diffusion en flux (streaming)
Unidirectionnel (simplex)

Entrée
2x Entrée pour microphone externe asymétrique
Entrée numérique, alimentation en boucle 12 V en option
Entrée de ligne déséquilibrée

(codage)
24 bits LPCM, AAC-LC 8/16/32/48 kHz, G.711 PCM 8 kHz, G.726 ADPCM 8 kHz, Opus 8/16/48 kHz
Débit binaire configurable

Réseau

Protocoles réseau
IPv4, IPv6 USGv6, ICMPv4/ICMPv6, HTTP, HTTPS³, HTTP/2, TLS³, QoS Layer 3 DiffServ, FTP, SFTP, CIFS/SMB, SMTP, mDNS (Bonjour), UPnP[®], SNMP v1/v2c/v3 (MIB-II), DNS/DNSv6, DDNS, NTP, PTP, NTS, RTSP, RTP, SRTP/RTSPS, TCP, UDP, IGMPv1/v2/v3, RTCP, ICMP, DHCPv4/v6, ARP, SSH, LLDP, CDP, MQTT v3.1.1, Syslog sécurisé (RFC 3164/5424, UDP/TCP/TLS), Adresse lien-local (sans configuration)

Intégration système

Application Programming Interface (interface de programmation d'applications)
API ouverte pour l'intégration de logiciels, avec VAPIX[®] et plate-forme d'applications (ACAP) pour caméras AXIS ; caractéristiques disponibles sur axis.com/developer-community.
Connexion au cloud en un clic
Profil G ONVIF[®], Profil M ONVIF[®], Profil S ONVIF[®] et Profil T ONVIF[®], caractéristiques disponibles sur onvif.org

Systèmes de gestion vidéo
Compatible avec AXIS Camera Station Edge, AXIS Camera Station Pro, AXIS Camera Station 5 et les logiciels de gestion vidéo des partenaires Axis disponibles sur axis.com/vms.

1. La résolution varie en fonction de l'unité de capteur utilisée.
2. Pour les spécifications des modes de capture des unités principales et des unités de capteurs, consultez le tableau des modes de capture.
3. Ce produit comprend des logiciels développés par le projet OpenSSL pour une utilisation dans la boîte à outils OpenSSL (openssl.org), ainsi qu'un logiciel de cryptographie développé par Eric Young (ey@cryptsoft.com).

Commandes à l'écran

Masques de confidentialité

Conditions de l'événement

Audio : Détection audio

Statut du dispositif : au-dessus/en dessous/dans les limites de la plage de température de fonctionnement, adresse IP bloquée, adresse IP supprimée, flux de données vidéo en direct actif, perte du réseau, nouvelle adresse IP, système prêt, protection contre les surintensités d'alimentation annulaire, détection de choc

Audio numérique : signal numérique contenant des métadonnées Axis, signal numérique comme taux d'échantillonnage non valide, signal numérique manquant, signal numérique OK

Stockage edge : enregistrement en cours, interruption du stockage, problèmes d'état du stockage détectés
E/S : entrée numérique, déclenchement manuel, l'entrée virtuelle est active

MQTT : client MQTT connecté, sans état

Programmés et récurrents : impulsion, calendrier

Vidéo : dégradation moyenne du débit binaire, sabotage, connexion à la source vidéo

Déclenchement d'actions en cas d'événement

LED : LED d'état clignotante, LED d'état clignotante tant que la règle est active

MQTT : publication

Notification : HTTP, HTTPS, TCP et e-mail

Incrustation de texte

Enregistrements : carte SD et partage réseau

Sécurité : effacer la configuration

Pièges SNNP : envoyer, envoyer tant que la règle est active

Images ou clips vidéo : FTP, SFTP, HTTP, HTTPS, partage de réseau et e-mail

Mode WDR

Fonctions d'analyse

Applications

Inclus

AXIS Object Analytics, AXIS Scene Metadata, AXIS Video

Motion Detection AXIS Sensor Metrics Dashboard :

GPS over serial : Protocole : NMEA 0183, Mode de port : RS485

Modbus over serial : Protocole : Modbus RTU, mode de port : RS485 2 fils

Modbus over IP : Protocole : Modbus TCP, mode port : Ethernet sur commutateur

Applications prises en charge sur 4 canaux :

AXIS Object Analytics

Prise en charge d'AXIS Camera Application Platform permettant l'installation d'applications tierces, voir *axis.com/acap*

AXIS Object Analytics

Classes d'objets : humains, véhicules (types : voitures, bus, camions, vélos, autre)

Scénarios : franchissement de ligne, objet dans la zone, temps dans la zone, comptage de lignes croisées, occupation dans la zone, détection du talonnage, surveillance PPI^{BETA}, mouvement dans la zone, franchissement de ligne de mouvement

Jusqu'à 10 scénarios

Autres fonctions : objets déclenchés visualisés avec trajectoires, matrices de caractères et tableaux à codes couleurs

Zones d'inclusion et d'exclusion polygone

Configuration de la perspective

Événement d'alarme de mouvement ONVIF

AXIS Scene Metadata

Classes d'objets : humains, visages, véhicules (types : voitures, bus, camions, vélos), plaques d'immatriculation

Attributs de l'objet : couleur du véhicule, couleur des vêtements (haut ou bas du corps), confiance, position

Agréments

Marquages de produit

UL/cUL, CE, KC, VCCI, FCC

Protection

IS 13252

Environnement

IEC 60068-2-1, IEC 60068-2-2, IEC 60068-2-14

Réseau

IPv6 USGv6, NIST SP500-267

Cybersécurité

ETSI EN 303 645, Label de Sécurité Informatique BSI, FIPS 140

Cybersécurité

Sécurité locale

Logiciel : SE signé, protection contre les attaques par force brute, authentification Digest et flux d'identifiants client/pour code d'autorisation OAuth 2.0 RFC6749

OpenID pour la gestion centralisée des comptes ADFS, protection par mot de passe, module cryptographique (FIPS 140-2 niveau 1)

Matériel : Plateforme de cybersécurité Axis Edge Vault Porte-clés sécurisé : TPM 2.0 (CC EAL4+, FIPS 140-2 de niveau 2), élément sécurisé (CC EAL 6+), system-on-chip security (TEE)

Identifiant du périphérique Axis, vidéo connectée, démarrage sécurisé, système de fichiers crypté (AES-XTS-Plain64 256bit)

Sécurité réseau

IEEE 802.1X (EAP-TLS, PEAP-MSCHAPv2)⁴, IEEE 802.1AE (MACsec PSK/EAP-TLS), IEEE 802.1AR, HTTPS/HSTS⁴, TLS v1.2/v1.3⁴, sécurité de l'heure réseau (NTS), IGC de certification X.509, pare-feu basé sur l'hôte

Documentation

Guide de renforcement de la sécurité d'AXIS OS

Politique de gestion des vulnérabilités d'Axis

Modèle de développement de sécurité Axis

Facture des matériels du logiciel d'AXIS OS (SBOM)

Pour télécharger des documents, rendez-vous sur axis.com/support/cybersecurity/resources

Pour en savoir plus sur la prise en charge de la cybersécurité Axis, rendez-vous sur axis.com/cybersecurity

Général

Alimentation

Alimentation par Ethernet (PoE) IEEE 802.3af/802.3at Type 2 Classe 4
10-48 VCC, 12,7 W par défaut, 25,5 W max.

Connecteurs

Réseau : RJ45 pour 10BASE-T/100BASE-TX/1000BASE-T PoE

FAKRA : 4x pour unités de capteurs

E/S : bloc terminal à 6 broches pour 4x E/S

configurables (sortie 12 V CC, charge max. 50 mA)

Audio : 2x entrée micro/ligne 3,5 mm

Communication série : bloc terminal à 2 broches RS485

Alimentation : bloc terminal à 3 broches pour entrée 10-48 V CC

Transfert de données : 1x USB 2.0 Type A, charge max. 500 mA, classe USB prise en charge : Vendor specific

Stockage

Compatible avec les cartes microSD/microSDHC/microSDXC

Prise en charge du cryptage des cartes SD (AES-XTS-Plain64 256 bits)

Enregistrement dans un espace de stockage réseau (NAS)

Pour des recommandations sur les cartes SD et le stockage NAS, voir axis.com

Conditions de fonctionnement

Température : -40 °C à 60 °C (-40 °F à 140 °F)

Humidité : Humidité relative de 10 à 95 % (sans condensation)

Conditions de stockage

Température : -40 °C à 65 °C (-40 °F à 149 °F)

Humidité : Humidité relative de 5 à 95 % (sans condensation)

Dimensions

Pour obtenir les dimensions du produit dans son ensemble, voir le plan coté dans cette fiche technique. Surface projetée réelle (EPA) : 0,022 m² (0,24 pi²)

Poids

185 g (0,4 li)

Matériel requis

AXIS TU6007-E Cable, AXIS TU6004-E Cable,

AXIS TU6005 Plenum Cable, AXIS F21 Sensor Unit,

AXIS F41 Sensor Unit, AXIS F7225-RE Pinhole Sensor

Contenu de la boîte

Unité principale, guide d'installation

4. Ce produit comprend des logiciels développés par le projet OpenSSL pour une utilisation dans la boîte à outils OpenSSL (openssl.org), ainsi qu'un logiciel de cryptographie développé par Eric Young (ey@cryptsoft.com).

Accessoires en option

Connecteur TU6001 à 3 broches, Connecteur A à 2 broches, Connecteur TU6009 à 6 broches, Montage en surface TF9902
AXIS Surveillance Cards
Pour plus d'accessoires, allez à axis.com/products/axis-f9114-b-mk-ii-main-unit#accessories

Outils système

AXIS Site Designer, AXIS Device Manager, sélecteur de produits, sélecteur d'accessoires, calculateur d'objectif
Disponible sur axis.com

Langues

Anglais, Allemand, Français, Espagnol, Italien, Russe, Chinois simplifié, Japonais, Coréen, Portugais, Polonais, Chinois traditionnel, Néerlandais, Tchèque, Suédois, Finnois, Turc, Thaï, Vietnamien

Garantie

Garantie de 5 ans, voir axis.com/warranty

Références

Disponible à l'adresse suivante : axis.com/products/axis-f9114-b-mk-ii-main-unit#part-numbers

Écoresponsabilité

Contrôle des substances

Sans PVC et sans BFR/CFR conformément à la norme JEDEC/ECA JS709
RoHS conformément à la directive de l'UE RoHS 2011/65/EU et 2015/863 et EN IEC 63000:2018 standard REACH conformément à (CE) N° 1907/2006. Pour en savoir plus sur l'UUID SCIP, rendez-vous sur echa.europa.eu

Matériaux

Contenu en plastique à base de carbone renouvelable : 30 % (recyclé)
Vérification conformément aux lignes directrices de l'OCDE concernant le devoir de diligence pour les chaînes d'approvisionnement en minerais provenant de zones de conflit
Pour en savoir plus sur le développement durable chez Axis, veuillez aller à axis.com/about-axis/sustainability

Responsabilité environnementale

axis.com/environmental-responsibility
Axis Communications est signataire du Pacte mondial des Nations unies ; pour en savoir plus, accédez à unglobalcompact.org

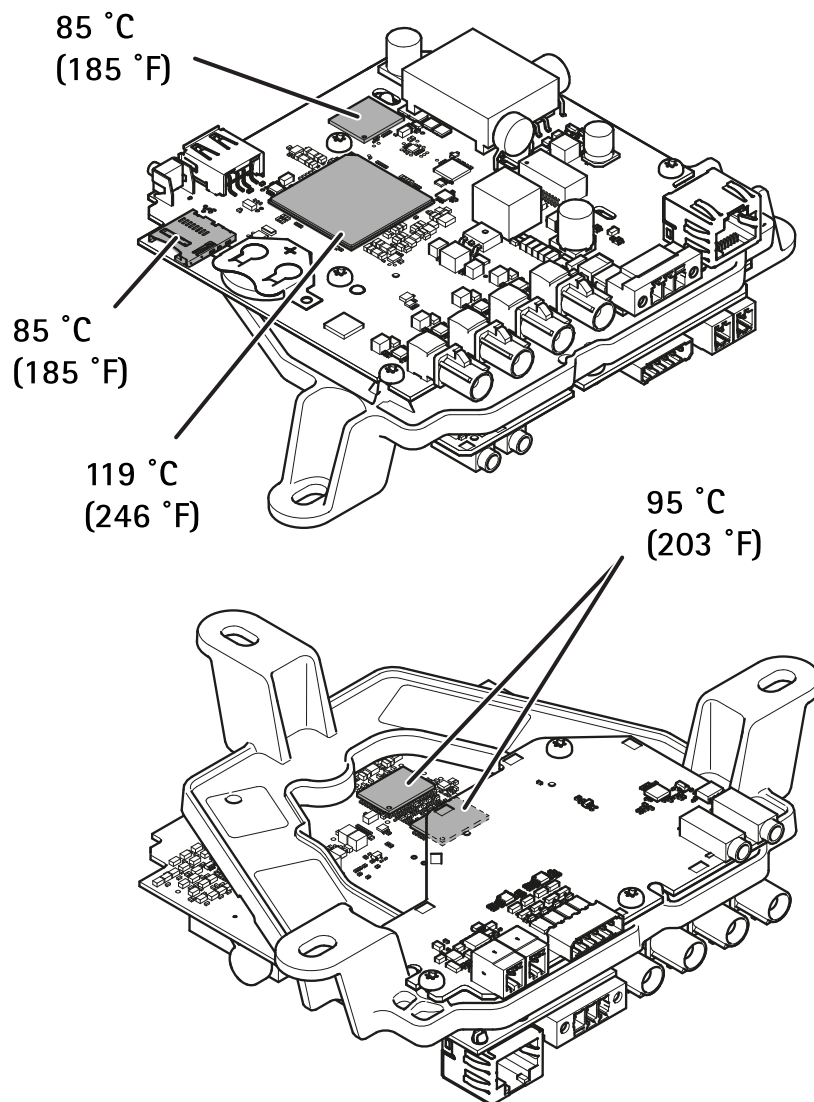
Mode de capture

Le mode de capture comprend la résolution, la fréquence d'image et la vitesse d'obturation pour l'unité principale en combinaison avec différentes unités de capteurs.

Capteur	Résolutions	Exposition	Fréquence d'image (ips) (60/50 Hz)	Vitesse d'obturation (secondes)
Unités de capteurs 2 MP	1080p : 1920 x 1080	Sans plage dynamique étendue (WDR)	30/25	1/20000 à 1,5 s
		Plage dynamique étendue (WDR)	30/25	1/20000 à 1,5 s
	720p : 1280 x 720	Sans plage dynamique étendue (WDR)	60/50	1/32500 à 1/2 s
		Plage dynamique étendue (WDR)	60/50	1/32500 à 1/2 s
Unités de capteurs 5 MP	5 MP : 2592 x 1944	Sans plage dynamique étendue (WDR)	20/20	1/18000 s à 1 s
		Plage dynamique étendue (WDR)	20/20	1/18000 s à 1 s
	Quad HD : 2560 x 1440	Sans plage dynamique étendue (WDR)	30/25	1/18000 s à 1 s
		Plage dynamique étendue (WDR)	30/25	1/18000 s à 1 s
Unités de capteurs 8 MP	8 MP : 3840 x 2160	Sans plage dynamique étendue (WDR)	15/12.5	1/7500 s à 1 s
		Plage dynamique étendue (WDR)	15/12.5	1/7500 s à 1 s

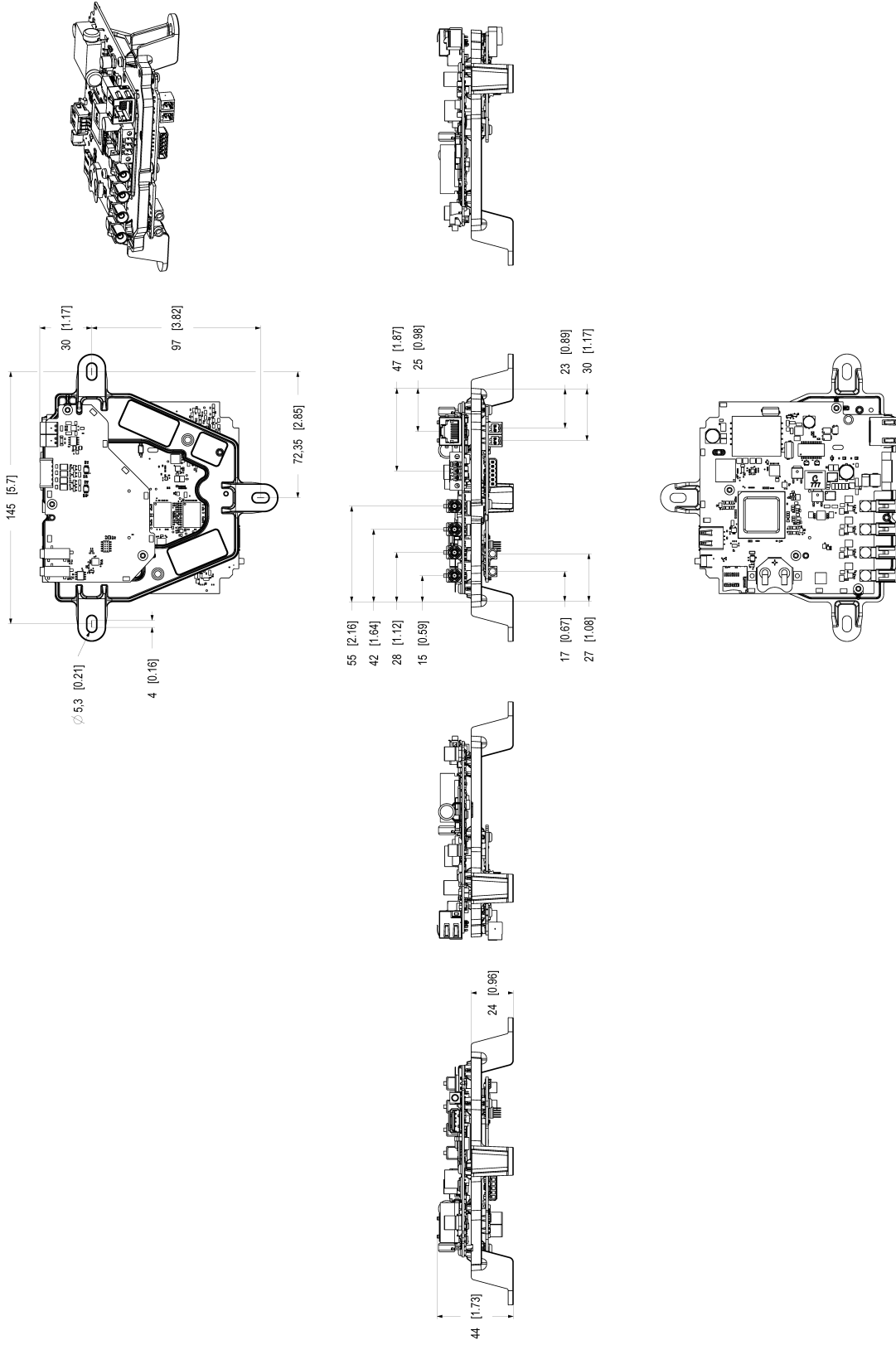
Pas de prise en charge du WDR pour 720p : 1280 x 720. Pour obtenir le WDR, utilisez 1080p : 1920 x 1080 et réduisez l'échelle.

AXIS F9114-B Mk II Main Unit



Températures maximales autorisées. Si la température ambiante est de 35 °C (95 °F) ou supérieure, la température des composants augmente et ils doivent être refroidis.

Plan coté



Dimensions in mm (in)
 2014/02/28 MK II
 304577 A1 (1/1)

AXIS F9114-B Mk II Main Unit



Fonctionnalités en surbrillance

Axis Edge Vault

Axis Edge Vault est la plate-forme de cybersécurité matérielle qui protège les périphériques Axis. Elle constitue la base sur qui reposent toutes les opérations sécurisées et offre des fonctions qui protègent l'identité de l'appareil, préservent son intégrité et protègent les informations sensibles contre tout accès non autorisé. Par exemple, le démarrage sécurisé garantit qu'un appareil ne peut démarrer qu'avec un SE signé, ce qui empêche toute manipulation physique de la chaîne d'approvisionnement. Avec le système d'exploitation signé, le périphérique est aussi capable de valider un nouveau logiciel de dispositif avant d'accepter son installation. Et le keystore sécurisé est un élément clé de la protection des informations cryptographiques utilisées dans le cadre des communications sécurisées (IEEE 802.1X, HTTPS, identifiant de périphérique Axis, clés de contrôle d'accès, etc.) contre toute extraction malveillante en cas de faille. Le keystore sécurisé et des connexions sécurisées sont mis en œuvre via un module de calcul cryptographique basé sur du matériel certifié FIPS 140 et conforme aux critères courants.

En outre, la vidéo signée garantit que les preuves vidéo peuvent être vérifiées comme non falsifiées. Chaque caméra utilise sa clé de signature vidéo unique, stockée en toute sécurité dans le keystore sécurisé, pour ajouter une signature dans le flux de données vidéo permettant de remonter la vidéo à la caméra Axis d'où elle provient.

Pour en savoir plus sur Axis Edge Vault, rendez-vous sur axis.com/solutions/edge-vault.

AXIS Object Analytics

AXIS Object Analytics est une analyse vidéo préinstallée et polyvalente qui détecte et classe les personnes, les véhicules et les types de véhicules. Grâce aux algorithmes d'IA et aux conditions de comportement, elle analyse la scène et son comportement spatial en lui-même, le tout sur mesure pour répondre à vos besoins spécifiques. Évolutive et edge-based, elle requiert un effort de configuration minimal et prend en charge différents scénarios s'exécutant simultanément.

Boîtier seul

Les unités principales existent en version par défaut (Main Unit) ou en version à boîtier seul (Main Unit Barebone). Le terme « boîtier seul » désigne ici la version par défaut sans châssis. Un produit « à boîtier seul » est idéal pour l'intégration dans d'autres périphériques.