

Série de Câmeras em Rede AXIS M10

As menores e mais inteligentes câmeras em rede da líder de mercado



- > Fáceis e flexíveis
- > Sensor PIR e LED
- > Microfone, alto-falante, E/S
- > Sem fio
- > Entrada para cartão de memória
- > Saída HDMI™

A Série AXIS M10 oferece câmeras pequenas e inteligentes que são ideais para a proteção de locais como pequenas empresas, lojas, restaurantes, hotéis ou residências.

As câmeras de rede AXIS M10 são uma solução de vigilância por vídeo de alta qualidade e acessível graças ao seu design funcional e inteligente. Equipadas com tecnologia de varredura progressiva, as câmeras oferecem vídeo SVGA, HDTV 720p ou 1080p.

A Série AXIS M10 foi desenvolvida para permitir uma instalação fácil e flexível. Os modelos AXIS M1004-W, AXIS M1033-W e AXIS M1034-W oferecem a possibilidade de conexão com ou sem fio à rede. Eles são compatíveis com o protocolo Wi-Fi Protected Setup, o qual simplifica o processo de configuração da segurança lógica em redes sem fio. Os modelos AXIS M1025 e AXIS M1054 podem ser alimentados via Ethernet ou por uma fonte de alimentação.

A AXIS M1025 oferece resolução HDTV 1080p plena a 30 fps e possui saída HDMI™ (Micro) para o monitoramento de visualização pública. Os modelos AXIS M1033-W, AXIS M1034-W e AXIS M1054 possuem um sensor PIR integrado para detectar movimento até mesmo no escuro e um LED branco para iluminar a cena no caso de algum evento.

Os modelos AXIS M1033-W, AXIS M1034-W e AXIS M1054 oferecem suporte a áudio bidirecional com microfone e alto-falante integrados, o que permite escutar o áudio remotamente e estabelecer comunicação com indivíduos diretamente ou via clipes de áudio carregados ou gravados.



Especificações dos modelos – Série de Câmeras em Rede AXIS M10

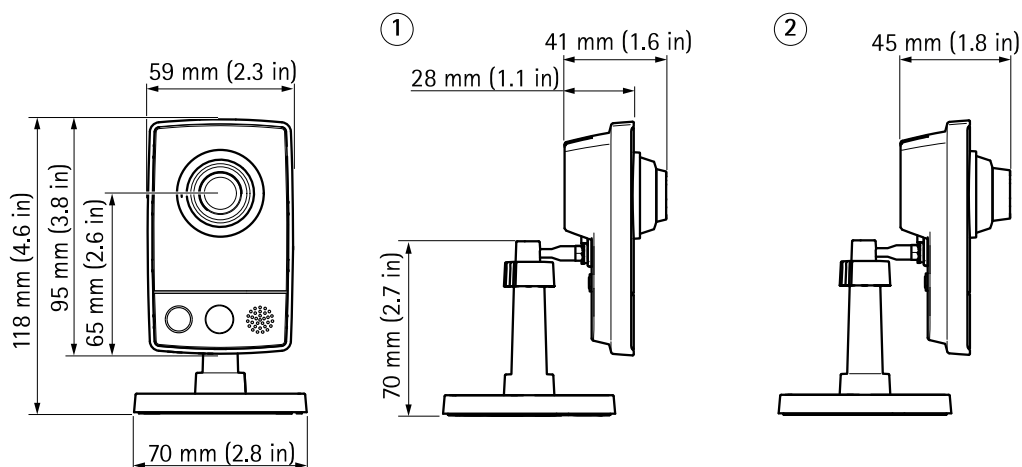
	Resolução	Foco ajustável	Áudio	Wi-Fi Protected Compatível com Setup™ PBC	Cartão de memória	Sensor de PIR LED branco	Portas de E/S	Saída HDMI™ (M- icro)	Suporte a PoE
AXIS M1004-W	1280 x 800	✓		IEEE 802.11b/g/n			✓		
AXIS M1013	800 x 600	✓			✓				
AXIS M1014	1280 x 800	✓			✓				
AXIS M1025	1920 x 1080	✓			✓			✓	✓
AXIS M1033-W	800 x 600	✓	✓	IEEE 802.11b/g/n		✓	✓		
AXIS M1034-W	1280 x 800	✓	✓	IEEE 802.11b/g/n		✓	✓		
AXIS M1054	1280 x 800		✓			✓	✓		✓

Os termos HDMI e HDMI High-Definition Multimedia Interface e o logotipo HDMI Logo são marcas comerciais ou registradas da HDMI Licensing LLC nos Estados Unidos e/ou em outros países.

Dimensões

1. *AXIS M1004-W, AXIS M1013, AXIS M1014,
AXIS M1033-W, AXIS M1034-W,
AXIS M1054*

2. *AXIS M1025*



Acessórios

1. Divisor ativo AXIS PoE 5 V AF (todos os modelos, exceto AXIS M1025/M1054)
2. Display de instalação AXIS T8414
3. Veja a lista completa de acessórios http://www.axis.com/products/m10_series/



Especificações técnicas - Série de Câmeras em Rede AXIS M10

Modelos	AXIS M1004-W: Com e sem fio: 1MP/HDTV 720p AXIS M1013: Com fio: SVGA AXIS M1014: Com fio: 1 MP/HDTV 720p AXIS M1033-W: Com e sem fio: SVGA AXIS M1034-W: Com e sem fio: 1 MP/HDTV 720p AXIS M1025: Com fio, Power over Ethernet: 2 MP/HDTV 1080p AXIS M1054: Com fio, Power over Ethernet: 1 MP/HDTV 720p
----------------	---

Câmera	
Sensor de imagens	AXIS M1004-W/M1013/M1014/M1033-W/M1034-W/M1054: CMOS RGB de 1/4" com varredura progressiva CMOS AXIS-S: CMOS RGB de 1/2,7 pol. com varredura progressiva

Lentes	AXIS M1013/M1033-W: 2,8 mm: 67° de visão ^a , F2.0, íris fixa, foco ajustável AXIS M1004-W/M1014/M1034-W: 2,8 mm: 80° de visão ^a , F2.0, íris fixa, foco ajustável AXIS M1025: 3,6 mm: 94° de visão ^a , F2.8, íris fixa, foco ajustável AXIS M1054: 2,8 mm: 84° de visão ^a , F2.0, íris fixa, foco fixo
---------------	---

Sensibilidade à luz	AXIS M1004-W/M1013/M1014/M1033-W e AXIS M1034-W/M1054: 1,2 - 100000 lux, F2.0 AXIS M1025: 1,5 - 100000 lux, F2.8 AXIS M1033-W/M1034-W/M1054: 0 lux com LED de iluminação aceso
----------------------------	---

Tempo do obturador	AXIS M1004-W/M1013/M1014/M1025/M1033-W/M1034-W: 1/8000 s a 1/6 s AXIS M1054: 1/25000 s a 1/6 s
---------------------------	---

Pan/Tilt/Zoom	PTZ digital
----------------------	-------------

Vídeo	
Compressão de vídeo	AXIS M1004-W/M1013/M1014/M1025/M1033-W/M1034-W: H.264 Perfil Main (MPEG-4 Parte 10/AVC), Motion JPEG AXIS M1054: H.264 Baseline (MPEG-4 Parte 10/AVC), Motion JPEG

Resoluções	AXIS M1013/M1033-W: 800 x 600 a 320 x 240 AXIS M1004-W/M1014/M1034-W: 1280 x 800 a 320 x 240 AXIS M1025: 1920 x 1080 (HDTV 1080p) a 320 x 240 AXIS M1054: 1280 x 800 a 160 x 90
-------------------	--

Taxa de quadros	H.264: 30 fps em todas as resoluções Motion JPEG: 30 fps em todas as resoluções (o desempenho poderá ser reduzido no modo sem fio) H.264: 25/30 fps com frequência da linha de alimentação de 50/60 Hz Motion JPEG: 15 fps com frequência da linha de alimentação de 50/60 Hz
------------------------	--

Streaming de vídeos	Streams múltiplos configuráveis individualmente em H.264 e Motion JPEG Taxa de quadros controlável e largura de banda VBR/CBR H.264, MPEG-4 Part 2
----------------------------	---

Configurações de imagem	Compactação, Cor, Brilho, Nitidez, Contraste, Balanço de branco, Valor de exposição, Compensação de luz de fundo, Rotação - incluindo Corridor Format, Sobreposição de texto e imagens, Máscara de privacidade, Espelhamento AXIS M1004-W: Ampla Alcance Dinâmico (WDR) - contraste dinâmico AXIS M1025: Ampla Alcance Dinâmico (WDR) - contraste dinâmico, Rotação: somente 180° para stream de vídeo via HDMI. Sobreposição de texto e imagens e máscara de privacidade não disponíveis com HDMI (modo de captura de HDTV 720p) AXIS M1054: Controle de exposição, Zonas de exposição
--------------------------------	--

Áudio	
Streaming de áudio	AXIS M1033-W/M1034-W/M1054: bidirecional

Compressão de áudio	AXIS M1033-W/M1034-W/M1054: AAC-LC 8/16 kHz, G.711 PCM 8 kHz, G.726 ADPCM 8 kHz Taxa de bits configurável
----------------------------	--

Entrada/saída de áudio	AXIS M1033-W/M1034-W/M1054: Microfone (pode ser desativado) e alto-falante integrados
-------------------------------	---

Rede	
Interface sem fio	Antena interna AXIS M1004-W/M1033-W/M1034-W: IEEE 802.11b/g/n

Segurança	Proteção por senha, filtragem de endereços IP, criptografia HTTPS ^b , controle de acesso a rede IEEE 802.1X ^b , autenticação Digest, log de acesso de usuários. AXIS M1004-W/M1033-W/M1034-W: WEP de 64/128 bits, WPA/WPA2-PSK, WPA, WPA2 Enterprise AXIS M1004-W/M1033-W/M1034-W: Botão de pareamento com WLAN (compatível com Wi-Fi Protected Setup™ PBC)
------------------	---

Protocolos compatíveis	IPv4/v6, HTTP, HTTPS ^b , SSL/TLS ^b , QoS Layer 3 DiffServ, FTP, CIFS/SMB, SMTP, Bonjour, UPnP™, SNMPv1/v2c/v3 (MIB-II), DNS, DynDNS, NTP, RTSP, RTP, TCP, UDP, IGMP, RTCP, ICMP, DHCP, ARP, SOCKS
-------------------------------	---

Integração do sistema	
Interface de programação da aplicação	API aberta para integração de software, incluindo VAPIX® e AXIS Camera Application Platform; especificações disponíveis em www.axis.com AXIS Video Hosting System (AVHS) com configuração de câmera com um clique ONVIF Profile S, especificações disponíveis em www.onvif.org
Vídeo inteligente	Deteção de movimento por vídeo, alarme de violação ativo, Axis Camera Application Platform para permitir a instalação de aplicativos adicionais AXIS M1033-W/M1034-W/M1054: deteção de áudio
Acionamento de eventos	Vídeo inteligente, Eventos de armazenamento de borda AXIS M1004-W: Entrada externa AXIS M1033-W/M1034-W/M1054: entrada externa, PIR integrado, deteção de áudio
Ações de eventos	Carregamento de arquivos: FTP, HTTP, compartilhamento de rede e email Notificação: email, HTTP e TCP Buffer de vídeo pré e pós-alarme AXIS M1004-W: Ativação de saída externa AXIS M1013/M1014/M1025: Gravação de vídeo e áudio em armazenamento de borda AXIS M1033-W/M1034-W/M1054: Ativação de saída externa. Gravação de vídeo e áudio em armazenamento de borda. Ativação do LED de iluminação. Reprodução de clipes de áudio.
Streaming de dados	Dados de eventos
Assistentes de instalação incorporados	Contador de pixels
Geral	
Invólucro	Cor: Branco NCS S 1002-B AXIS M1004-W/M1013/M1014 e AXIS M1033-W/M1034-W: Policarbonato AXIS M1025/M1054: alumínio e policarbonato
Memória	AXIS M1004-W/M1013/M1014/M1025/M1033-W/M1034-W: 256 MB de RAM, 128 MB de flash AXIS M1054: 128 MB de RAM, 128 MB de flash
Alimentação	4,9 – 5,1 VCC, máx. 6,5 W AXIS M1025: 4,9 – 5,1 VCC, máx. 2,4 W; Power over Ethernet IEEE 802.3af/IEEE 802.3at Tipo 1 Classe 1 (máx. 3,84 W) AXIS M1054: Power over Ethernet IEEE 802.3af/IEEE 802.3at Tipo 1 Classe 2 (máx. 6,49 W)
Conectores	Conector CC, RJ45 10BASE-T/100BASE-TX AXIS M1004-W/M1033-W/M1034-W/M1054: 1 entrada de alarme e 1 saída AXIS M1025: RJ45 macho 10BASE-T/100BASE-TX PoE, HDMI (Micro) – Saída de vídeo compatível com DVI
Armazenamento de borda	AXIS M1013/M1014/M1025: Entrada para cartão microSD/microSDHC/microSDXC com capacidade de até 64 GB (cartão não incluído) AXIS M1004-W/M1013/M1014/M1025/M1033-W e AXIS M1034-W/M1054: Suporte a gravação em compartilhamento de rede (armazenamento de rede ou servidor de arquivos)
Sensor PIR	AXIS M1033-W/M1034-W/M1054: Sensor de movimento infravermelho passivo (PIR) com sensibilidade configurável. Alcance máximo: 6 m (19,7 ft)
Iluminação por LED	AXIS M1033-W/M1034-W/M1054: LED de iluminação branco: 1 W, Classe 1M
Condições de operação	AXIS M1025: 0 °C a 50 °C (32 °F a 122 °F) AXIS M1004-W/M1013/M1014/M1033-W e AXIS M1034-W/M1054: 0 °C a 40 °C (32 °F a 104 °F) Umidade relativa: 20 – 80% (sem condensação)
Aprovações	AXIS M1013/M1014/M1025/M1054: EN 55022 Classe B, EN 61000-3-2, EN 61000-3-3, EN 55024, FCC Parte 15 Subparte B Classe B, ICES-003 Classe B, VCCI Classe B, C-tick CISPR 22, KCC Classe B, IEC/EN 60950-1 AXIS M1004-W/M1013-W/M1034-W: EN 55022 Classe B, EN 61000-3-2, EN 61000-3-3, EN 55024, FCC Parte 15 Subparte B Classe B e C, ICES-003 Classe B, VCCI Classe B, C-tick AS/NZS CISPR 22, KCC KN22 Classe B, KN24, EN 60950-1, EN 62311, EN 301489-1, EN 301489-17, EN 300328, RSS-210, ANATEL, CNC, NCC, TELEC, AS/NZS 4771, IEC/EN/UL 60950-1 AXIS M1033-W/M1034-W: IEC/EN 62741 (grupo de risco 1) AXIS M1004-W: SRRC Fonte de alimentação: EN 60950-1, cCSAus
Peso	AXIS M1004-W: 111 g (0,24 lb) AXIS M1013/M1014: 110 g (0,24 lb) AXIS M1025: 144 g (0,32 lb) AXIS M1033-W/M1034-W: 116 g (0,26 lb) AXIS M1054: 156 g (0,34 lb)
Acessórios incluídos	Fonte de alimentação, Base e garra, Guia de Instalação, CD de Software de Instalação e Gerenciamento, 1 licença de usuário do decodificador Windows AXIS M1033-W/M1034-W/M1054: Extensão para base: 100 mm (4,0 pol.)
Software de gestão de vídeo	AXIS Camera Companion (incluído), AXIS Camera Station e software de gerenciamento de vídeo de parceiros de desenvolvimento de aplicativos da Axis (não incluídos). Para obter mais informações, consulte www.axis.com/products/video/software .
Garantia	Garantia Axis de 1 ano e Garantia estendida AXIS opcional, consulte www.axis.com/warranty .

- a. *Ângulo de visão horizontal*
b. *Este produto inclui software desenvolvido pelo OpenSSL Project para uso no OpenSSL Toolkit (<http://www.openssl.org/>) e software de criptografia desenvolvido por Eric Young (ey@cryptsoft.com).*

Há mais informações disponíveis em www.axis.com