

## AXIS C1310-E Mk II Network Horn Speaker

Haut-parleur de diffusion vocale claire à longue portée pour extérieur

AXIS C1310-E Mk II Network Horn Speaker est idéal pour les environnements extérieurs dans la plupart des climats. Il permet aux utilisateurs d'empêcher les activités non souhaitées, de fournir des instructions en cas d'urgence ou de passer des messages vocaux d'ordre général. La mémoire intégrée prend en charge les messages préenregistrés, tandis que les agents de sécurité peuvent répondre aux notifications par communication vocale en direct. Les normes ouvertes assurent une intégration aisée avec la vidéo sur IP, le contrôle d'accès, l'analyse et la VoIP (prise en charge du protocole SIP). Le traitement numérique du signal (DSP) garantit un son clair. Le microphone intégré permet des tests d'intégrité à distance et une communication bidirectionnelle. Son logiciel de gestion audio intégré prend en charge la gestion des utilisateurs, du contenu, des zones et de la programmation.

- > **Systeme de haut-parleur tout-en-un**
- > **Connexion au réseau standard**
- > **Installation simple avec PoE**
- > **Tests de santé à distance**
- > **Évolutif et simple à intégrer**



# AXIS C1310-E Mk II Network Horn Speaker

## Matériel audio

### Boîtier

Haut-parleur à pavillon de ré-entrée avec pilote de compression

### Niveau de pression sonore maximum

>121 dB

### Réponse en fréquence

280 Hz - 12,5 kHz

### Étendue de couverture

70° horizontal sur 100° vertical (à 2 kHz)

### Entrée/sortie

Microphone intégré (peut être désactivé mécaniquement)  
Haut-parleur intégré

### Spécifications du microphone intégré

50 Hz - 12 kHz

### Description d'amplificateur

Amplificateur intégré 7 W de Classe D

### Traitement du signal numérique

Intégré et pré-configuré

## Gestion audio

### AXIS Audio Manager Edge

Intégré :

- Gestion de zone vous permettant de diviser jusqu'à 200 haut-parleurs en 20 zones.
- Gestion des contenus pour la musique et les annonces en direct/pré-enregistrées.
- Programmation pour décider où et quand diffuser un contenu.
- Priorisation des contenus pour garantir que les messages urgents interrompent le planning.
- Surveillance de l'état de santé du système en cas de détection à distance d'erreurs système.
- Gestion des utilisateurs pour contrôler les accès aux fonctions.

Pour plus d'informations, consultez la fiche technique sur [axis.com/products/axis-audio-manager-edge/support](http://axis.com/products/axis-audio-manager-edge/support)

### AXIS Audio Manager Pro

Pour les systèmes plus grands et plus avancés. Vendu séparément.

Pour les spécifications, veuillez consulter la fiche technique à l'adresse [axis.com/products/axis-audio-manager-pro/support](http://axis.com/products/axis-audio-manager-pro/support).

### AXIS Audio Manager Center

AXIS Audio Manager Center est un service cloud pour l'accès et la gestion à distance de systèmes multi-sites.

Pour les spécifications, veuillez consulter la fiche technique à l'adresse [axis.com/products/axis-audio-manager-center/support](http://axis.com/products/axis-audio-manager-center/support).

## Logiciel audio

### Diffusion en flux (streaming)

Transmission unidirectionnelle/bidirectionnelle avec suppression d'écho half-duplex en option. Mono.

### (codage)

AAC LC 8/16/32/48 kHz, G.711 PCM 8 kHz, G.726 ADPCM 8 kHz, Loi µ Axis 16 kHz, WAV, MP3 en mono/stéréo de 64 kbit/s à 320 kbit/s. Débit binaire constant et variable. Taux d'échantillonnage de 8 kHz à 48 kHz.

## Intégration système

### Application Programming Interface (interface de programmation d'applications)

API ouverte pour l'intégration logicielle, dont VAPIX®, connexion Cloud en un seul clic, AXIS Camera Application Platform (ACAP).

### Systèmes de gestion vidéo

Compatible avec AXIS Camera Station Edge, AXIS Camera Station Pro, AXIS Camera Station 5 et les logiciels de gestion vidéo des partenaires Axis disponibles sur [axis.com/vms](http://axis.com/vms).

### Annonces publiques

Singlewire InformaCast®, Intrado Revolution, Lynx, Alertus

## Communication unifiée

Compatibilité vérifiée :

Clients SIP : 2N, Yealink, Cisco, Linphone, Grandstream

Serveurs PBX/SIP : Cisco Call Manager, Cisco BroadWorks, Avaya, Asterix, Grandstream

Prestataires de services cloud : Webex, Zoom

---

## SIP

Fonctions SIP prises en charge : Serveur SIP secondaire, IPv6, SRTP, SIPS, SIP TLS, DTMF (RFC2976 et RFC2833), NAT (ICE, STUN, TURN)

RFC 3261 : INVITE, CANCEL, BYE, REGISTER, OPTIONS, INFO

DTMF (RFC 4733/RFC 2833)

---

## Conditions de l'événement

Audio : lecture de clips audio, résultat du test du haut-parleur

Appel : statut, changement de statut

Statut du périphérique : adresse IP bloquée/supprimée, flux de données vidéo en direct actif, perte du réseau, nouvelle adresse IP, système prêt

Stockage edge : enregistrement en cours, interruption du stockage, problèmes d'état du stockage détectés

E/S : entrée numérique, déclenchement manuel, entrée virtuelle

MQTT : abonnement

Programmés et récurrents : programme

---

## Déclenchement d'actions en cas d'événement

Audio : exécuter le test automatique du haut-parleur

Clips audio : lecture, arrêt

E/S : basculer E/S

Feu et sirène : activer, arrêter

MQTT : publication

Notification : HTTP, HTTPS, TCP et e-mail

Enregistrements : enregistrer l'audio

Messages trap SNMP : envoyer un message

LED de status : clignotement

---

## Aides à l'installation intégrées

Identification et reconnaissance des tonalités de test

---

## Surveillance fonctionnelle

Test automatique du haut-parleur (vérification via microphone intégré)

## Fonctions d'analyse

### Applications

Inclus

AXIS Audio Analytics

Compatible

Prise en charge d'AXIS Camera Application Platform permettant l'installation d'applications tierces, voir [axis.com/acap](http://axis.com/acap)

---

### AXIS Audio Analytics

Fonctions : Adaptive audio detection (Détection audio adaptative)

Classes audio : cri, hurlement, bris de verre, parole

Métadonnées des événements : détections audio, classifications

---

## Agréments

### Marquages de produit

CSA, UL/cUL, UKCA, CE, KC, EAC, VCCI, RCM, BSMI

---

### Chaîne d'approvisionnement

Conforme aux exigences de la TAA

---

### CEM

EN 55035, EN 55032 Classe B, EN 50121-4,

EN 61000-6-1, EN 61000-6-2

Australie/Nouvelle-Zélande :

RCM AS/NZS CISPR 32 Classe B

Canada : ICES-3(B)/NMB-3(B)

Japon : VCCI Classe B

Corée : KS C 9835, KS C 9832 classe B

États-Unis : FCC partie 15 - Sous-partie B, Classe B

Transport ferroviaire : IEC 62236-4

---

### Protection

CAN/CSA C22.2 No. 62368-1 ed. 3,

IEC/EN/UL 62368-1 ed. 3

---

### Environnement

IEC 60068-2-1, IEC 60068-2-2 IEC 60068-2-6,

EC 60068-2-14, IEC 60068-2-27, IEC 60068-2-78,

IEC/EN 60529 IP66, NEMA 250 Type 4X,

MIL-STD-810G 509.5, MIL-STD-810H 509.7

---

### Cybersécurité

ETSI EN 303 645, Label de Sécurité Informatique BSI,

FIPS-140

## Réseau

### Protocoles réseau

IPv4/v6<sup>1</sup>, HTTP, HTTPS<sup>2</sup>, SSL/TLS<sup>2</sup>, QoS Layer 3 DiffServ, FTP, SFTP, CIFS/SMB, SMTP, Bonjour, UPnP™, SNMP v1/v2c/v3 (MIB-II), DNS, DynDNS, NTP, PTP, RTSP, RTP, TCP, UDP, IGMPv1/v2/v3, RTCP, ICMP, DHCP, ARP, LLDP, CDP, SOCKS, SSH, NTCIP, SIP

## Cybersécurité

### Sécurité locale

Logiciel : SE signé, protection contre les retards dus à la force brute, authentification Digest, protection par mot de passe, module cryptographique Axis (FIPS 140-2 niveau 1)

Matériel : Plateforme de cybersécurité Axis Edge Vault Élément sécurisé (CC EAL 6+), identifiant de périphérique Axis, keystore sécurisé, démarrage sécurisé

### Sécurité réseau

IEEE 802.1X (EAP-TLS)<sup>2</sup>, IEEE 802.1AE (MACsec PSK/EAP-TLS), IEEE 802.1AR, HTTPS/HSTS<sup>2</sup>, TLS v1.2/v1.3<sup>2</sup>, sécurité de l'heure réseau (NTS), IGC de certification X.509, pare-feu basé sur l'hôte

### Documentation

*Guide de renforcement de la sécurité d'AXIS OS*  
*Politique de gestion des vulnérabilités d'Axis*  
*Modèle de développement de sécurité Axis*  
Facture des matériels du logiciel AXIS OS (SBOM)  
Pour télécharger des documents, rendez-vous sur [axis.com/support/cybersecurity/resources](https://axis.com/support/cybersecurity/resources)  
Pour en savoir plus sur la prise en charge de la cybersécurité Axis, rendez-vous sur [axis.com/cybersecurity](https://axis.com/cybersecurity)

## Système sur puce

### Modèle

NXP i.MX 8M Nano

### Flash

RAM de 1024 Mo, mémoire Flash de 1024 Mo

## Général

### Boîtier

Certification IP66- et NEMA 4X-  
Boîtier arrière en aluminium et support en inox  
Couleur : blanc RAL 9010

### Alimentation

Alimentation par Ethernet (PoE) IEEE 802.3af/802.3at  
Type 1 Classe 3  
2 W standard, 12,95 W max.

### Connecteurs

Réseau : câble RJ45 10BASE-T/100BASE-TX PoE  
E/S : Bloc terminal 2,5 mm à 4 broches pour 2 x E/S configurables supervisées

### Voyants DEL

LED d'état, LED face avant

### Fiabilité

Conçue pour un fonctionnement 24/7.

### Conditions de fonctionnement

Température : de -40 °C à 60 °C (de -40 °F à 140 °F)  
Humidité : humidité relative de 10 à 100 % (avec condensation)

### Conditions de stockage

Température : -40 °C à 65 °C (-40 °F à 149 °F)  
Humidité : Humidité relative de 5 à 95 % (sans condensation)

### Dimensions

Pour obtenir les dimensions du produit dans son ensemble, voir le plan coté dans cette fiche technique.

### Poids

1,3 kg (2,9 lb)

### Contenu de la boîte

Haut-parleur à pavillon, guide d'installation, connecteur de bloc terminal, protège-connecteur, joint de câble, cosse à anneau, clé d'authentification du propriétaire

1. Synchronisation audio avec IPv4 uniquement.

2. Ce produit comprend des logiciels développés par le projet OpenSSL pour une utilisation dans la boîte à outils OpenSSL ([openssl.org](https://openssl.org)), ainsi qu'un logiciel de cryptographie développé par Eric Young ([ey@cryptsoft.com](mailto:ey@cryptsoft.com)).

## Accessoires en option

AXIS T91B47 Pole Mount, AXIS T91F67 Pole Mount, Cable Gland M20x1.5, RJ45, Cable Gland A M20, Injecteurs AXIS Power over Ethernet, T94R01B Corner Bracket, T94P01B Corner Bracket, T94S01P Conduit Back Box

Pour en savoir plus sur les accessoires, rendez-vous sur [axis.com/products/axis-c1310-e-mk-ii#accessories](https://axis.com/products/axis-c1310-e-mk-ii#accessories)

---

## Langues

Anglais, Allemand, Français, Espagnol, Italien, Russe, Chinois simplifié, Japonais, Coréen, Portugais, Polonais, Chinois traditionnel, Néerlandais, Tchèque, Suédois, Finnois, Turc, Thaï, Vietnamien

---

## Garantie

Garantie de 5 ans, voir [axis.com/warranty](https://axis.com/warranty)

---

## Références

Disponible sur [axis.com/products/axis-c1310-e-mk-ii#part-numbers](https://axis.com/products/axis-c1310-e-mk-ii#part-numbers)

---

## Écoresponsabilité

### Contrôle des substances

Sans PVC conformément à la norme JEDEC/ECA JS709  
RoHS conformément à la directive de l'UE RoHS 2011/65/EU/ et EN 63000:2018  
REACH conformément à (CE) N° 1907/2006. Pour en savoir plus sur l'UUID SCIP, rendez-vous sur [echa.europa.eu](https://echa.europa.eu)

---

### Matériaux

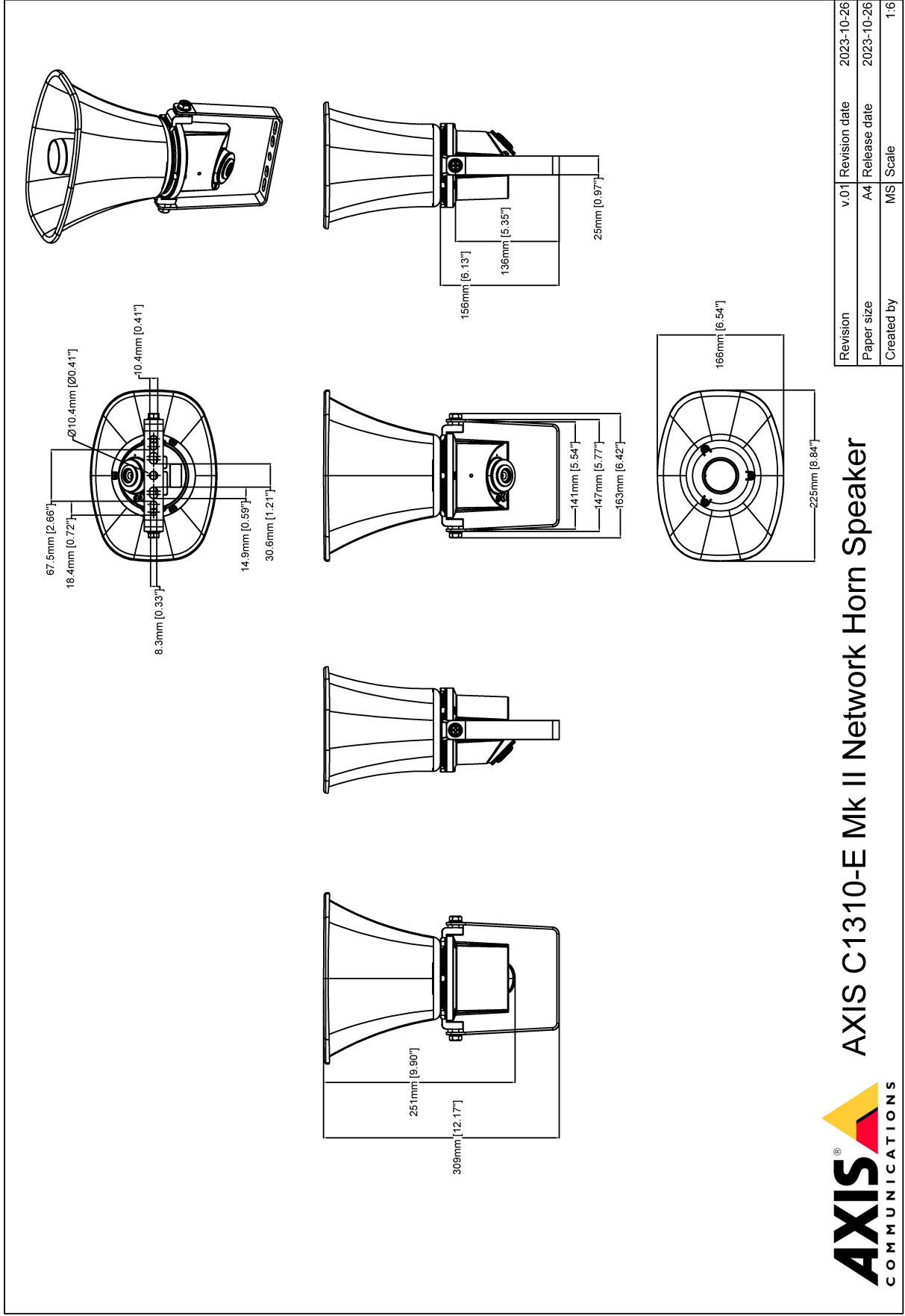
Vérification conformément aux lignes directrices de l'OCDE concernant le devoir de diligence pour les chaînes d'approvisionnement en minerais provenant de zones de conflit  
Pour en savoir plus sur le développement durable chez Axis, veuillez aller à [axis.com/about-axis/sustainability](https://axis.com/about-axis/sustainability)

---

### Responsabilité environnementale

[axis.com/environmental-responsibility](https://axis.com/environmental-responsibility)  
Axis Communications est signataire du Pacte mondial des Nations unies ; pour en savoir plus, accédez à [unglobalcompact.org](https://unglobalcompact.org)

# Plan coté



Revision	v.01	Revision date	2023-10-26
Paper size	A4	Release date	2023-10-26
Created by	MS	Scale	1:6

## AXIS C1310-E Mk II Network Horn Speaker



www.axis.com

© 2023 Axis Communications

## Fonctionnalités en surbrillance

### Axis Edge Vault

Axis Edge Vault est la plate-forme de cybersécurité matérielle qui protège les périphériques Axis. Elle constitue la base sur qui reposent toutes les opérations sécurisées et offre des fonctions qui protègent l'identité de l'appareil, préservent son intégrité et protègent les informations sensibles contre tout accès non autorisé. Par exemple, le **démarrage sécurisé** garantit qu'un appareil ne peut démarrer qu'avec un **SE signé**, ce qui empêche toute manipulation physique de la chaîne d'approvisionnement. Avec le système d'exploitation signé, le périphérique est aussi capable de valider un nouveau logiciel de dispositif avant d'accepter son installation. Et le **keystore sécurisé** est un élément clé de la protection des informations cryptographiques utilisées dans le cadre des communications sécurisées (IEEE 802.1X, HTTPS, identifiant de périphérique Axis, clés de contrôle d'accès, etc.) contre toute extraction malveillante en cas de faille. Le keystore sécurisé et des connexions sécurisées sont mis en œuvre via un module de calcul cryptographique basé sur du matériel certifié FIPS 140 et conforme aux critères courants.

Pour en savoir plus sur Axis Edge Vault, rendez-vous sur [axis.com/solutions/edge-vault](https://axis.com/solutions/edge-vault).

Pour en savoir plus, voir [axis.com/glossary](https://axis.com/glossary)