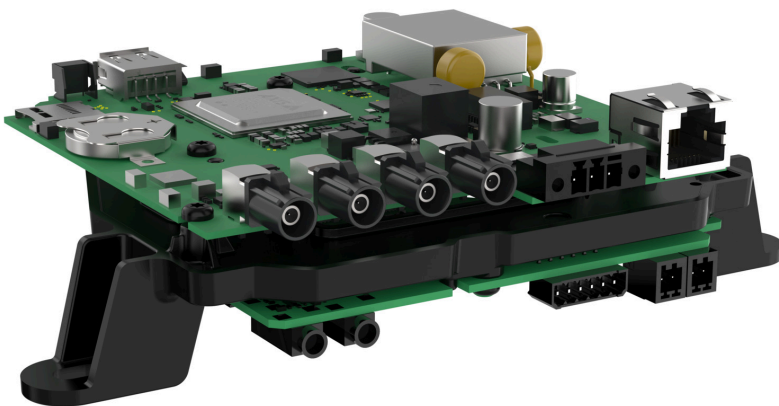


AXIS F9114-B Mk II Main Unit

Unidad básica de 4 canales basada en IA con puertos E/S

Esta unidad principal de estructura desnuda de 4 canales ofrece hasta 4K a 12/15 imágenes por segundo y puede utilizar hasta cuatro unidades de sensor diferentes de forma simultánea. Reconocida por UL, es perfecta para su integración en productos finales con certificación UL. Una unidad de procesamiento de deep learning ejecuta funciones avanzadas y potentes analíticas en el extremo. Al incluir dos puertos de entrada de audio y cuatro puertos E/S configurables, es posible conectar micrófonos externos y accesorios con cable. Además, AXIS Sensor Metrics Dashboard puede recopilar información de sensores y dispositivos conectados. Con sus conectores FAKRA, garantiza una instalación segura. Además, Axis Edge Vault, una plataforma de ciberseguridad basada en el hardware, protege el dispositivo y garantiza el almacenamiento de claves y operaciones sin riesgos con certificación FIPS 140-2 de nivel 2.

- > **Componente reconocido por UL**
- > **Unidad principal de 4 canales con hasta 4K a 12/15 imágenes por segundo**
- > **Dos entradas de audio, cuatro puertos E/S configurables**
- > **Compatibilidad con analítica potente**
- > **Ciberseguridad integrada con Axis Edge Vault**



AXIS F9114-B Mk II Main Unit

Sistema en chip (SoC)

Modelo

ARTPEC-8

Flash

4096 MB de RAM, 8192 MB de memoria flash

Capacidad de computación

Unidad de procesamiento de deep learning (DLPU)

Vídeo

Compresión de vídeo

H.264 (MPEG-4 Parte 10/AVC) Base Profile, Main Profile y High Profile

H.265 (MPEG-H Parte 2/HEVC) Main perfil
Motion JPEG

Resolución

Hasta 3840x2160 8 MP¹

Hasta 2592x1944 5 MP¹

Hasta 1920x1080 HDTV 2 MP¹

Velocidad de fotogramas

Hasta 60/50 imágenes por segundo (60/50 Hz) en todas las resoluciones²

Transmisión de vídeo

Múltiples transmisiones configurables individualmente en H.264, H.265 y Motion JPG

Axis' Zipstream technology en H.264 y H.265

Velocidad de imagen y ancho de banda controlables
VBR/ABR/MBR H.264/H.265

Modo de baja latencia

Indicador de transmisión de vídeo

Relación señal-ruído

>55 dB

Ajustes de la imagen

Contraste, brillo, nitidez, balance de blancos, mapeado de tonos, modo de exposición, zonas de exposición, compresión, rotación: 0°, 90°, 180°, 270° incluido
formato pasillo, duplicación de imágenes, superposición dinámica de texto e imagen, máscaras de privacidad, máscara de privacidad poligonal

Audio

Transmisión

Una dirección (simplex)

Entrada

2 entradas para micrófono externo no balanceadas
Entrada digital, transformador de corriente de 12 V opcional

Entrada de línea no balanceada

Codificación

LPCM de 24 bits, AAC-LC 8/16/32/48 kHz, G.711 PCM 8 kHz, G.726 ADPCM 8 kHz, Opus 8/16/48 kHz

Velocidad de bits configurable

Red

Protocolos de red

IPv4, IPv6 USGv6, ICMPv4/ICMPv6, HTTP, HTTPS³, HTTP/2, TLS³, QoS Layer 3 DiffServ, FTP, SFTP, CIFS/SMB, SMTP, mDNS (Bonjour), UPnP[®], SNMP v1/v2c/v3 (MIB-II), DNS/DNSv6, DDNS, NTP, PTP, NTS, RTSP, RTP, SRTP/RTSPS, TCP, UDP, IGMPv1/v2/v3, RTCP, ICMP, DHCPv4/v6, ARP, SSH, LLDP, CDP, MQTT v3.1.1, Secure syslog (RFC 3164/5424, UDP/TCP/TLS), dirección de enlace local (ZeroConf)

Integración del sistema

Interfaz de programación de aplicaciones

API abierta para la integración de software, incluidos VAPIX[®] y AXIS Camera Application Platform (ACAP); las especificaciones están disponibles en axis.com/developer-community/

Conexión a la nube con un clic

ONVIF[®] Profile G, ONVIF[®] Profile M, ONVIF[®] Profile S y ONVIF[®] Profile T; especificaciones en onvif.org.

Sistemas de gestión de vídeo

Compatible con AXIS Camera Station Edge, AXIS Camera Station Pro, AXIS Camera Station 5 y software de gestión de vídeo de socios de Axis disponible en axis.com/vms.

Controles en pantalla

Máscaras de privacidad

1. La resolución varía en función de la unidad de sensor utilizada.

2. Para conocer las especificaciones del modo de captura de las unidades principales y las unidades de sensores, consulte la tabla de modos de captura.

3. Este producto incluye software desarrollado por OpenSSL Project para su uso en el kit de herramientas OpenSSL (openssl.org) y software criptográfico escrito por Eric Young (eay@cryptsoft.com).

Condiciones de evento

Audio: detección de audio

Estado del dispositivo: por encima/por debajo o en el rango de la temperatura de funcionamiento, dirección IP bloqueada, dirección IP eliminada, secuencia en directo activa, pérdida de red, nueva dirección IP, sistema preparado, protección contra sobrecorriente de transformador de corriente, detección de impacto

Audio digital: señal digital que contiene metadatos de Axis, la señal digital tiene una frecuencia de muestreo no válida, falta la señal digital, señal digital correcta

Almacenamiento local: grabación en curso, alteración del almacenamiento, problemas de estado de almacenamiento detectados

E/S: entrada digital, disparador manual, entrada virtual activa

MQTT: cliente MQTT conectado, sin estado

Programados y recurrentes: pulso, programador

Vídeo: degradación de velocidad de bits media, manipulación, fuente de vídeo conectada

Acciones de eventos

LED: LED de estado de flash, LED de estado de flash mientras la regla esté activa

MQTT: publicar

Notificación: HTTP, HTTPS, TCP y correo electrónico

Superposición de texto

Grabaciones: tarjeta SD y recurso compartido de red

Seguridad: borrar la configuración

Trampas SNMP: enviar, enviar mientras la regla esté activa

Imágenes o clips de vídeo: FTP, SFTP, HTTP, HTTPS, recurso compartido de red y correo electrónico

Modo WDR

Analítica

Aplicaciones

Incluido

AXIS Object Analytics, AXIS Scene Metadata, AXIS Video

Motion Detection AXIS Sensor Metrics Dashboard:

GPS sobre serie: Protocolo: NMEA 0183, Modo de puerto: RS485

Modbus sobre serie: Protocolo: Modbus RTU, modo de puerto: RS485 de 2 hilos

Modbus sobre IP: Protocolo: Modbus TCP, modo puerto: Ethernet on switch

Aplicaciones compatibles en 4 canales: AXIS Object Analytics

Para consultar la compatibilidad con AXIS Camera Application Platform, que permite la instalación de aplicaciones de terceros, visite axis.com/acap

AXIS Object Analytics

Clases de objetos: humanos, vehículos (tipos: coches, autobuses, camiones, bicicletas, otros)

Escenarios: cruce de líneas, objeto en la zona, tiempo en la zona, recuento de líneas cruzadas, ocupación en la zona, detección de accesos sin pagar, monitorización de EPI^{BETA}, movimiento en la zona, cruce de líneas en movimiento

Hasta 10 escenarios

Otras características: objetos activados visualizados con trayectorias y cuadros limitadores codificados mediante colores y tablas

Áreas de inclusión y exclusión por polígonos

Configuración de perspectiva

Evento de alarma de movimiento ONVIF

AXIS Scene Metadata

Clases de objetos: humanos, caras, vehículos (tipos: coches, autobuses, camiones, bicicletas), matrículas

Atributos de objetos: color del vehículo, color de la ropa superior/inferior, confianza, posición

Homologaciones

Marcas de productos

UL/cUL, CE, KC, VCCI, FCC

Seguridad

IS 13252

Entorno

IEC 60068-2-1, IEC 60068-2-2, IEC 60068-2-14

Red

IPv6 USGv6, NIST SP500-267

Ciberseguridad

ETSI EN 303 645, etiqueta de seguridad informática BSI, FIPS 140

Ciberseguridad

Seguridad perimetral

Software: sistema operativo firmado, protección contra retrasos de fuerza bruta, autenticación digest y flujo de credenciales de cliente OAuth 2.0 RFC6749/flujo de código de autorización OpenID para gestión centralizada de cuentas ADFS, protección mediante contraseña, Axis Cryptographic Module (FIPS 140-2 nivel 1)

Hardware: Plataforma de ciberseguridad Axis Edge Vault

Almacén de claves seguro: TPM 2.0 (CC EAL4+, FIPS 140-2 Nivel 2), elemento seguro (CC EAL 6+), seguridad de sistema en chip (TEE)

ID de dispositivo Axis, vídeo firmado, arranque seguro, sistema de archivos cifrado (AES-XTS-Plain64 256 bits)

Seguridad de red

IEEE 802.1X (EAP-TLS, PEAP-MSCHAPv2)⁴, IEEE 802.1AE (MACsec PSK/EAP-TLS), IEEE 802.1AR, HTTPS/HSTS⁴, TLS v1.2/v1.3⁴, Network Time Security (NTS), Certificado pki x.509, firewall basado en host

Documentación

Guía de seguridad de sistemas de AXIS OS

Política de gestión de vulnerabilidades de Axis

Axis Security Development Model

Lista de materiales del software AXIS OS (SBOM)

Para descargar documentos, vaya a axis.com/support/cybersecurity/resources

Para obtener más información sobre el servicio de asistencia para ciberseguridad de Axis, vaya a axis.com/cybersecurity.

General

Alimentación

Alimentación a través de Ethernet (PoE)

IEEE 802.3af/802.3at Tipo 2 Clase 4

10-48 V CC, valor típico 12,7 W, 25,5 W máx.

Conectores

Red: RJ45 10BASE-T/100BASE-TX/1000BASE-T PoE

FAKRA: 4 para unidades de sensor

E/S: Bloque de terminales de 6 pines para cuatro entradas/salidas configurables (salida de 12 V CC), carga máx. 50 mA

Audio: 2 entradas de 3,5 mm para micrófono/línea

Comunicación de puerto serie: bloque de terminales de 2 pines RS485

Alimentación: bloque de terminales de 3 pines para entrada de 10-48 V CC

Transferencia de datos: 1 USB 2.0 tipo A, carga máxima 500 mA, compatible con la clase USB: Vendor specific

Almacenamiento

Compatibilidad con tarjetas microSD/microSDHC/microSDXC

Compatibilidad con cifrado de tarjeta SD (AES-XTS-Plain64 256 bits)

Grabación en almacenamiento conectado a la red (NAS)

Consulte las recomendaciones sobre tarjetas SD y NAS en axis.com.

Condiciones de funcionamiento

Temperatura: De -40 °C a 60 °C (de -40 °F a 140 °F)

Humedad relativa: del 10 al 95 % (sin condensación)

Condiciones de almacenamiento

Temperatura: De -40 °C a 65 °C (de -40 °F a 149 °F)

Humedad relativa: Humedad relativa del 5 al 95 % (sin condensación)

Dimensiones

Para conocer las dimensiones totales del producto, consulte el plano de dimensiones de esta ficha técnica.

Área efectiva proyectada (EPA): 0,022 m²

Peso

185 g (0,4 lib)

Hardware requerido

AXIS TU6007-E Cable, AXIS TU6004-E Cable,

AXIS TU6005 Plenum Cable, AXIS F21 Sensor Unit,

AXIS F41 Sensor Unit, AXIS F7225-RE Pinhole Sensor

Contenido de la caja

Unidad principal, guía de instalación

4. Este producto incluye software desarrollado por OpenSSL Project para su uso en el kit de herramientas OpenSSL (openssl.org) y software criptográfico escrito por Eric Young (eay@cryptsoft.com).

Accesorios opcionales

Conector TU6001 3-pin, Conector A 2 pines,
Conector TU6009 6 pines, Soporte en superficie TF9902
AXIS Surveillance Cards
Para obtener más información sobre accesorios, vaya a
axis.com/products/axis-f9114-b-mk-ii-main-unit#accessories

Herramientas de sistema

AXIS Site Designer, AXIS Device Manager, selector de productos, selector de accesorios, calculadora de objetivos
Disponibles en axis.com

Idiomas

Alemán, chino (simplificado), chino (tradicional), coreano, español, finés, francés, holandés, inglés, italiano, japonés, polaco, portugués, ruso, sueco, tailandés, turco, vietnamita

garantía

Garantía de 5 años; consulte axis.com/warranty

Números de pieza

Disponible en axis.com/products/axis-f9114-b-mk-ii-main-unit#part-numbers

Sostenibilidad

Control de sustancias

Sin PVC, sin BFR/CFR de conformidad con la norma JEDEC/ECA, JS709
RoHS de conformidad con la directiva europea EU RoHS Directive 2011/65/EU y 2015/863 y con la norma EN IEC 63000:2018
REACH de conformidad con (CE) no 1907/2006. Para SCIP UUID, consulte echa.europa.eu

Materiales

Contenido de plástico renovable a base de carbono: 30 % (reciclado)
Análisis de minerales conflictivos conforme a las directrices de la OCDE
Para obtener más información sobre la sostenibilidad en Axis, vaya a axis.com/about-axis/sustainability

Responsabilidad medioambiental

axis.com/environmental-responsibility
Axis Communications es firmante del Acuerdo Mundial de las Naciones Unidas, obtenga más información en unglobalcompact.org

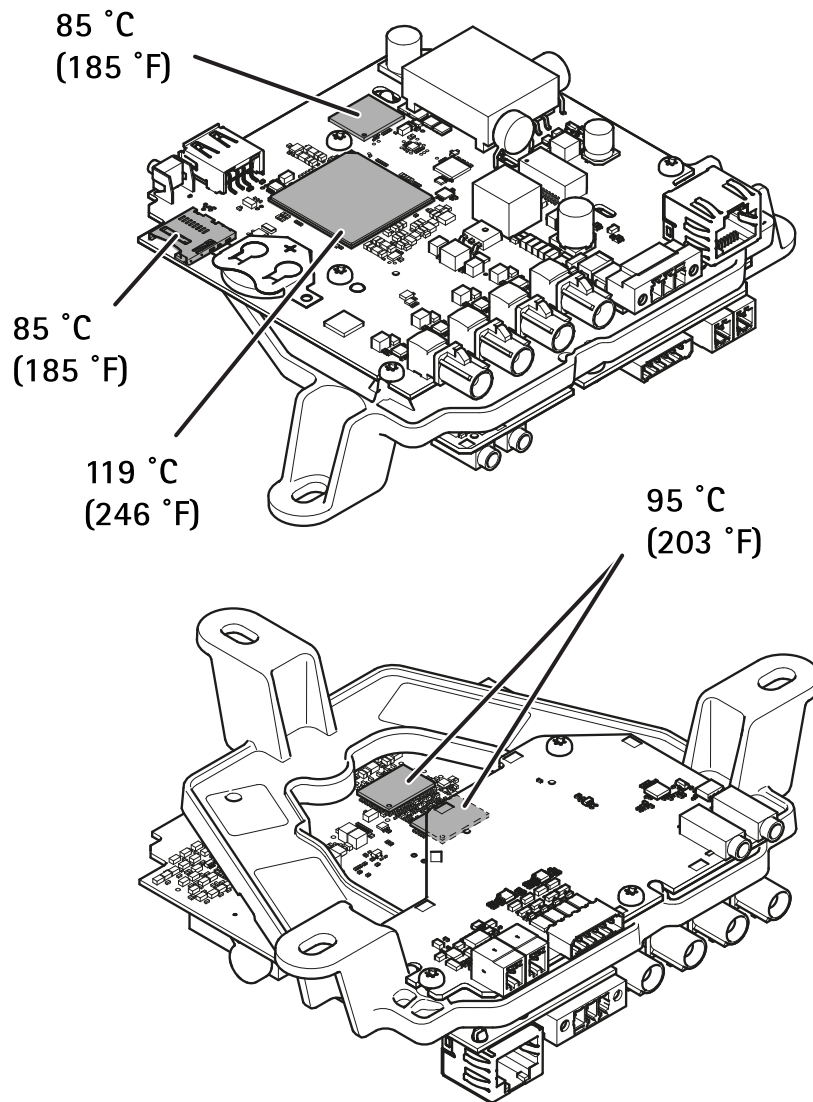
Modo de captura

El modo de captura incluye resolución, velocidad de fotogramas y velocidad de obturador para la unidad principal en combinación con diferentes unidades de sensor.

Unidad de sensor	Resoluciones	Exposición	Velocidad de imagen (imágenes por segundo) (60/50 Hz)	Velocidad de obturación (segundos)
Unidades de sensor de 2 MP	1080p: 1920x1080	Sin WDR	30/25	1/20 000 a 1,5 s
		WDR	30/25	1/20 000 a 1,5 s
	720p: 1280x720	Sin WDR	60/50	1/32500 a 1/2 s
Unidades de sensor de 5 MP	5 MP: 2592x1944	Sin WDR	20/20	De 1/18000 s a 1 s
		WDR	20/20	De 1/18000 s a 1 s
	Quad HD: 2560x1440	Sin WDR	30/25	De 1/18000 s a 1 s
		WDR	30/25	De 1/18000 s a 1 s
Unidades de sensor de 8 MP	8 MP: 3840x2160	Sin WDR	15/12.5	De 1/7500 s a 1 s
		WDR	15/12.5	De 1/7500 s a 1 s

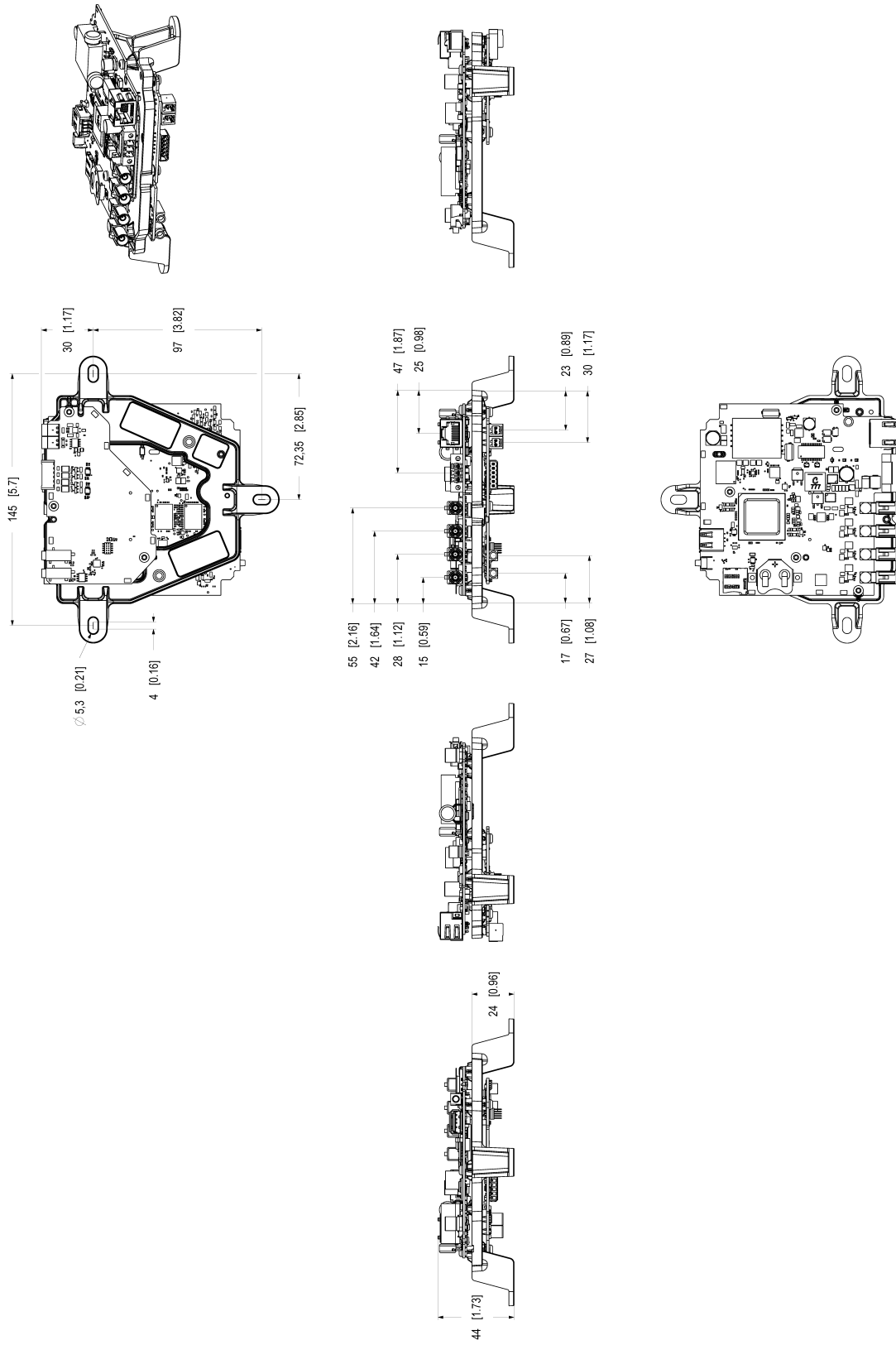
Sin compatibilidad para 720p: 1280x720. Para obtener WDR, utilice 1080p: 1920x1080 y reduzca la escala.

AXIS F9114-B Mk II Main Unit



Temperaturas máximas permitidas. Si la temperatura ambiente es de 35 °C o superior, aumenta la temperatura de los componentes, que deben refrigerarse.

Esquemas de dimensiones



AXIS Communications Inc.
 2022/06/28 10:11:11
 3260572 1 A 130

AXIS F9114-B Mk II Main Unit

Funciones destacadas

Axis Edge Vault

Axis Edge Vault es la plataforma de ciberseguridad basada en hardware que protege el dispositivo Axis. Constituye la base de la que dependen todas las operaciones seguras y ofrece características para proteger la identidad del dispositivo, proteger su y proteger la información confidencial frente a accesos no autorizados. Por ejemplo, el **arranque seguro** garantiza que un dispositivo solo puede arrancar con el **sistema operativo firmado**. De esta forma, se evita la manipulación de la cadena de suministro física. Con el SO firmado, el dispositivo puede validar también el nuevo software antes de aceptar instalarlo. El **almacén de claves seguro** es la pieza clave para proteger la información criptográfica que se utiliza para una comunicación segura (IEEE 802.1X, HTTPS, ID de dispositivo Axis, claves de control de acceso, etc.) contra la extracción maliciosa en caso de una infracción de la seguridad. El almacén de claves seguro y las conexiones seguras se proporcionan a través de un módulo de cálculo criptográfico basado en hardware certificado por FIPS 140 o criterios comunes.

Además, el vídeo firmado garantiza que las pruebas en vídeo no se han manipulado. Cada cámara utiliza un clave de firma de vídeo exclusiva, que se almacena en el almacén de claves seguro. Así se agrega una firma al flujo de vídeo, lo que permite rastrear el vídeo hasta la cámara Axis en la que se originó.

Para obtener más información sobre Axis Edge Vault, vaya a axis.com/solutions/edge-vault.

AXIS Object Analytics

AXIS Object Analytics es una analítica de vídeo que ofrece muchas funciones y viene preinstalada, que detecta y clasifica personas, vehículos y tipos de vehículos. Gracias a algoritmos basados en IA y condiciones de recuperación de información, analiza la escena y su comportamiento espacial dentro, todo ello diseñado para sus necesidades específicas. Escalable y basada en el extremo, requiere el mínimo esfuerzo para configurar y es compatible con diversos escenarios que se ejecutan al mismo tiempo.

Estructura desnuda

Las unidades principales existen en versión estándar (Main Unit) o en versión con estructura desnuda (Main Unit Barebone). Por «estructura desnuda» se entiende aquí la versión estándar sin chasis. Un producto de estructura desnuda es ideal para integrarlo en otros dispositivos.