

AXIS P1468-XLE Explosion-Protected Bullet Camera ディープラーニングを搭載したクラス/ディビジョン/ゾーン認定カメラ

この防爆カメラは国際規格 (ATEX、IECEX、cULus) が定めるZoneおよびDivision 2に沿って設計され、認定を受けています。ARTPEC-8をベースに構築されている本製品は、ディープラーニング処理ユニット (DLPU) を搭載し、エッジで実行される高度な機能と強力な分析機能を備えています。健全性アプリケーションや安全性アプリケーションの使用に適し、また運用効率にもすぐれています。既存のセンサーやシステムと統合可能なデータ主導のセンサーネットワークを構築することにより、対象への理解や認識を深めることが可能です。AXIS P1468-XLEはLightfinder 2.0、Forensic WDR、OptimizedIRを備えており、あらゆる光条件下で鮮明かつ高精細な4K画像を提供します。耐衝撃かつ屋外対応のカメラであり、サイバーセキュリティ機能を搭載しています。

- > ゾーン/ディビジョン2認定
- > ディープラーニングベースの分析
- > 60 fps/4Kで実現する優れたビデオ品質
- > あらゆる光条件下で高精細画像を提供
- > 優れた耐衝撃性と耐候性



AXIS P1468-XLE Explosion-Protected Bullet Camera

カメラ

イメージセンサー
1/1.2"プログレッシブスキャンRGB CMOS
ピクセルサイズ2.9 μm

レンズ
バリフォーカル、6.2~12.9 mm、F1.6~2.9
水平視野角108°~49°
垂直視野角58°~27°
最短フォーカス距離:1 m (3.3 ft)
バリフォーカル、リモートフォーカス、リモートズーム、P-Irisコントロール、IR補正

デイナイト
自動IRカットフィルター
ハイブリットIRフィルター

最低照度
WDRおよびLightfinderオン:
カラー:0.07ルクス (50 IRE、F1.6)
白黒:0.01ルクス (50 IRE、F1.6)
赤外線照明点灯時は0ルクス

シャッター速度
1/66500秒~2秒

システムオンチップ (SoC)

モデル
ARTPEC-8

メモリー
2 GB RAM、8 GB フラッシュ

コンピューティング機能
深層学習処理ユニット (DLPU)

ビデオ

ビデオ圧縮
H.264 (MPEG-4 Part 10/AVC) Baseline、Main、High Profile
H.265 (MPEG-H Part 2/HEVC) メインプロファイル
Motion JPEG

解像度
3840x2160~160x90

フレームレート
Forensic WDRオン: すべての解像度で最大25/30フレーム/秒 (50/60 Hz)
WDRオフ: すべての解像度で最大50/60フレーム/秒 (50/60 Hz)

ビデオストリーミング
最大20の設定可能でユニークなビデオストリーム¹
Axis Zipstream technology (H.264/H.265)
フレームレートおよび帯域幅の制御
VBR/ABR/MBR H.264/H.265
ビデオストリーミングインジケーター、

S/N比
55 dB超

WDR
Forensic WDR:最大120 dB (撮影シーンによる)

マルチビューストリーミング
最大8つのビューエリアを個別に設定可能

ノイズリダクション
空間的フィルター (2Dノイズリダクション)
時間的フィルター (3Dノイズリダクション)

画像設定
彩度、コントラスト、輝度、シャープネス、ホワイトバランス、デイナイトモード閾値、トーンマッピング、露出モード、露出エリア、動き適応露出、デフォーキング、たる型歪曲の補正、圧縮、方向:自動、0°、90°、180°、270° (コリドールフォーマットを含む)、画像のミラーリング、動的テキストおよび画像オーバーレイ、ポリゴンおよびモザイクプライバシーシールド
シーンプロファイル: フォレンジック、ビビッド、トラフィックオーバービュー

画像処理
Axis Zipstreamテクノロジー、Forensic WDR、Lightfinder 2.0、OptimizedIR

パン/チルト/ズーム
デジタルPTZ、デジタルズーム
ガードツアー (最大100)、コントロールキュー、向き固定補助

音声

機能
AGC (自動ゲインコントロール)
ネットワークスピーカーペアリング

1. ユーザーエクスペリエンス、ネットワーク帯域幅、ストレージ使用率を最適化するために、カメラまたはチャンネルごとに固有のビデオストリームは最大3つまでをお勧めします。内蔵のストリーム再利用機能により、マルチキャストまたはユニキャスト転送方式を使用して、ネットワーク内の多くのビデオクライアントに固有のビデオストリームを提供できます。

ストリーミング
設定可能な通信方式:
一方向 (単方向、半二重)
双方向 (半二重、全二重)

入力
10バンドグラフィックイコライザー
外部アンバランス型マイクロフォン入力、5 Vマイク電源 (オプション)
デジタル入力、12 Vリングパワー (オプション)
アンバランス型ライン入力

出力
ネットワークスピーカーペアリング経由の出力

エンコーディング
24bit LPCM、AAC-LC 8/16/32/44.1/48 kHz、G.711 PCM 8 kHz、G.726 ADPCM 8 kHz、Opus 8/16/48 kHz ビットレート設定可

ネットワーク

ネットワークプロトコル
IPv4、IPv6 USGv6、ICMPv4/ICMPv6、HTTP、HTTPS²、HTTP/2、TLS²、QoS Layer 3 DiffServ、FTP、SFTP、CIFS/SMB、SMTP、mDNS (Bonjour)、UPnP[®]、SNMP v1/v2c/v3 (MIB-II)、DNS/DNSv6、DDNS、NTP、PTP、NTS、RTSP、RTP、SRTP、TCP、UDP、IGMPv1/v2/v3、RTCP、ICMP、DHCPv4/v6、ARP、SSH、LLDP、CDP、MQTT v3.1.1、Syslog、リンクローカルアドレス (設定不要)、IEEE 802.1X (EAP-TLS)、IEEE 802.1AR

システムインテグレーション

アプリケーションプログラミングインターフェース
VAPIX[®]、メタデータ、AXIS Camera Application Platform (ACAP) など、ソフトウェア統合のためのオープンAPI (仕様については axis.com/developer-community を参照)
ワンクリックによるクラウド接続
ONVIF[®] Profile G、ONVIF[®] Profile M、ONVIF[®] Profile S、ONVIF[®] Profile T (仕様については onvif.org を参照)

ビデオ管理システム
AXIS Camera Station Edge、AXIS Camera Station Pro、AXIS Camera Station 5、および axis.com/vms で入手可能なAxis/パートナー製ビデオ管理ソフトウェアに対応。

画面上コントロール
ビデオストリーミングインジケーター、
デイナイトの切り替え
デフォグ機能
WDR
プライバシーマスク
メディアクリップ
照明制御

イベント条件
音声：音声クリップ再生、音声クリップ現在再生中
装置状態：動作温度範囲を上回ったとき、動作温度範囲外、動作温度範囲を下回ったとき、動作温度範囲内、IPアドレスの削除、新しいIPアドレス、ネットワーク接続断絶、システムの準備完了、リングパワー過電流保護、ライブストリーム有効
デジタル音声：デジタル信号にAxisメタデータが含まれている、デジタル信号の信号レートが無効、デジタル信号がない、デジタル信号OK
エッジストレージ：録画中、ストレージの中断、ストレージの健全性に関する問題を検出
I/O: デジタル入力、手動トリガー、仮想入力
MQTTサブスクライブ
スケジュールおよび繰り返し: スケジュール
煙アラート
ビデオ：平均ビットレート低下、デイナイトモード、
いたずら

イベントアクション
デイナイトモード、オーバーレイテキスト、WDRモード
音声クリップ：再生、停止
I/O: I/Oを一度切り替え、ルールがアクティブな間にI/Oを切り替え
照明：照明を使用、ルールがアクティブな間に照明を使用
MQTT: 公開
通知: HTTP、HTTPS、TCP、電子メール
ビデオ録画: SDカード、ネットワーク共有
SNMPトラップ: 送信、ルールが有効な間に送信
画像またはビデオクリップのアップロード: FTP/SFTP/HTTP/HTTPS/ネットワーク共有/電子メール

設置支援機能内蔵
ピクセルカウンター、リモートズーム、リモートフォーカス、自動回転

分析機能

アプリケーション
同梱
AXIS Object Analytics、AXIS Scene Metadata
AXIS Video Motion Detection、いたずら警告、衝撃検知、音声検知、方向補助、煙アラート
サポート
AXIS Perimeter Defender、AXIS License Plate Verifier、AXIS Digital Autotracking
AXIS Camera Application Platformに対応し、サードパーティ製アプリケーションをインストール可能 (axis.com/acap を参照)

2. この製品には、OpenSSL Toolkitで使用するためにOpenSSL Project (openssl.org) によって開発されたソフトウェアとEric Young (eyay@cryptosoft.com) によって開発された暗号化ソフトウェアが含まれています。

AXIS Object Analytics

物体クラス: 人間、車両 (タイプ: 車、バス、トラック、バイク、その他)

トリガー条件: ライン横断、エリア内の物体、エリア内の滞在時間、PPE監視

最大シナリオ数は10本まで

その他の機能: 軌跡、色分けされた境界ボックスおよびテーブルで視覚化されたトリガー物体

対象範囲と除外範囲

奥行きの設定

ONVIF動体アラームイベント

AXIS Scene Metadata

物体クラス: 人、顔、車両 (種類: 車、バス、トラック、バイク)、ナンバープレート

物体の属性: 信頼性、位置

認証

製品のマーキング

ATEC、IECEX、cULus、INMETRO、IA、JPEX、KCs、PESO、TD

サプライチェーン

TAA準拠

EMC

EMC

CISPR 35、EN 55035、EN 55032 Class A、EN 50121-4、EN 61000-3-2、EN 61000-3-3、EN 61000-6-1、EN 61000-6-2

オーストラリア/ニュージーランド:

RCM AS/NZS CISPR 32 Class A

カナダ: ICES-3(A)/NMB-3(A)

日本: VCCI Class A

韓国: KS C 9832 Class A、KS C 9835

米国: FCC Part 15 Subpart B Class A

鉄道: IEC 62236-4

安全性

CAN/CSA-C22.2 No62368-1 ed. 3、IEC/EN/UL62368-1、IEC/EN/UL62368-1 ed.3、IEC 62471 risk group適用除外、IS 13252

環境

環境

IEC 60068-2-1、IEC 60068-2-2、IEC 60068-2-6、IEC 60068-2-14、IEC 60068-2-27、IEC 60068-2-78、IEC/EN 62262 IK10、IEC/EN 60529 IP66、IEC/EN 60529 IP67、NEMA 250 Type 4X、ISO 21207 (Method B)

ネットワーク

NIST SP500-267

サイバーセキュリティ

ETSI EN 303 645、BSI ITセキュリティラベル

爆発

IEC/EN 60079-0、IEC/EN 60079-7、IEC/EN 60079-31、UL 60079-0、UL 60079-7、UL 60079-31、CSA C22.2 No. 60079-0、CSA C22.2 No. 60079-7、CSA C22.2 No. 60079-31、CSA C22.2 No. 213-17、UL121201

認定

ATEX:

II 3 G Ex ec IIC T4 Gc

II 2 D Ex tb IIIC T135°C Db

証明書: UL 22 ATEX 2732X、UL 22 ATEX 2888X

IECEX:

Ex ec IIC T4 Gc

EX tb IIIC T135°C Db

証明書: ULD 22.0011X

cULus:

Class I Div 2 Group A、B、C、D T4

Class II Div 2 Group F、G T135°C T4

Class III Div 2

Class I Zone 2 AEx ec IIC T4 Gc

Zone 21 AEx IIIC T135°C Db

証明書: E525121

INMETRO:

Ex ec IIC T4 Gc

EX tb IIIC T135°C Db

証明書: NCC 25.0028 X

IA:

Ex ec IIC T4 Gc

EX tb IIIC T135°C Db

証明書: MASC S/23-8118X

OSHA Taiwan:

Ex ec IIC T4 Gc

EX tb IIIC T135°C Db

証明書: TD100043

PESO:

Ex ec IIC T4 Gc

証明書: P576392/1

韓国:

Ex ec IIC T4 Gc

EX tb IIIC T135°C Db

証明書: 23-KA4BO-0686Xおよび23-KA4BO-0687X

JPEX:

Ex ec IIC T4 Gc

EX tb IIIC T135°C Db

証明書: DEK23.0065X

サイバーセキュリティ

エッジセキュリティ

ソフトウェア: 署名付きOS、総当たり攻撃による遅延からの保護、ダイジェスト認証、OAuth 2.0 RFC6749 クライアントクレデンシャルフロー/OpenID認証コードフローによるADFSアカウント一元管理、パスワード保護、Axis暗号モジュール (FIPS 140-2レベル1)、AES-XTS-Plain64 256bit SDカード暗号化
ハードウェア: Axis Edge Vaultサイバーセキュリティプラットフォーム
セキュアエレメント (CC EAL 6+)、システムオンチップセキュリティ (TEE)、AxisデバイスID、セキュアキーストア、署名付きビデオ、セキュアブート、暗号化ファイルシステム (AES-XTS-Plain64 256bit)

ネットワークセキュリティ
IEEE 802.1X (EAP-TLS、PEAP-MSCHAPv2)³、
IEEE 802.1AE (MACsec PSK/EAP-TLS)、IEEE 802.1AR、
HTTPS/HSTS³、TLS v1.2/v1.3³、Network Time Security
(NTS)、X.509証明書 PKI、ホストベースのファイア
ウォール

文書化

AXIS OSハードニングガイド

Axis脆弱性管理ポリシー

Axisセキュリティ開発モデル

ドキュメントをダウンロードするには、axis.com/support/cybersecurity/resourcesにアクセスしてください。

Axisのサイバーセキュリティのサポートの詳細については、axis.com/cybersecurityにアクセスしてください。

概要

ケーシング

IP66/IP67、NEMA 4X、IK10規格準拠のケーシング
ポリカーボネート混合およびアルミニウム
カラー: グレー NCS S 5502-B

電源

Power over Ethernet IEEE 802.3af/802.3at Type 1
Class 3
標準: 7.7 W、最大 12.95 W
12~28 V DC、標準 7.6 W、最大 12.95 W

コネクタ

ネットワーク: シールド付き RJ45 10BASE-T/100BASE-TX/1000BASE-T
音声: 3.5 mm マイク/ライン入力
I/O: 状態監視アラーム入力 × 1 と、出力 × 1 用ターミナルブロック (12 V DC 出力、最大負荷 25 mA)
電源: DC 入力

IR イルミネーター

電力効率が高く長寿命の 850 nm 赤外線 LED を搭載した、Optimized IR
照射距離 40 m (131 ft) 以上 (撮影シーンによる)

ストレージ

microSD/microSDHC/microSDXC カードに対応
SD カード暗号化に対応 (AES-XTS-Plain64 256bit)
NAS (Network Attached Storage) への録画
推奨される SD カードと NAS については、axis.com を参照

動作温度

-40°C ~ 60°C (-40 ° F ~ 140 ° F)
湿度: 10% ~ 100% RH (結露可)

保管条件

-40°C ~ 65°C (-40 ° F ~ 149 ° F)
湿度: 5 ~ 95% RH (結露不可)

寸法

直径 132 x 294 x 146 mm (直径 5.2 x 11.6 x 5.7 インチ)
有効投影面積 (EPA): 0.022 m² (0.24 ft²)

重量

ウェザーシールド装着時:
1.3 kg (2.87 ポンド)

パッケージ内容

カメラ、AXIS Weather Shield L、コネクタキット、
コネクタガード、TORX® L 型レンチ、インストール
ガイド、所有者認証キー、適合性に関する宣言

システムツール

AXIS Site Designer、AXIS Device Manager、プロダクト
セレクター、アクセサリセレクター、レンズカリ
キュレーター
axis.com で入手可能

言語

英語、ドイツ語、フランス語、スペイン語、イタリア
語、ロシア語、中国語 (簡体字)、日本語、韓国語、ポ
ルトガル語、中国語 (繁体字)、オランダ語、チェコ
語、スウェーデン語、フィンランド語、トルコ語、タ
イ語、ベトナム語

保証

5年保証、axis.com/warranty を参照

製品番号

axis.com/products/axis-p1468-xle#part-numbers で入
手可能

サステナビリティ

物質管理

PVC 不使用、BFR/CFR 不使用 (JEDEC/ECA 標準 JS709 に
準拠)
RoHS (EU RoHS 指令 2011/65/EU および EN 63000:2018)
に準拠
(EC) No 1907/2006 に準拠した REACH。SCIP UUID に
ついては、axis.com/partner を参照してください。

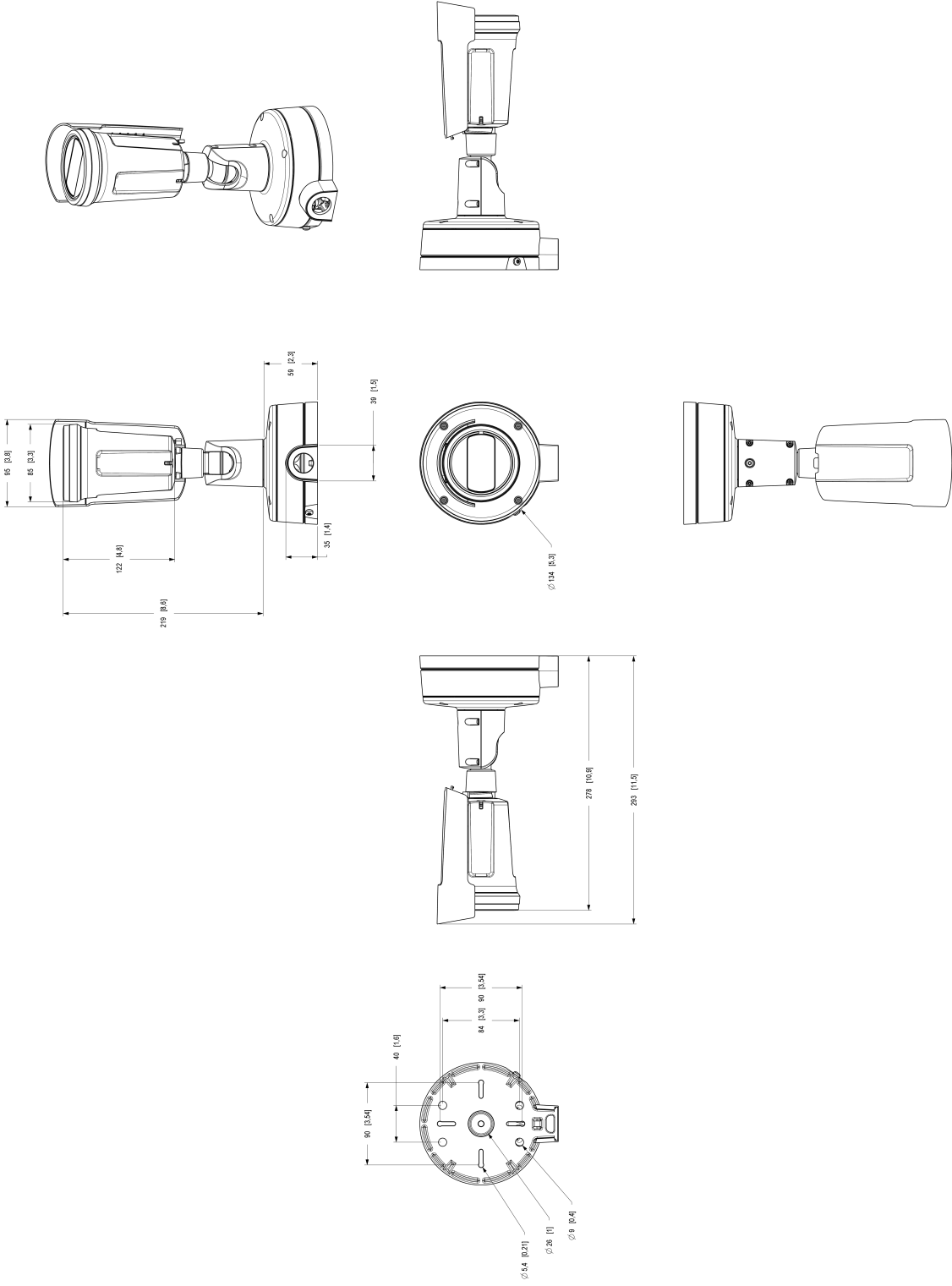
材料

OECD ガイドラインに従って紛争鉱物について検査済
み
Axis の持続可能性の詳細については、axis.com/about-axis/sustainability にアクセスしてください。

環境責任

axis.com/environmental-responsibility
Axis Communications は UN Global Compact の署名企
業です (詳細については unglobalcompact.org を参照)

3. この製品には、OpenSSL Toolkit で使用するために OpenSSL Project (openssl.org) によって開発されたソフトウェアと Eric Young (eyay@cryptosoft.com) によって開発された暗号化ソフトウェアが含まれています。



Dimensions in mm [inch]	
2005 Dec-15	M1.1 [2]
1467343	A1 [10]

AXIS P1468-XLE Panoramic Camera

注目の機能

AXIS Object Analytics

AXIS Object Analyticsはプリインストールされたマルチフィードビデオ分析機能です。人、車両、車両タイプの検知と分類を実行します。AIベースのアルゴリズムと行動条件のおかげで、シーンとその中の空間的な動きを分析できます。お客様固有のニーズに合わせて設定をカスタマイズ可能です。拡張性が高くエッジベースであるため、最小限の設定により、同時に実行されるさまざまなシナリオに対応できます。

Axis Edge Vault

Axis Edge Vaultは、Axisの装置を保護するハードウェアベースのサイバーセキュリティプラットフォームです。すべてのセキュアな運用が依存する基盤を形成し、装置のIDを保護して、完全性を保護し、不正アクセスから機密情報を保護する機能を提供します。たとえば、セキュアブートは、装置が署名付きOSでのみ起動できるようにするため、サプライチェーンにおける物理的な改ざんを防止することができます。署名付きOSの場合は、デバイスで新しいデバイスソフトウェアが検証されてからインストールが受け付けられるようになります。また、セキュアキーストアは、安全な通信で使用される暗号情報 (IEEE 802.1X、HTTPS、Axis装置ID、アクセスコントロールキーなど) を、セキュリティ侵害が発生した際に悪意のある抽出から保護するための重要な構成要素です。セキュアキーストアや安全な通信は、Common CriteriaやFIPS 140認証のハードウェアベースの暗号計算モジュールを通して提供されます。

さらに、署名付きビデオにより、ビデオ証拠が改ざんされていないことを確認できます。各カメラは、セキュアキーストアに安全に保存された固有のビデオ署名付きキーを使用して、ビデオストリームに署名を追加し、ビデオの発信元をAxisカメラまで遡れるようにします。

Axis Edge Vaultの詳細については、[axis.com/solutions/edge-vault](https://www.axis.com/solutions/edge-vault)にアクセスしてください。

Lightfinder

Axis Lightfinderテクノロジーは、暗闇に近い環境でも動きによる画像のブレを最小限に抑えた高解像度フルカラービデオを提供します。Lightfinderはノイズを取り除くことでシーン内の暗い部分を見やすくし、非常に低光量な環境でも細部まで捉えます。Lightfinderを搭載したカメラは、低光量では人間の視力を上回る色の識別力を発揮します。監視では、人、物体、車両を識別するために色が重要な要素となることがあります。

OptimizedIR

カメラインテリジェンスと精巧なLEDテクノロジーを合体させた独特のAxis OptimizedIRにより、完全な暗闇でも利用できる最先端のカメラ統合IRソリューションが実現します。OptimizedIRを搭載したパン/チルト/ズーム (PTZ) カメラでは、カメラのズームイン/ズームアウトに合わせて、赤外線ビームが広がったり狭くなったりするよう自動的に調整され、視野全体が常に均等に照光されます。

煙アラート

煙アラート分析機能は煙や火災の兆候を監視するだけでなく、煙が出ていない初期の火災を検知して、安全性を一層高めます。アラートを受け取る担当者が問題のエスカレートを防ぎ、また事故や損失に結び付くような業務の停止を回避できるよう、早期に警告を発します。

Zone/Division 2

危険区域は複数のゾーンまたは区域に分類され、周辺の空気中に有害物質が発火しうる濃度で存在する確率により定義されます。

Zone/Division 2エリアとは、Zone/Division 1エリアに比べて危険が少なく、通常の動作で爆発が生じる可能性は低い区域です。

Zone/Division 2で「Ex e」または「non-incendive」の防爆性能を認定されたカメラは、より安全性にすぐれています。この防爆アプローチは、電子機器が正常に動作する場合にアークや火花を発生させることがなく、また機器に異常な過熱が生じないことを保証します。このため「Ex e」防爆を採用する電子機器であれば、発火の恐れがある周辺環境においても、ガスや埃に点火する可能性はありません。

詳細については、[axis.com/glossary](https://www.axis.com/glossary)を参照してください。