

Obudowa do zastosowań zewnętrznych AXIS T93F10 Outdoor Housing

Wytrzymała i elegancka obudowa z zaawansowanymi funkcjami

Obudowa AXIS T93F10 spełnia wymagania stopni ochrony IP66 i NEMA 4X (zabezpieczenie przed dostępem pyłu i wody) oraz IK10 (zabezpieczenie przed uderzeniami i aktami wandalizmu). Ta lekka, łatwa w montażu obudowa wykonana jest z tworzywa sztucznego, nie ulega więc korozji. Wszystkie kable schowane są w uchwycie ściennym, dodatkowo zwiększając ochronę przed wandalizmem i zabezpieczając je przed degradacją spowodowaną przez promieniowanie słoneczne. Funkcja przeciwdziałania arktycznym mrozom Arctic Temperature Control umożliwia uruchomienie kamery w temperaturze nawet -40°C (-40°F) po przerwie w dopływie prądu. Obudowa AXIS T93F10 jest wyposażona w zespół zacisków zasilania AC / DC. W obudowie znajduje się gniazdo umożliwiające montaż opcjonalnego przełącznika wykrywającego sabotaż. W zestawie znajduje się uchwyt ścienny i wbudowana osłona przeciwsłoneczna.

- > **Złącze zasilania AC / DC**
- > **Zabezpieczenie przed wodą, pyłem i korozją**
- > **Odporność na uderzenia**
- > **Lekki**
- > **Uchwyt ścienny w zestawie**



Obudowa do zastosowań zewnętrznych AXIS T93F 10 Outdoor Housing

Obsługiwane produkty

Kamery serii AXIS P13
Kamery serii AXIS Q16
AXIS M1124/M1125

Obudowa

Obudowa polimerowa o klasie szczelności IP66, IP67, stopniu ochrony NEMA 4X i stopniu odporności na uderzenia IK10
Kolor: Biały (NCS S 1002-B)

Zasilanie

12 – 28 V DC, maks. 25 W
20 – 24 V AC, maks. 29 VA (zasilacz nie wchodzi w skład zestawu)

Złącza

Zaciski do dołączenia zasilania AC / DC

Środowisko

Wewnętrzny/zewnętrzny

Warunki eksploatacji

AXIS P1353 / P1354 / P1355 / P1357 oraz

AXIS Q1604 / Q1614:

-40 °C do 50 °C (-40 °F do 122 °F)

AXIS P1365 oraz AXIS Q1615 / Q1635:

-40 °C do 55 °C (-40 °F do 131 °F)

AXIS Q1645 / Q1647:

-40 °C do 40 °C (-40 °F do 104 °F)

AXIS M1124 / M1125:

-40 ÷ +55°C (-40 ÷ 131°F)

Aprobaty

EN 50581, IEC / EN / UL 60950-1,
IEC / EN / UL 60950-22, IEC / EN 60529 IP66,
IEC / EN 60529 IP67, NEMA 250 Type 4X,
IEC 60721-4-3 klasa 4M4, IEC 60068-2-6,
IEC 60068-2-27, IEC / EN 62262 IK10
EN 50121-4, EN 61000-3-2, EN 61000-3-3,
EN 61000-6-1, EN 61000-6-2, EN 55024,
KCC KN22 klasa B, KN24, EN 62236-4
EN 55022 klasa A, FCC cz. 15 pkt B klasa A,
ICES-003 klasa A, VCCI klasa A,
RCM AS / NZS CISPR 22 klasa A

Waga

1,2 kg (2,6 lb)

Wymiary

155 x 120 x 400 mm (6,1 x 4,8 x 15,7")

Zrównoważony rozwój

Nie zawiera PCW, BFR/CFR

Dołączone akcesoria

Uchwyt ścienny AXIS T94Q01A

Przepusty kablowe C M20

Wewnętrzny kabel zasilający

2-stykowy wtyk do kabla zasilającego AC / DC

Końcówka wkrętaka do śrub (bit) T30, instrukcja instalacji

Wymagane narzędzie: Wkrętak Torx® T20 (brak w zestawie)

Akcesoria opcjonalne

AXIS T91A47 Pole Mount

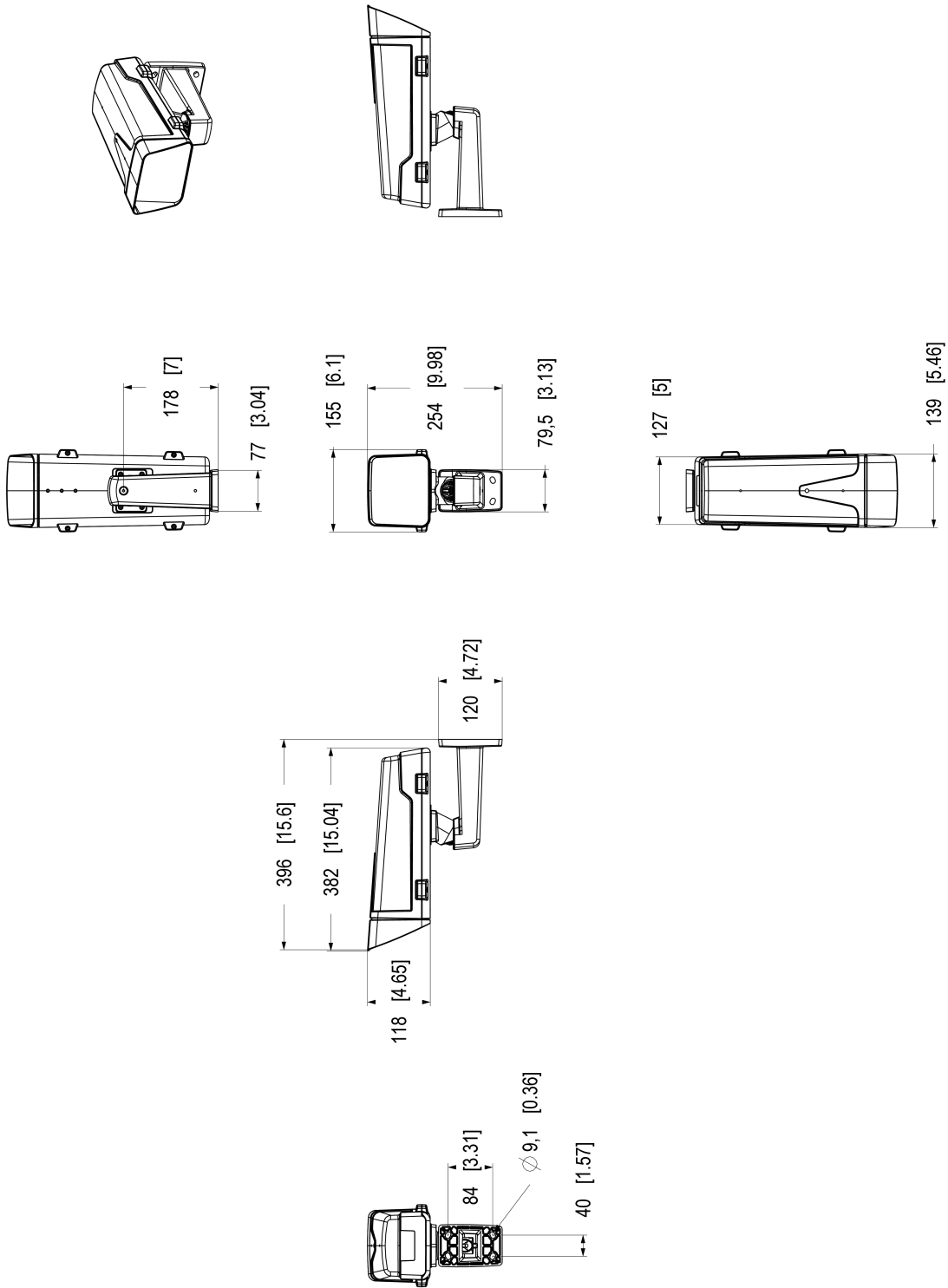
Osłona przeciwsłoneczna AXIS A

Wspornik AXIS Corridor Format A/B

AXIS Bird Control Spike

Gwarancja

3-letnia gwarancja Axis: www.axis.com/warranty



Dimensions in mm [inch]	
Max. HxWxD	396x178x77
Mounting hole diameter	9.1
Weight	0.42
Part No.	3395776
Rev.	A2
Qty.	1(1)

AXIS T93F10 Outdoor Housing



© 2025 Axis Communications AB. All rights reserved.