

AXIS C1710 Network Display Speaker

Solution de sonorisation 3 en 1 à fixation murale

Ce haut-parleur à affichage et montage mural associe un signal lumineux pour capter l'attention, un puissant haut-parleur et un affichage textuel pour diffuser clairement les appels, les messages publics et les alertes. Il prend en charge la communication audio bidirectionnelle et peut diffuser des sons de sirène ou de cloche, ainsi que de la musique d'ambiance. Le haut-parleur, l'affichage et le signal lumineux peuvent être utilisés seuls ou ensemble. Le fond d'écran et la couleur du texte sont configurables, de même que la couleur et le modèle du signal lumineux. Basé sur une plateforme ouverte, ce haut-parleur prend en charge l'intégration à des systèmes tiers de notification de masse et à d'autres solutions. Une fixation de sécurité facilite et accélère le montage mural fourni, et un seul câble assure l'alimentation et la connectivité.

- > **Combiné haut-parleur, écran, barre stroboscopique**
- > **Audio bidirectionnel**
- > **Surveillance à distance de l'état de santé**
- > **Hiérarchisation et zonage des contenus audio**
- > **Liberté d'intégration et de mise à l'échelle**



AXIS C1710 Network Display Speaker

Matériel

Boîtier

Haut-parleur à cône dynamique coaxial 8 pouces dans un boîtier scellé

Niveau de pression sonore maximum

110/103 dBSPL (PoE6/PoE4)

Réponse en fréquence

85 Hz - 20 kHz

Étendue de couverture

Couverture horizontale du haut-parleur 120°
Couverture verticale du haut-parleur 120°

Entrée

Microphone intégré (peut être désactivé)
Entrée pour microphone externe asymétrique
Entrée de ligne déséquilibrée

Spécifications du microphone intégré

28 Hz - 20 kHz

Description d'amplificateur

Amplificateur intégré 20 W de Classe D

Traitement du signal numérique

Intégré et pré-configuré

Connecteurs

RJ45 10BASE-T/100BASE-TX PoE
Entrée audio 3,5 mm
Sortie RCA
E/S : Bloc terminal 2,5 mm à 4 broches pour 2 x E/S configurables supervisées
Port USB 2.0 Type-A (désactivé, réservé pour une utilisation future)

Écran et indicateurs

Taille de l'écran : 8,8 pouces
Type d'écran : LCD, couleur intégrale
Résolution de l'écran : 1920 x 480
Angle de vision de l'écran : Vue complète
Visibilité d'affichage : Un texte sur une seule ligne est visible jusqu'à une distance de 12 mètres.
Indicateurs LED: LED de status, deux LED frontales
LED de signalisation : bande LED dynamique avec LED RGBW (rouge, vert, bleu, blanc) et motifs lumineux prédéfinis. Max. 182 lm (Classe PoE 6)/103 lm (Classe PoE 4).

Capteur infrarouge passif

Capteur de mouvement infrarouge passif (PIR)
Portée max. : 10 m (33 pi)

Boîtier

Aluminium moulé sous pression, plastique et acier
Couleur : blanc (NCS S 1002-B)
Indice de protection : IP40

Dimensions

Hauteur : 405 mm (15,9 po.)
Largeur : 283 mm (11,1 po.)
Profondeur : 107 mm (4,21 po.)

Poids

6400 g (14,1 lb)

Gestion audio

AXIS C1710 doit être utilisée en combinaison avec la solution logicielle de gestion audio complète Axis appropriée ou avec des systèmes tiers intégrés de notification de masse par exemple.

AXIS Audio Manager Edge

Fonctionnalité complète pour le haut-parleur.
Fonctionnalité limitée pour le signal lumineux et l'écran.

AXIS Audio Manager Pro

Fonctionnalité complète pour le signal lumineux, l'écran et le haut-parleur.

AXIS Audio Manager Center

Fonctionnalité complète pour le haut-parleur.
Fonctionnalité limitée pour le signal lumineux et l'écran.

Pour obtenir plus de détails sur le logiciel de gestion audio, consulter axis.com/products/audio-management-software.

Logiciel audio

Points forts

Full-duplex à annulation d'écho

Diffusion en flux (streaming)

Bidirectionnel (full-duplex)

(codage)

AAC LC 8/16/32/48 kHz, G.711 PCM 8 kHz, G.726
ADPCM 8 kHz, Axis μ -law 16 kHz, WAV, MP3, Opus 8/
16/48 kHz
MP3 en mono/stéréo de 64 kbit/s à 320 kbit/s.
Débit binaire constant et variable.
Taux d'échantillonnage de 8 kHz à 48 kHz.

Réseau

Protocoles réseau

IPv4/IPv6¹, USGv6, ICMPv4/ICMPv6, HTTP, HTTPS²,
HTTP/2, TLS², QoS Layer 3 DiffServ, CIFS/SMB, SMTP,
mDNS (Bonjour), UPnP®, SNMP v1/v2c/v3 (MIB-II), DNS/
DNSv6, DDNS, NTP, PTP, NTS, RTSP, RTP, SRTP/RTSPS,
TCP, UDP, IGMPv1/v2/v3, RTCP, DHCPv4/v6, ARP, SSH,
LLDP, CDP, MQTT v3.1.1, Syslog sécurisé (RFC 3164/
5424, UDP/TCP/TLS), Adresse lien-local (sans
configuration)

Intégration système

Application Programming Interface (interface de programmation d'applications)

Plateforme d'applications AXIS Camera (ACAP)
API ouverte pour l'intégration logicielle, avec VAPIX® ;
caractéristiques sur axis.com/developer-community.
Connexion au cloud en un clic
Prise en charge de la technologie SIP (Session Initiation Protocol) pour intégration aux systèmes de téléphonie Voice over IP (VoIP), poste-à-poste ou intégrés avec SIP/PBX.

Systèmes de gestion vidéo

Compatible avec AXIS Camera Station Edge,
AXIS Camera Station Pro, AXIS Camera Station 5 et les
logiciels de gestion vidéo des partenaires Axis
disponibles sur axis.com/vms.

Annonces publiques

Singlewire InformaCast®, Intrado Revolution, Lynx
Systems, Alertus

Communication unifiée

Compatibilité vérifiée :
Clients SIP : 2N, Yealink, Cisco, Linnphone, Grandstream
Serveurs PBX/SIP : Cisco Call Manager, Cisco
BroadWorks, Avaya, Asterix, Grandstream
Prestataires de services cloud : Webex, Zoom

SIP

Fonctions SIP prises en charge : Serveur SIP secondaire,
IPv6, SRTP, SIPS, SIP TLS, DTMF (RFC2976 et RFC2833),
NAT (ICE, STUN, TURN)
RFC 3261 : INVITE, CANCEL, BYE, REGISTER, OPTIONS,
INFO
DTMF (RFC 4733/RFC 2833)

Conditions de l'événement

Audio : détection audio, lecture de clips audio,
commutateur de microphone physique, résultat du test
du haut-parleur
Statut du dispositif : adresse IP bloquée/supprimée, flux
de données vidéo en direct actif, perte du réseau,
nouvelle adresse IP, capteur infrarouge passif,
protection contre les surintensités de l'alimentation en
boucle, système prêt
Audio numérique : signal numérique contenant des
métadonnées Axis, signal numérique comme taux
d'échantillonnage non valide, signal numérique
manquant, signal numérique OK
Stockage edge : enregistrement en cours, interruption
du stockage, problèmes d'état du stockage détectés
E/S : entrée numérique active, déclenchement manuel,
entrée virtuelle active
MQTT : client MQTT connecté
Programmés et récurrents : programme

Déclenchement d'actions en cas d'événement

Audio : exécuter le test automatique du haut-parleur
Clips audio : lecture, lecture tant que la règle est active,
arrêt
Affichage : notification sur affichage haut-parleur
E/S : activer/désactiver l'E/S une fois, activer/désactiver
l'E/S tant que la règle est active
LED : LED d'état clignotante, LED d'état clignotante tant
que la règle est active
Luminosité et sirène : exécuter un profil luminosité,
exécuter un profil luminosité pendant que la règle est
active, arrêter les activités
MQTT : send MQTT publish message (Envoyer le
message de publication MQTT) :
Notification : HTTP, HTTPS, TCP et e-mail
Enregistrements : enregistrer l'audio, enregistrer l'audio
tant que la règle est active
Sécurité : effacer la configuration
Messages piège SNNP : envoyer, envoyer tant que la
règle est active

Aides à l'installation intégrées

Identification et reconnaissance des tonalités de test

Surveillance fonctionnelle

Test automatique du haut-parleur (vérification via
microphone intégré)

1. Synchronisation audio avec IPv4 uniquement.

2. Ce produit comprend des logiciels développés par le projet OpenSSL pour une utilisation dans la boîte à outils OpenSSL (openssl.org), ainsi qu'un logiciel de cryptographie développé par Eric Young (eyay@cryptsoft.com).

Fonctions d'analyse

Applications

Inclus

AXIS Audio Analytics

Compatible

Prise en charge d'AXIS Camera Application Platform permettant l'installation d'applications tierces, voir axis.com/acap

AXIS Audio Analytics

Caractéristiques : détection audio adaptative, classification audio

Classes audio : cri, hurlement, bris de verre, parole

Métadonnées des événements : détections audio, classifications

Agréments

CEM

CISPR 32 Classe A, EN 55035, EN 55032 Classe A, EN 61000-6-1, EN 61000-6-2, EN 61000-3-2, EN 61000-3-3

Australie/Nouvelle-Zélande :

RCM AS/NZS CISPR 32 Classe A

Canada : ICES-3(A)/NMB-3(A)

Japon : VCCI Classe A

Corée : KS C 9832 Classe A, KS C 9835

États-Unis : FCC partie 15 - sous-partie B, Classe A

Protection

CAN/CSA C22.2 N° 62368-1, IEC/EN/UL 62368-1

Environnement

IEC 60068-2-1, IEC 60068-2-2, IEC 60068-2-6, IEC 60068-2-14, IEC 60068-2-27, IEC/EN 60529

Cybersécurité

ETSI EN 303 645, Label de Sécurité Informatique BSI, FIPS 140

Cybersécurité

Sécurité locale

Logiciel : SE signé, protection contre les attaques par force brute, authentification Digest et flux d'identifiants clients/par code d'autorisation OAuth 2.0 RFC6749

OpenID pour la gestion centralisée des comptes ADFS, protection par mot de passe

Matériel : Plateforme de cybersécurité Axis Edge Vault
Clé de stockage sécurisée : élément sécurisé (CC EAL 6+, FIPS 140-3 niveau 3), sécurité du système sur puce (TEE)

Identifiant du périphérique Axis, démarrage sécurisé, système de fichiers crypté (AES-XTS-Plain64 256bit)

Sécurité réseau

IEEE 802.1X (EAP-TLS, PEAP-MSCHAPv2)³, IEEE 802.1AE (MACsec PSK/EAP-TLS), IEEE 802.1AR, HTTPS/HSTS³, TLS v1.2/v1.3³, sécurité de l'heure réseau (NTS), IGC de certification X.509, pare-feu basé sur l'hôte

Documentation

Guide de renforcement de la sécurité d'AXIS OS

Politique de gestion des vulnérabilités d'Axis

Modèle de développement de sécurité Axis

Facture des matériels du logiciel d'AXIS OS (SBOM)

Pour télécharger des documents, rendez-vous sur axis.com/support/cybersecurity/resources

Pour en savoir plus sur la prise en charge de la cybersécurité Axis, rendez-vous sur axis.com/cybersecurity

Système sur puce

Modèle

NXP i.MX 8M Mini

Flash

RAM de 1024 Mo, mémoire Flash de 1024 Mo

Général

Alimentation

Power over Ethernet (PoE) 802.3at Classe 4 / 802.3bt Classe 6

3. Ce produit comprend des logiciels développés par le projet OpenSSL pour une utilisation dans la boîte à outils OpenSSL (openssl.org), ainsi qu'un logiciel de cryptographie développé par Eric Young (ey@cryptsoft.com).

Stockage

Compatible avec les cartes microSD/microSDHC/microSDXC
Prise en charge du cryptage des cartes SD (AES-XTS-Plain64 256 bits)
Enregistrement dans un espace de stockage réseau (NAS)
Pour des recommandations sur les cartes SD et le stockage NAS, voir axis.com

Conditions de fonctionnement

Température : 0 °C à 40 °C (32 °F à 104 °F)
Humidité : Humidité relative de 10 à 85 % (sans condensation)

Conditions de stockage

Température : -40 °C à 65 °C (-40 °F à 149 °F)
Humidité : Humidité relative de 5 à 95 % (sans condensation)

Contenu de la boîte

Haut-parleur-écran réseau, connecteur à 4 broches, guide d'installation, clé d'authentification du propriétaire

Accessoires en option

AXIS Surveillance Cards
AXIS C8310 Volume Controller
Pour connaître tous les accessoires, consultez axis.com/products/axis-c1710#accessories

Langues

Interface Web: Anglais, Allemand, Français, Espagnol, Italien, Russe, Chinois simplifié, Japonais, Coréen, Portugais, Polonais, Chinois traditionnel, Néerlandais, Tchèque, Suédois, Finnois, Turc, Thaï, Vietnamien

Garantie

Garantie de 5 ans, voir axis.com/warranty

Références

Disponible sur axis.com/products/axis-c1710#part-numbers

Outils

Conception

AXIS Site Designer
Disponible sur axis.com

Installation

AXIS Device Manager, sélecteur de produits, sélecteur d'accessoires
Disponible sur axis.com

Écoresponsabilité

Contrôle des substances

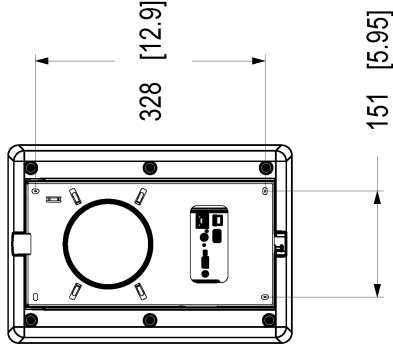
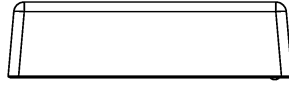
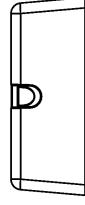
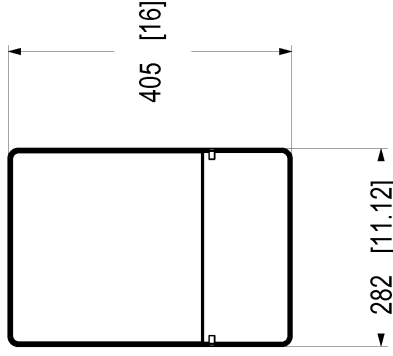
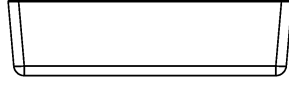
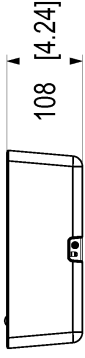
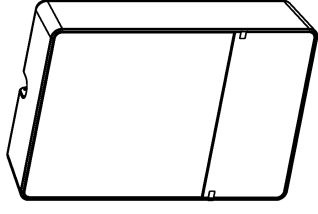
Sans PVC et sans BFR/CFR conformément à la norme JEDEC/ECA JS709
RoHS conformément à la directive de l'UE RoHS 2011/65/EU et 2015/863 et EN IEC 63000:2018 standard REACH conformément à (CE) N° 1907/2006. Pour en savoir plus sur l'UUID SCIP, rendez-vous sur echa.europa.eu

Matériaux

Contenu en plastique à base de carbone renouvelable : 70 % (produits bio)
Vérification conformément aux lignes directrices de l'OCDE concernant le devoir de diligence pour les chaînes d'approvisionnement en minerais provenant de zones de conflit
Pour en savoir plus sur le développement durable chez Axis, veuillez aller à axis.com/about-axis/sustainability

Responsabilité environnementale

axis.com/environmental-responsibility
Axis Communications est signataire du Pacte mondial des Nations unies ; pour en savoir plus, accédez à unglobalcompact.org



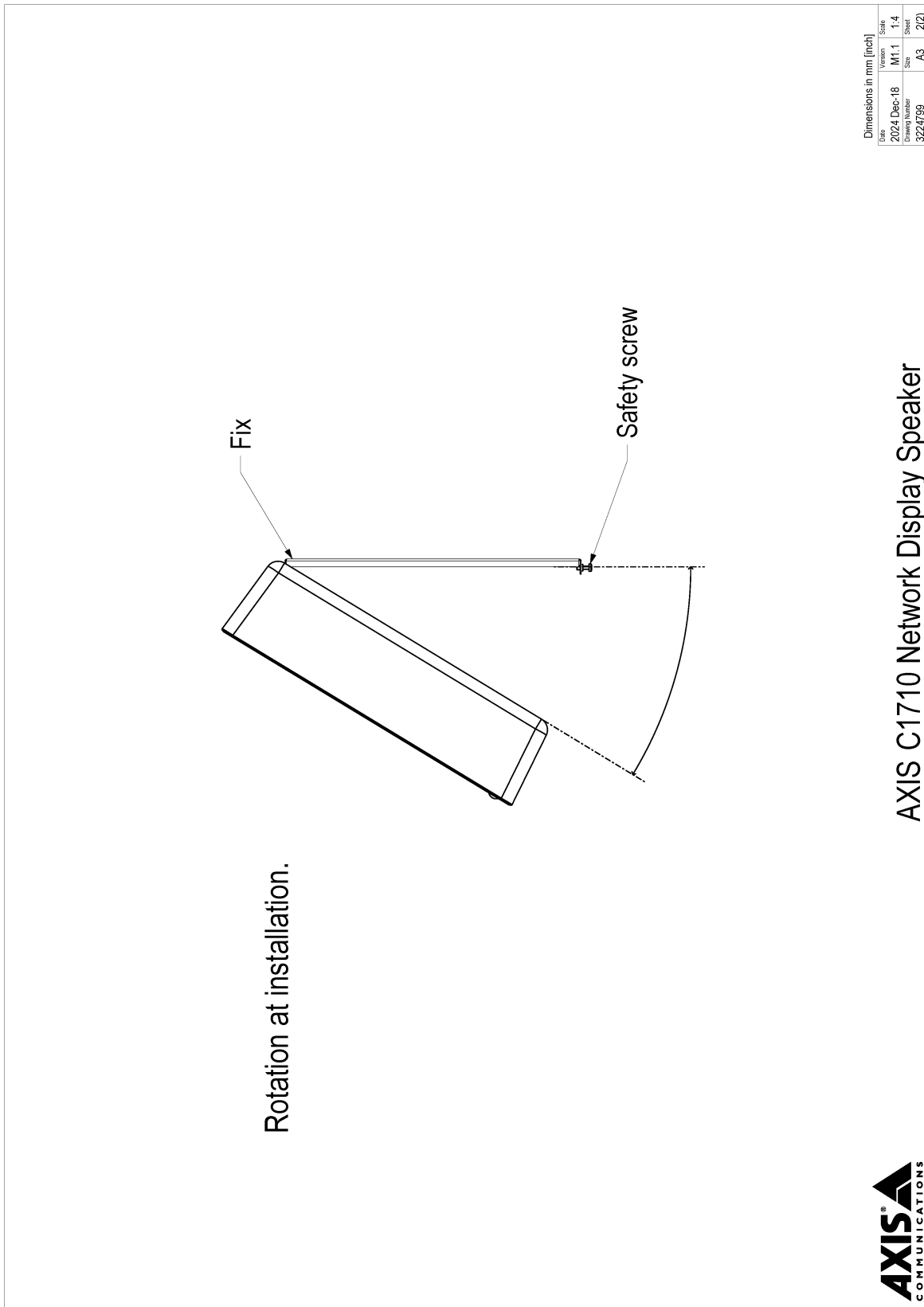
Dimensions in mm [inch]

Date	Version	Scale
2024 Dec-18	M1.1	1:6
3224799		
Sheet	A3	1(2)

AXIS C1710 Network Display Speaker



© 2024 Axis Communications AB. All rights reserved.



Dimensions in mm [inch]

Date	Version	Scale
2024-Dec-18	M1.1	1:4
3224799		

AXIS C1710 Network Display Speaker



© 2024 Axis Communications AB. All rights reserved.