

AXIS C1110-E Network Cabinet Speaker

사운드가 좋은 유연한 스피커

성과 디자인을 결합한 이 세련된 네트워크 캐비닛 스피커는 선명한 음성 메시지를 위한 디지털 신호 처리를 제공하며 풍부한 베이스 사운드는 훌륭한 배경 음악을 보장합니다. 개방형 플랫폼을 기반으로 구축되어 VMS, VoIP 전화 통신, 분석 등과의 통합을 지원합니다. 내장 마이크를 사용하면 원격 상태 테스트와 에코 제거 기능을 갖춘 양방향 통신이 가능합니다. AXIS Audio Manager Edge 소프트웨어는 사용자, 콘텐츠, 영역 및 일정을 쉽게 관리할 수 있도록 사전 설치되어 제공됩니다. 이 올인원 스피커 시스템은 전원(PoE) 및 연결을 위한 단일 케이블을 사용하여 표준 네트워크에 연결되며, 간편한 클릭 마운팅 브래킷으로 벽, 천장 및 기둥에 설치할 수 있습니다.

- > 세련되고 유연한 올인원 스피커
- > 표준 네트워크에 연결
- > PoE를 통한 간편한 설치
- > 에코 제거 기능이 있는 양방향 오디오
- > 원격 상태 테스트



AXIS C1110-E Network Cabinet Speaker

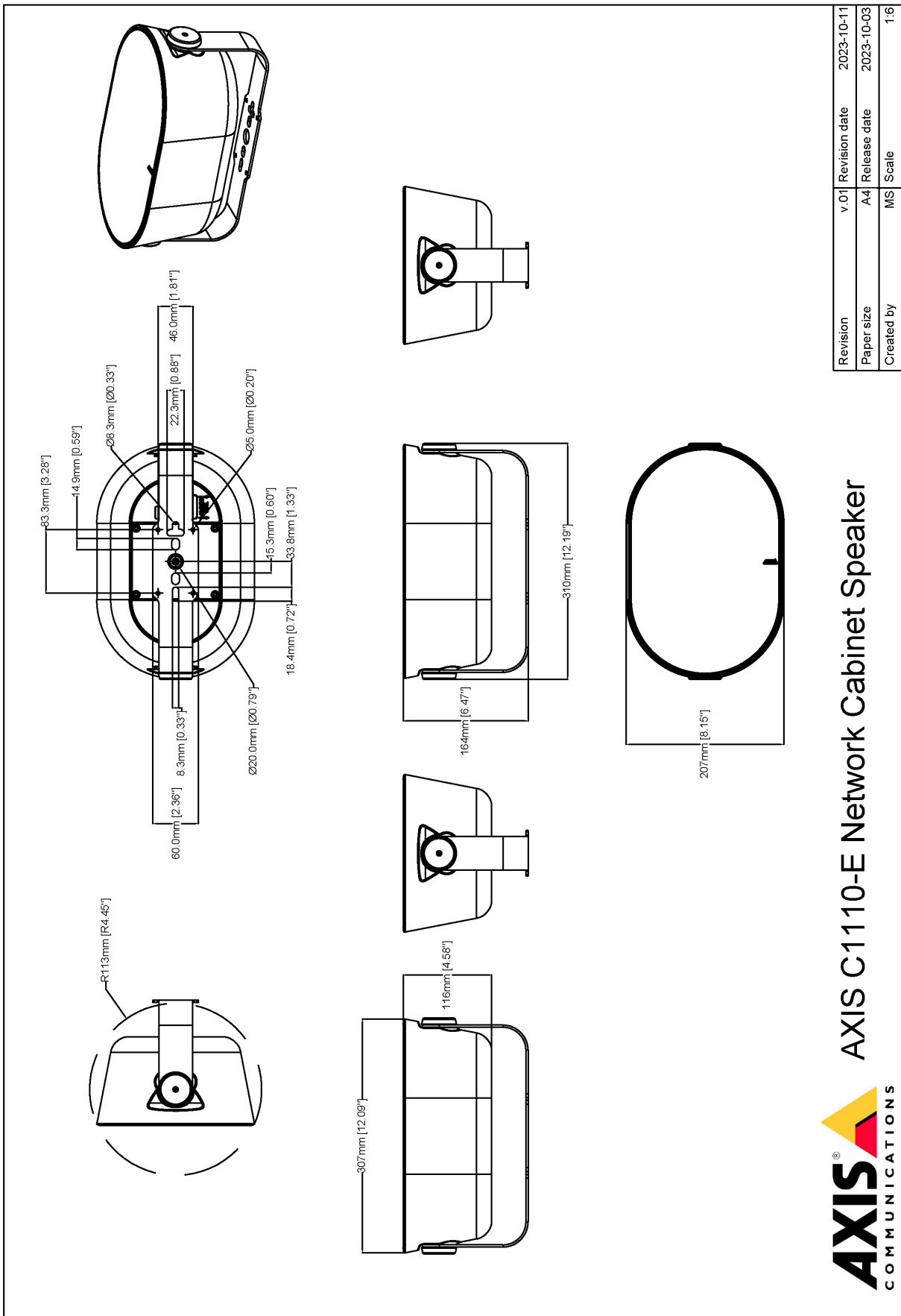
오디오 하드웨어	
인클로저	양방향 베이스 리플렉스 유형 스피커 구성품: 4인치 다이내믹 콘 스피커, 1.25인치 돔 트위터
최대 음압 레벨 (SPL)	96dB
주파수 응답	60Hz ~ 20kHz
커버리지 패턴	수평 스피커 범위 140° 수직 스피커 범위 90°
오디오 입력/출력	내장 마이크(비활성화 가능)
내장 마이크 사양	50Hz ~ 12kHz
앰프 설명	내장 7W Class D 앰프
디지털 신호 처리	내장 및 사전 구성
오디오 관리	
AXIS Audio Manager Edge	<p>내장:</p> <ul style="list-style-type: none"> - 최대 200개의 스피커를 20개의 구역으로 나눌 수 있게 하는 구역 관리. - 음악 및 실시간/사전 녹음된 안내 방송에 대한 콘텐츠 관리. - 콘텐츠를 재생할 시간과 장소에 대한 일정 예약. - 긴급한 메시지가 먼저 방송되도록 콘텐츠의 우선 순위를 설정. - 시스템 오류의 원격 검색을 위한 상태 모니터링. - 사용자 관리를 통해 누가 어떤 기능에 액세스할 수 있는지 제어할 수 있음. <p>자세한 내용은 axis.com/products/axis-audio-manager-edge/support의 데이터시트를 참조하십시오.</p>
AXIS Audio Manager Pro	<p>대규모 및 고급 시스템용. 별도 판매. 별도의 데이터시트에서 사양을 참고하십시오.</p> <p>사양에 대해 알아보려면 axis.com/products/axis-audio-manager-pro/support의 데이터시트를 참조하십시오.</p>
AXIS Audio Manager Center	<p>AXIS Audio Manager Center는 다중 사이트 시스템의 원격 액세스 및 관리를 위한 클라우드 서비스입니다.</p> <p>사양에 대해 알아보려면 axis.com/products/axis-audio-manager-center/support의 데이터시트를 참조하십시오.</p>
오디오 소프트웨어	
오디오 스트리밍	전이중 에코 제거 옵션이 있는 단방향/양방향. 모노.
오디오 인코딩	AAC LC 8/16/32/48kHz, G.711 PCM 8kHz, G.726 ADPCM 8kHz, Axis μ -law 16kHz, WAV, 64kbps ~ 320kbps 범위의 MP3(모노/스테레오) 고정 및 가변 비트 레이트. 8kHz ~ 최대 48kHz의 샘플링 레이트. Opus
시스템 통합	
애플리케이션 프로그래밍 인터페이스	소프트웨어 통합용 공개 API(VAPIX®, One-Click Cloud Connection, AXIS Camera Application Platform(ACAP) 포함)
영상 관리 소프트웨어	AXIS Companion, AXIS Camera Station, Axis 애플리케이션 개발 파트너의 영상 관리 소프트웨어 (axis.com/techsup/software 에서 이용 가능)
대량 알림	Singlewire InformaCast®, Intrado Revolution, Lynx, Alertus
통합 통신	<p>검증된 호환성:</p> <p>SIP 클라이언트: 2N, Yealink, Cisco, Linphone, Grandstream</p> <p>PBX/SIP 서버: Cisco Call Manager, Cisco BroadWorks, Avaya, Asterix, Grandstream</p> <p>클라우드 서비스 공급자: Webex, Zoom</p>
SIP	<p>지원되는 SIP 기능: 보조 SIP 서버, IPv6, SRTP, SIPS, SIP TLS, DTMF(RFC2976 및 RFC2833), NAT(ICE, STUN, TURN)</p> <p>RFC 3261: INVITE, CANCEL, BYE, REGISTER, OPTIONS, INFO</p> <p>DTMF(RFC 4733/RFC 2833)</p>

이벤트 조건	<p>오디오: 오디오 클립 재생, 스피커 테스트 결과 통화: 상태, 상태 변경</p> <p>장치 상태: IP 주소 차단, IP 주소 제거됨, 라이브 스트림 활성화, 네트워크 끊김, 새 IP 주소, 링 파워 과전류 보호, 시스템 준비</p> <p>디지털 오디오 입력 상태</p> <p>엣지 스토리지: 녹화 진행 중, 저장 중단, 스토리지 상태 문제 감지</p> <p>I/O: 디지털 입력 활성화, 수동 트리거, 가상 입력 활성화</p> <p>MQTT: 비연결형</p> <p>예약 및 반복: 일정</p>
이벤트 액션	<p>오디오: 자동 스피커 테스트 실행</p> <p>오디오 클립: 재생, 롤이 활성화된 동안 재생, 재생 중지</p> <p>I/O: 한 번 I/O 토글, 롤이 활성 상태인 동안 I/O 토글</p> <p>LED: 상태 LED 깜빡임, 롤이 활성 상태인 동안 상태 LED 깜빡임</p> <p>조명 및 사이렌: 라이트 프로파일 실행, 규칙이 활성화된 동안 라이트 프로파일 실행, 활동 중지</p> <p>MQTT: MQTT 게시 메시지 보내기</p> <p>알림: HTTP, HTTPS, TCP 및 이메일</p> <p>녹화: 오디오 녹화, 롤이 활성 상태인 동안 오디오 녹화</p> <p>보안: 구성 지우기</p> <p>SNMP 트랩: 메시지 전송, 롤이 활성 상태인 동안 메시지 전송</p>
내장된 설치 보조 도구	시험음 확인 및 식별
기능 모니터링	자동 스피커 테스트(내장 마이크를 통해 확인)
승인	
EMC	<p>CISPR 24, CISPR 35, CISPR 32 Class B, EN 55024, EN 55035, EN 55032 Class B, EN 61000-6-1, EN 61000-6-2, EN 61000-6-3, EN 61000-6-4</p> <p>호주/뉴질랜드: RCM AS/NZS CISPR 32 Class B</p> <p>캐나다: ICES-3(B)/NMB-3(B)</p> <p>일본: VCCI Class B</p> <p>대한민국: KS C 9835, KS C 9832 Class B</p> <p>미국: FCC Part 15 Subpart B Class B</p>
안전	CAN/CSA C22.2 No. 62368-1, CAN/CSA-C22.2 No. 60950-22, IEC/EN/UL 62368-1, IEC/EN/UL 60950-22, KC-Mark
환경	IEC 60068-2-1, IEC 60068-2-2, IEC 60068-2-6, IEC 60068-2-14, IEC 60068-2-27, IEC 60068-2-78, IEC/EN 60529 IP44 ^a , Nema 250 3R
사이버 보안	ETSI EN 303 645
네트워크	
네트워크 프로토콜	IPv4/v6 ^b , HTTP, HTTPS, SSL/TLS, QoS Layer 3 DiffServ, FTP, SFTP, CIFS/SMB, SMTP, Bonjour, UPnP™, SNMP v1/v2c/v3(MIB-II), DNS, DynDNS, NTP, RTSP, RTP, TCP, UDP, IGMPv1/v2/v3, RTCP, ICMP, DHCP, ARP, SOCKS, SSH, NTCP, SIP
사이버 보안	
에지 보안	<p>소프트웨어: 서명된 OS, 무차별 대입 지연 보호, 다이제스트 인증 및 중앙 집중식 ADFS 계정 관리를 위한 OAuth 2.0 RFC6749 OpenID Authorization Code Flow, 패스워드 보호, AES-XTS-Plain64 256비트 SD 카드 암호화</p> <p>하드웨어: Axis Edge Vault 사이버 보안 플랫폼 보안 요소(CC EAL 6+), Axis 장치 ID, 보안 키 저장소, 보안 부트</p>
네트워크 보안	IEEE 802.1X(EAP-TLS, PEAP-MSCHAPv2), IEEE 802.1AR, HTTPS/HSTS, TLS v1.2/v1.3, 네트워크 시간 보안(NTS), X.509 인증서 PKI, 호스트 기반 방화벽
문서화	<p><i>AXIS OS 강화 가이드</i></p> <p><i>Axis 취약점 관리 정책</i></p> <p><i>Axis Security Development Model</i></p> <p>AXIS OS Software Bill of Material(SBOM)</p> <p>문서를 다운로드하려면 axis.com/support/cybersecurity/resources 참조</p> <p>axis.com/cybersecurity로 이동하여 Axis 사이버 보안 지원에 대해 자세히 알아보시기</p>

시스템 온 칩(SoC)	
모델	NXP i.MX 8M Nano
메모리	1024MB RAM, 1024MB Flash
일반 사항	
케이스	알루미늄 케이스, IP44 등급 색상: 흰색, 검정 재도색 지침을 보려면 axis.com/products/axis-c1110-e/support 참조 보증에 미치는 영향에 대한 정보를 보려면 axis.com/warranty-implication-when-repainting 을 참조하십시오.
전원	PoE(Power over Ethernet) IEEE 802.3af/802.3at Type 1 Class 3 (최대 12.95W)
커넥터	RJ45 10BASE-T/100BASE-TX PoE I/O: 2개의 관리된 구성 가능한 I/O용 4핀 2.5mm 터미널 블록
LED 표시	상태 LED, 구성 가능한 전면 RGB LED
저장장치	microSD/microSDHC/microSDXC 카드 지원 최대 크기 1TB SD 카드 권장 사항에 대해서는 www.axis.com 참조
신뢰성	365일 상시 작동을 위해 설계됨.
작동 조건	-30°C ~ 50°C (-22°F ~ 122°F) 습도 10 ~ 100% RH(응축)
스토리지 조건	-40°C ~ 65°C(-40°F ~ 149°F) 습도 5 ~ 95% RH(비응축)
크기	높이: 207mm(8.15인치) 너비: 310mm(12.2인치) 길이: 165mm(6.50인치)
무게	4,100g(9.04lbs)
박스 내용물	스피커, 설치 가이드, 터미널 블록 커넥터, 커넥터 카드, 케이블 개스킷, 소유자 인증 키

옵션 액세서리	AXIS C8310 Volume Controller, AXIS Surveillance Cards 그 밖의 액세서리에 대해서는 axis.com 을 참조하십시오.
언어	영어, 독일어, 프랑스어, 스페인어, 이탈리아어, 러시아어, 중국어 간체, 일본어, 한국어, 포르투갈어, 폴란드어, 중국어 번체, 네덜란드어, 체코어, 스웨덴어, 핀란드어, 터키어, 태국어, 베트남어
보증	axis.com/warranty 에서 5년 보증에 대해 알아보십시오.
부품 번호	axis.com/products/axis-c1110-e#part-numbers 페이지에서 사용 가능
도구	
설계	AXIS Site Designer axis.com 에서 이용 가능
설치	AXIS Device Manager, 제품 선택기, 액세서리 선택기 axis.com 에서 이용 가능
지속 가능성	
물질 관리	JEDEC/ECA Standard JS709에 따라 PVC 불포함, BFR/CFR 불포함 EU RoHS 지침 2011/65/EU/ 및 EN 63000:2018에 따른 RoHS (EC) No 1907/2006에 따른 REACH. SCIP UUID에 대해서는 echa.europa.eu 를 참조하십시오.
소재	재생 가능한 탄소 기반 플라스틱 함유: 51%(재활용: 0%, 바이오 기반: 51%, 탄소 포집 기반: 0%) OECD 가이드라인에 따른 분쟁 광물 선별 Axis의 지속 가능성에 대해 자세히 알아보려면 axis.com/about-axis/sustainability 참조
환경적 책임	axis.com/environmental-responsibility Axis Communications는 UN Global Compact의 서명자입니다. unglobalcompact.org 에서 자세한 내용을 참조하십시오.

- a. 설치 가이드에 따라 설치된 경우.
b. IPv4에 대해서만 오디오 동기화.



Revision	v.01	Revision date	2023-10-11
Paper size	A4	Release date	2023-10-03
Created by	MS	Scale	1:6

© 2023 Axis Communications

AXIS COMMUNICATIONS **AXIS C1110-E Network Cabinet Speaker**

www.axis.com