

AXIS T92A 하우징 시리즈

Axis 네트워크 카메라용 보호 하우징



- > 실내 및 실외 설치
- > 간편한 설치
- > 알루미늄 케이스
- > IP66 등급 보호

AXIS T92A 하우징 시리즈는 실외 및 까다로운 실내 조건에서 Axis 네트워크 카메라를 보호합니다.

AXIS T92A 하우징 시리즈는 Axis 고정형 네트워크 카메라용으로 맞춤 제작되었습니다. 측면 개구부가 있는 다이캐스트 알루미늄 소재로 제작되어 먼지 및 폭우로부터 카메라를 보호하는 IP66 등급 제품입니다.

AXIS T92A 하우징 시리즈는 쉽고 빠른 설치를 위해, 전원공급 장치가 사전 설치된 AXIS T92A00 모델, 24V AC 전원 연결 보드가 사전 설치된 AXIS T92A10 모델, High PoE(Power over Ethernet) 스플리터가 사전 설치된 AXIS T92A20 모델이 있습니다. 스플리터는 동시에 카메라 및 하우징 난방을 위한 전원을 공급하여, 추가 전원 케이블이 필요하지 않습니다.

포함된 선실드에는 통합 모서리 보호기가 제공되며 뛰어난 단열 기능으로 -20°C ~ 50°C(-4°F ~ 122°F)의 온도 범위에서도 Axis 네트워크 카메라가 작동할 수 있도록 지켜줍니다.

AXIS T92A 하우징 시리즈에서 여러 가지 브래킷과 액세서리를 사용할 수 있습니다.

AXIS Q1755의 전 모델 및 AXIS P13과 AXIS Q16 네트워크 카메라의 실내용 모델을 지원합니다.



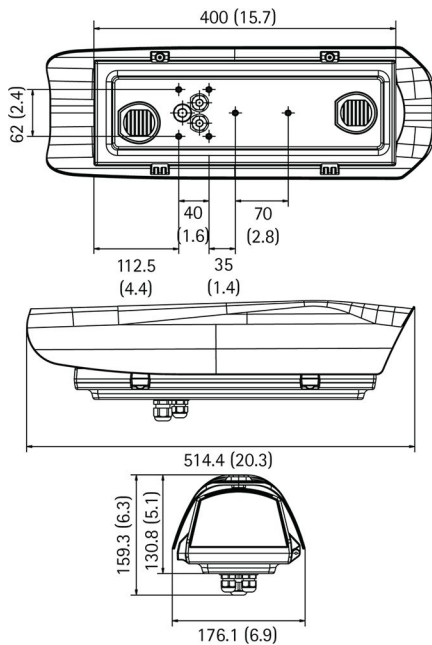
기술 사양 - AXIS T92A 하우징 시리즈

모델	AXIS T92A00 하우징(미국 시장 제외) AXIS T92A10 하우징(미국 시장 전용) AXIS T92A20 하우징(모든 지역에서 사용 가능)	설치환경	실내외
일반		작동 조건	-20°C ~ 50°C(-4°F ~ 122°F)
지원 카메라	AXIS Q1755, AXIS Q16(실내용 모델), AXIS P13(실내용 모델)	승인	EN 61000-6-3, EN 60950, EN 50130-4
케이스	다이캐스트 알루미늄, ABS의 선실드 IP66-등급 컬러: 흰색 RAL9002 탈착식 케이블 글랜드 3개(PG9 2개 및 PG11 1개)	무게	3kg(6.6lb) 포함된 선실드
전원	AXIS T92A00: 230V AC/44W AXIS T92A10: 24V AC/44W AXIS T92A20: Axis 30W 미드스팬	포함 액세서리	선실드, 히터 및 자동 온도 조절 장치, 카메라용 설치 키트, 설치 안내서, 벽면 브래킷 AXIS T92A10: 110V AC ~ 24V AC 변압기 AXIS T92A20: Axis 30W 미드스팬

자세한 정보는 www.axis.com에서 확인하실 수 있습니다.

치수

mm(인치)



액세서리(옵션)

벽면 브래킷, 볼 조인트

1. 통합 정션 박스 탑재
2. 볼 조인트



3. 내장 케이블 채널 포함



천장 브래킷, 볼 조인트

4. 내장 케이블 채널 포함
5. 볼 조인트
6. 볼 조인트
7. 컬럼 마운트



벽면 브래킷 액세서리

1. 어댑터 플레이트
2. 폴 어댑터
3. 모서리 마운트



기타 액세서리

1. 방수 정션 박스

