

# AXIS C1710 Network Display Speaker

## 벽면 마운트형 3-in-1 구내 방송 솔루션

이 벽면 장착형 디스플레이 스피커는 주목을 끄는 스트로브, 강력한 스피커, 텍스트 디스플레이를 결합하여 명확한 페이징, 구내 방송 및 경고를 제공합니다. 또한 양방향 오디오, 사이렌, 벨, 배경 음악 재생을 가능하게 합니다. 스피커, 디스플레이 및 스트로브는 단독으로 사용하거나 결합하여 사용할 수 있습니다. 디스플레이 배경 및 텍스트 색상은 물론 스트로브 색상과 패턴도 구성할 수 있습니다. 개방형 플랫폼을 기반으로 구축된 이 스피커는 타사의 대량 알림 시스템 및 기타 솔루션과의 통합을 지원합니다. 안전 브래킷을 사용하면 포함된 벽면 마운트로 빠르고 쉽게 설치할 수 있으며, 나의 케이블만으로 전원 공급과 연결이 가능합니다.

- > 결합형 스피커, 디스플레이, 스트로브 바
- > 양방향 오디오
- > 원격 성능 상태 모니터링
- > 오디오 콘텐츠 우선순위 지정 및 구역 설정
- > 자유로운 통합 및 확장



# AXIS C1710 Network Display Speaker

## 하드웨어

### 외함

밀폐형 인클로저 내 8인치 동축 다이내믹 콘 스피커

### 최대 음압 레벨

110/103dB SPL(PoE6/PoE4)

### 주파수 응답

85Hz~20kHz

### 커버리지 패턴

수평 스피커 범위: 120°

수직 스피커 범위: 120°

### 입력

내장 마이크(비활성화 가능)

외부 언밸런스드 마이크용 입력

비평형 라인 입력

### 내장 마이크 사양

28Hz~20kHz

### 앰프 설명

내장 20W Class D 앰프

### 디지털 신호 처리

내장 및 사전 구성

### 커넥터

RJ45 10BASE-T/100BASE-TX PoE

3.5mm 오디오 입력

RCA 라인 출력

I/O: 2개의 관리된 구성 가능한 I/O용 4핀 2.5mm

단자대

USB 2.0 Type-A 포트(비활성화, 향후 사용을 위해 예비 지정됨)

### 디스플레이 및 표시기

**디스플레이 크기:** 8.8인치

**디스플레이 유형:** LCD, 풀 컬러

**디스플레이 해상도:** 1920 x 480

**디스플레이 화각:** 전체 보기

**디스플레이 가시성:** 한 줄 텍스트가 최대 12미터 거리에서 보입니다.

**LED 표시기:** 상태 LED, 전면부 LED 2개

**신호 LED:** RGBW(적색, 녹색, 청색, 백색) LED와 사전 정의된 조명 패턴을 갖춘 동적 LED 스트립. 최대 182lm(PoE Class 6)/103lm(PoE Class 4).

### PIR 센서

수동 적외선(PIR) 모션 센서

최대 범위: 10m(33ft)

### 케이스

다이캐스팅 알루미늄, 플라스틱 및 강철

**색상:** White (NCS S 1002-B)

IP 등급: 40

### 치수

높이 405mm(15.9인치)

너비 283mm(11.1인치)

깊이: 107mm(4.21)

### 중량

6400g(14.1lbs)

## 오디오 관리

AXIS C1710은 적절한 Axis 엔드 투 엔드 오디오 관리 소프트웨어 솔루션 또는 타사 대량 알림 시스템과 같은 타사 통합 솔루션과 함께 사용해야 합니다.

### AXIS Audio Manager Edge

스피커의 전체 기능 지원. 스트로브 및 디스플레이 기능 제한.

### AXIS Audio Manager Pro

스트로브, 디스플레이 및 스피커의 전체 기능 지원.

### AXIS Audio Manager Center

스피커의 전체 기능 지원. 스트로브 및 디스플레이 기능 제한.

오디오 관리 소프트웨어에 대한 자세한 내용은 [axis.com/products/audio-management-software](https://axis.com/products/audio-management-software) 를 참조하십시오.

## 오디오 소프트웨어

### 특징

전이중 에코 제거

### 스트리밍

양방향(전이중)

## 인코딩

AAC LC 8/16/32/48kHz, G.711 PCM 8kHz, G.726  
ADPCM 8kHz, Axis  $\mu$ -law 16kHz, WAV, MP3,  
Opus 8/16/48kHz  
64kbps~320kbps 범위의 MP3(모노/스테레오)  
고정 및 가변 비트레이트  
8kHz~최대 48kHz의 샘플링 레이트.

## 네트워크

### 네트워크 프로토콜

IPv4/IPv6<sup>1</sup>, USGv6, ICMPv4/ICMPv6, HTTP,  
HTTPS<sup>2</sup>, HTTP/2, TLS<sup>2</sup>, QoS Layer 3 DiffServ, CIFS/  
SMB, SMTP, mDNS (Bonjour), UPnP®, SNMP v1/  
v2c/v3 (MIB-II), DNS/DNSv6, DDNS, NTP, PTP,  
NTS, RTSP, RTP, SRTP/RTSPS, TCP, UDP, IGMPv1/  
v2/v3, RTCP, DHCPv4/v6, ARP, SSH, LLDP, CDP,  
MQTT v3.1.1, 보안 syslog(RFC 3164/5424, UDP/  
TCP/TLS), 링크 로컬 주소(ZeroConf)

## 시스템 통합

애플리케이션 프로그래밍 인터페이스  
(Application Programming Interface)  
AXIS Camera Application Platform(ACAP)  
소프트웨어 통합용 공개 API(VAPIX® 포함), 사양  
은 [axis.com/developer-community](http://axis.com/developer-community) 참조.  
One-Click Cloud Connection  
VoIP(Voice over IP) 시스템과의 통합, 피어 투 피어  
또는 SIP/PBX와의 통합을 위한 SIP(Session  
Initiation Protocol)를 지원합니다.

### 영상 관리 시스템

AXIS Camera Station Edge, AXIS Camera Station  
Pro, AXIS Camera Station 5 및 Axis의 파트너사예  
서 제공하는 비디오 매니지먼트 소프트웨어([axis.com/vms](http://axis.com/vms)에서 확인 가능)와 호환됩니다.

### 대량 알림

Singlewire InformaCast®, Intrado Revolution,  
Lynx Systems, Alertus

### 통합 통신

검증된 호환성:

**SIP 클라이언트:** 2N, Yealink, Cisco, Linphone,  
Grandstream

**PBX/SIP 서버:** Cisco Call Manager, Cisco  
BroadWorks, Avaya, Asterix, Grandstream

**클라우드 서비스 공급자:** Webex, Zoom

## SIP

**지원되는 SIP 기능:** 보조 SIP 서버, IPv6, SRTP, SIPS,  
SIP TLS, DTMF(RFC2976 및 RFC2833), NAT(ICE,  
STUN, TURN)

**RFC 3261:** INVITE, CANCEL, BYE, REGISTER,  
OPTIONS, INFO  
DTMF(RFC 4733/RFC 2833)

### 이벤트 조건

오디오: 오디오 감지, 오디오 클립 재생, 물리적 마  
이크 스위치, 스피커 테스트 결과  
장치 상태: IP 주소 차단됨/제거됨, 라이브 스트림  
활성, 네트워크 끊김, 새 IP 주소, PIR 센서, 링 파워  
과전류 보호, 시스템 준비  
디지털 오디오: 디지털 신호에 Axis 메타데이터가  
포함됨, 디지털 신호에 유효하지 않은 샘플 속도가  
있음, 디지털 신호 누락, 디지털 신호 정상  
엣지 스토리지: 녹화 진행 중, 저장 중단, 스토리지  
상태 문제 감지  
I/O: 디지털 입력 활성화, 수동 트리거, 가상 입력  
활성화  
MQTT: MQTT 클라이언트 연결됨  
예약 및 반복: 스케줄

### 이벤트 액션

오디오: 자동 스피커 테스트 실행  
오디오 클립: 재생, 롤이 활성 상태인 동안 재생, 중  
지  
디스플레이: 스피커 디스플레이 알림  
I/O: 한 번 I/O 토글, 롤이 활성 상태인 동안 I/O 토  
글  
LED: 상태 LED 깜박임, 롤이 활성 상태인 동안 상태  
LED 깜박임  
조명 및 사이렌: 라이트 프로파일 실행, 롤이 활성  
상태인 동안 라이트 프로파일 실행, 활동 중지  
MQTT: MQTT 게시 메시지 전송  
알림: HTTP, HTTPS, TCP 및 이메일  
녹화: 오디오 녹화, 롤이 활성 상태인 동안 오디오  
녹화  
보안: 구성 지우기  
SNMP 트랩 메시지: 전송, 롤이 활성 상태인 동안  
전송

### 내장된 설치 보조 도구

시험음 확인 및 식별

### 기능 모니터링

자동 스피커 테스트(내장 마이크를 통해 확인)

1. IPv4와 오디오 동기화만 가능합니다.

2. 본 제품에는 *OpenSSL Project*에서 *OpenSSL Toolkit*용으로 개발한 소프트웨어([openssl.org/](http://openssl.org/)) 및 *Eric Young*([ey@cryptsoft.com](mailto:ey@cryptsoft.com))이 작성한  
암호화 소프트웨어가 포함되어 있습니다.

## 분석 애플리케이션

적용 분야

포함

AXIS Audio Analytics

지원되는 항목

타사 애플리케이션 설치가 가능한 AXIS Camera Application Platform 지원, [axis.com/acap](http://axis.com/acap) 참조

AXIS Audio Analytics

기능: 적응형 오디오 디텍션, 오디오 분류

오디오 클래스: 비명, 고함, 유리 파손, 말소리

이벤트 메타데이터: 오디오 디텍션, 분류

## 승인

EMC

CISPR 32 Class A, EN 55035, EN 55032 Class A, EN 61000-6-1, EN 61000-6-2, EN 61000-3-2, EN 61000-3-3

호주/뉴질랜드: RCM AS/NZS CISPR 32 Class A

캐나다: ICES(A)/NMB-3(A)

일본: VCCI Class A

한국: KS C 9832 Class A, KS C 9835

미국: FCC Part 15 Subpart B Class A

안전

CAN/CSA C22.2 No. 62368-1, IEC/EN/UL 62368-1

환경

IEC 60068-2-1, IEC 60068-2-2, IEC 60068-2-6, IEC 60068-2-14, IEC 60068-2-27, IEC/EN 60529

사이버 보안

ETSI EN 303 645, BSI IT Security Label, FIPS 140

## 사이버 보안

에지 보안

**소프트웨어:** 서명된 OS, 무차별 대입 지연 보호, 다 이제스트 인증 및 중앙집중식 ADFS 계정 관리를 위한 OAuth 2.0 RFC6749 Client Credential Flow/OpenID Authorization Code Flow, 패스워드 보호

**하드웨어:** Axis Edge Vault 사이버 보안 플랫폼 보안 키 저장소: 보안 요소(CC EAL 6+, FIPS 140-3 Level 3), 시스템 온 칩 보안(TEE)  
Axis 장치 ID, Secure boot, 암호화된 파일 시스템 (AES-XTS-Plain64 256비트)

네트워크 보안

IEEE 802.1X (EAP-TLS, PEAP-MSCHAPv2)<sup>3</sup>, IEEE 802.1AE (MACsec PSK/EAP-TLS), IEEE 802.1AR, HTTPS/HSTS<sup>3</sup>, TLS v1.2/v1.3<sup>3</sup>, 네트워크 시간 보안(NTS), X.509 인증서 PKI, 호스트 기반 방화벽

문서 작업

AXIS OS 보안 강화 가이드

Axis 취약점 관리 정책

Axis 보안 개발 모델

AXIS OS Software Bill of Material(SBOM)

[axis.com/support/cybersecurity/resources](http://axis.com/support/cybersecurity/resources)로 이동하여 문서를 다운로드하십시오.

Axis 사이버 보안 지원에 대해 자세히 알아보려면 [axis.com/cybersecurity](http://axis.com/cybersecurity) 참조

## 시스템 온 칩(SoC)

모델

NXP i.MX 8M Mini

메모리

1024MB RAM, 1024MB Flash

## 일반사항

전원

Power over Ethernet (PoE) 802.3at Class 4 / 802.3bt Class 6

저장

microSD/microSDHC/microSDXC 카드 지원  
SD 카드 암호화 지원(AES-XTS-Plain64 256비트)  
NAS(Network Attached Storage)에 녹화  
SD 카드 및 NAS 권장 사항에 대해서는 [axis.com](http://axis.com) 참조

작동 조건

온도: 0°C~40°C(32°F~104°F)

습도: 10~85% RH(비응축)

스토리지 조건

온도: -40°C ~ 65°C(40°F ~ 149°F)

습도: 5~95% RH (비응축)

박스 내용물

네트워크 디스플레이 스피커, 4핀 커넥터, 설치 가이드, 소유자 인증 키

3. 본 제품에는 [OpenSSL Project](https://www.openssl.org/)에서 [OpenSSL Toolkit](https://www.openssl.org/)용으로 개발한 소프트웨어([openssl.org](https://www.openssl.org/)) 및 [Eric Young\(eric.young@cryptsoft.com\)](mailto:eric.young@cryptsoft.com)이 작성한 암호화 소프트웨어가 포함되어 있습니다.

옵션 액세서리  
AXIS Surveillance Cards  
AXIS C8310 Volume Controller  
그 밖의 액세서리는 [axis.com/products/axis-c1710#accessories](https://axis.com/products/axis-c1710#accessories) 참조

---

언어  
웹 인터페이스: 영어, 독일어, 프랑스어, 스페인어, 이탈리아어, 러시아어, 중국어 간체, 일본어, 한국어, 포르투갈어, 폴란드어, 중국어 번체, 네덜란드어, 체코어, 스웨덴어, 핀란드어, 터키어, 태국어, 베트남어

---

보증  
5년 보증에 대해서는 [axis.com/warranty](https://axis.com/warranty)를 참조하십시오.

---

부품 번호  
[axis.com/products/axis-c1710#part-numbers](https://axis.com/products/axis-c1710#part-numbers)에서 이용 가능

## 도구

설계  
AXIS Site Designer  
[axis.com](https://axis.com)에서 이용 가능

---

설치  
AXIS Device Manager, 제품 선택기, 액세서리 선택기  
[axis.com](https://axis.com)에서 이용 가능

## 지속 가능성

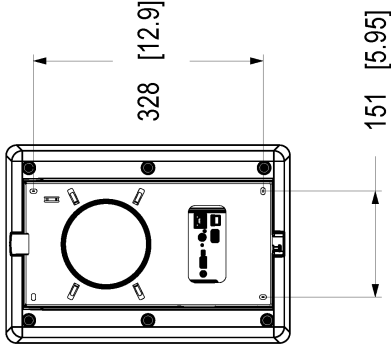
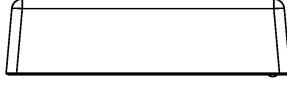
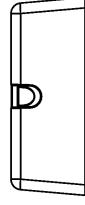
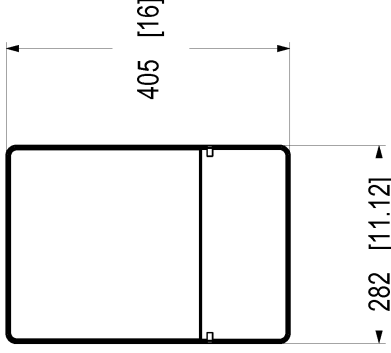
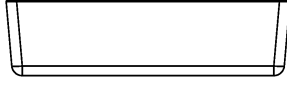
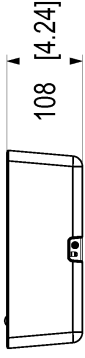
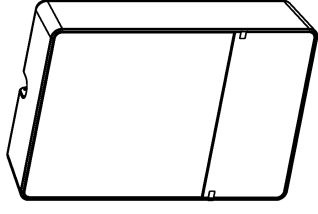
물질 관리  
JEDEC/ECA Standard JS709에 따른 PVC 불포함, BFR/CFR 불포함  
EU RoHS 지침 2011/65/EU, 2015/863 및 표준 EN IEC 63000:2018에 따른 RoHS  
(EC) No 1907/2006에 따른 REACH. SCIP UUID에 대해서는 [echa.europa.eu](https://echa.europa.eu)를 참조하십시오.

---

소재  
재생 가능한 탄소 기반 플라스틱 함유: 70%(바이오 기반)  
OECD 가이드라인에 따른 분쟁 광물 선별  
Axis의 지속 가능성에 대해 자세히 알아보려면 [axis.com/about-axis/sustainability](https://axis.com/about-axis/sustainability) 참조

---

환경에 대한 책임  
[axis.com/environmental-responsibility](https://axis.com/environmental-responsibility)  
Axis Communications는 UN Global Compact의 서명자입니다. [unglobalcompact.org](https://unglobalcompact.org)에서 자세한 내용을 참조하십시오.



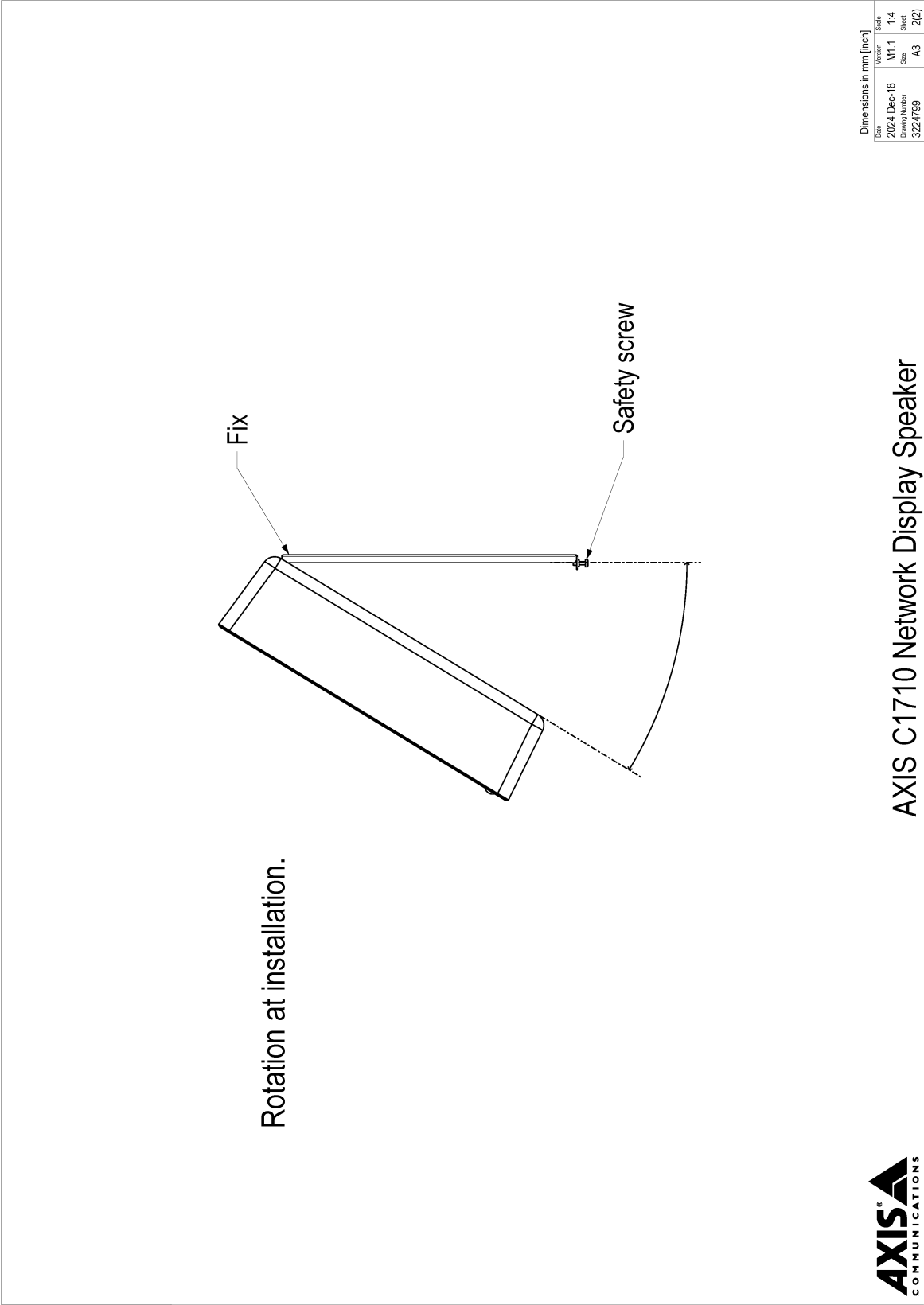
Dimensions in mm [inch]

Date	Version	Scale
2024 Dec-18	M1.1	1:6
3224799		
Sheet	A3	1(2)

## AXIS C1710 Network Display Speaker



© 2024 Axis Communications AB. All rights reserved.



Rotation at installation.

Fix

Safety screw



© 2024 Axis Communications AB. All rights reserved.

# AXIS C1710 Network Display Speaker

Dimensions in mm [inch]	
Date	Scale
2024 Dec-18	M1.1
Drawing Number	Sheet
3224799	A3 2/2

