

AXIS TP3301-E Pole Mount Black

Montaggio su palo per telecamere a cupola fisse

AXIS TP3301-E Pole Mount Black pronta per l'uso in ambienti esterni presenta una filettatura NPS da 1,5" per una vasta gamma di kit di sospensione Axis per telecamere panoramiche e a cupola fissa Axis. Grazie all'efficace materiale resistente a urti e corrosione, il supporto può essere utilizzato in tutti gli ambienti, sia interni che esterni. AXIS TP3301-E è progettato per travi e pali con un diametro tra i 65 e i 165 mm. Dispone di ingressi laterali per canalina da 3/4" per cavi protetti e una parte posteriore chiusa con guarnizione per cavi per protezione dagli insetti. Il supporto per montaggio su palo è stretto con due fascette d'acciaio inossidabile (SS316L) per uso navale incluse con interfaccia a vite TX30 per un'installazione facile e sicura.

- > **Installazione su palo resistente e sicura**
- > **Ideale per l'utilizzo in ambienti interni ed esterni**
- > **Resistente agli urti per impedire vandalismo**
- > **Guarnizione del cavo per impedire l'invasione di insetti**
- > **Supporto per kit di sospensione Axis con cavo NPS da 1,5"**

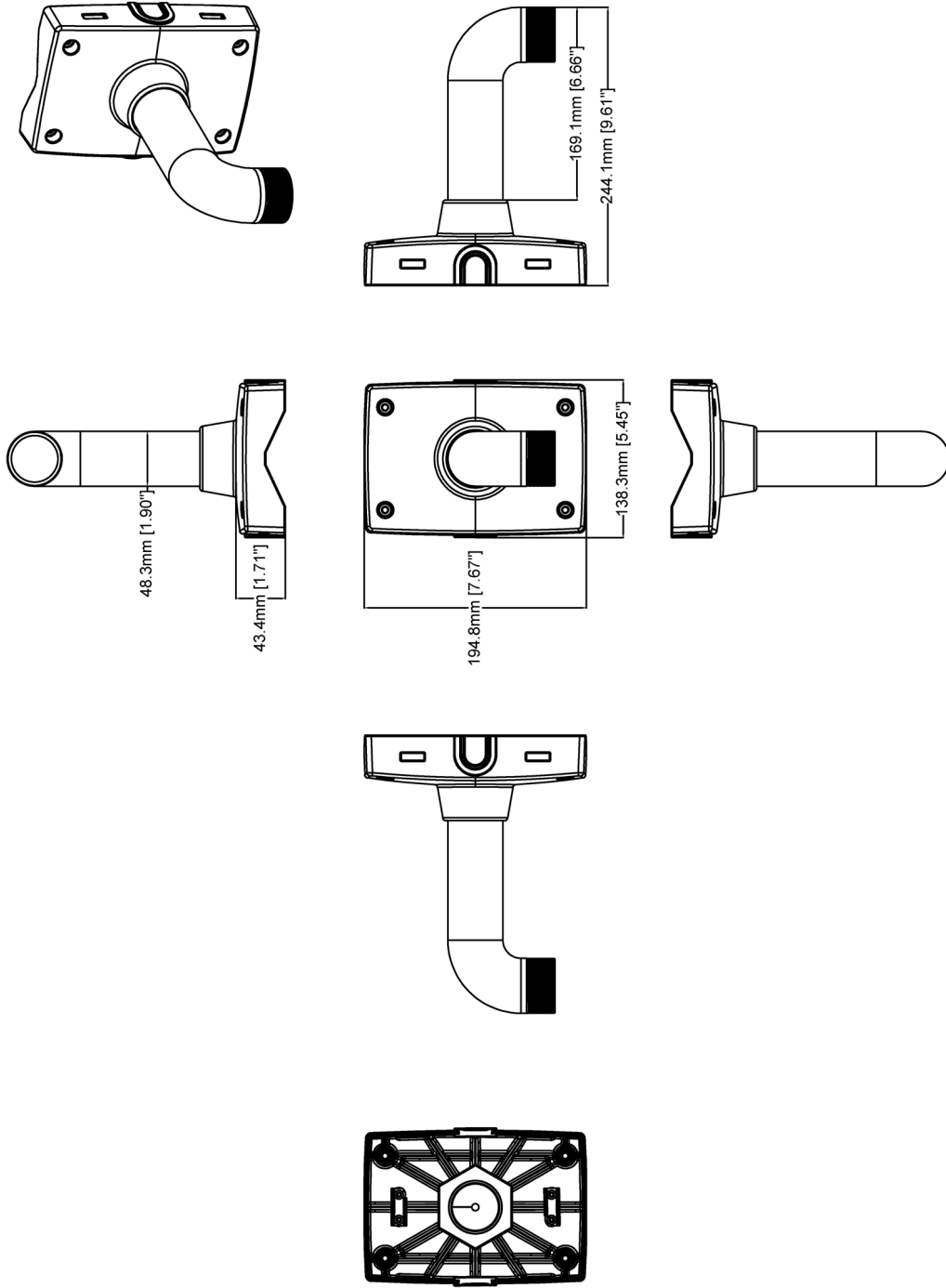


AXIS TP3301-E Pole Mount Black

Generale

| | |
|-------------------------------|--|
| Dispositivi supportati | AXIS P32 Series (richiede il kit di sospensione specifico per la telecamera) AXIS P37 Series (richiede il kit di sospensione specifico per la telecamera) AXIS Q35 Series (richiede il kit di sospensione specifico per la telecamera) AXIS Q36 Series (richiede il kit di sospensione specifico per la telecamera) |
| Diametro del palo | 65 - 165 mm |
| Carico massimo | 15 kg |
| Posa dei cavi | Retro: foro per i cavi Lati: ingresso tubo protettivo da 3/4" |
| Materiale | Supporto in alluminio verniciato a polvere di classe NEMA 4X e IK10 Colore: nero NCS S 9000-N Interfaccia: NPS da 1,5" |
| Sostenibilità | Senza PVC |
| Ambiente | Per ambienti interni Per ambienti esterni |

| | |
|----------------------------|--|
| Approvazioni | Ambiente IEC 60721-4 Classe 4M3, MIL-STD 810G 509.5, NEMA 250 Tipo 4X Urto IEC 62262 IK10 |
| Dimensioni | 244,1 x 138,3 x 194,8 mm (9,61 x 5,45 x 7,67 pollici) |
| Peso | 1,2 kg |
| Accessori inclusi | Guida all'installazione Fascette in acciaio inossidabile Guarnizione del cavo a prova di insetti |
| Accessori necessari | Kit di sospensione Axis con cavo NPS da 1,5" |
| Accessori opzionali | Accoppiatori cavi di rete AXIS, AXIS Conduit Adapter U-shape 30 mm A Per ulteriori accessori, visitare il sito Web all'indirizzo: www.axis.com |
| Garanzia | Garanzia Axis di 3 anni. Visitare il sito Web all'indirizzo www.axis.com/warranty |



| | | | |
|------------|------|---------------|------------|
| Revision | v.01 | Revision date | 2023-10-30 |
| Paper size | A4 | Release date | 2023-10-30 |
| Created by | MS | Scale | 1:5 |

© 2023 Axis Communications

AXIS TP3301-E Pole Mount Black



www.axis.com