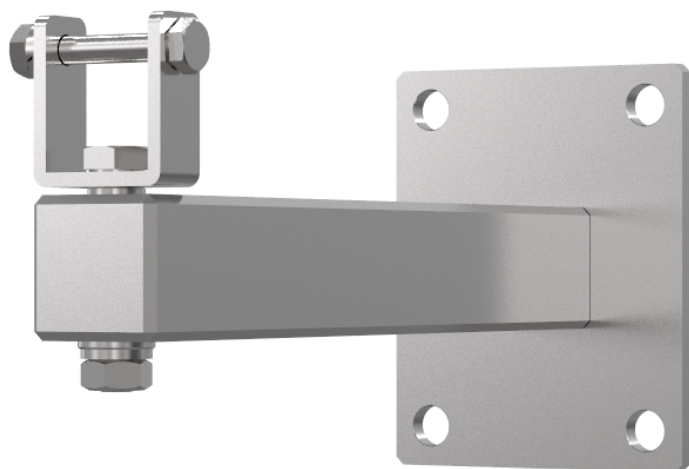


Wall Mount ExCam XF M30

防爆固定ネットワークカメラ用

Wall Mount ExCam XF M30は、ExCam XF M30防爆固定ネットワークカメラシリーズ向けに設計されています。このステンレススチール製取付ブラケットを使用すると、さまざまなチルト位置にカメラの向きを変えることができます。工業環境でのプロセス監視に適しています。

- > ステンレススチール EN 1.4404 (ASTM 316L) 製
- > 耐腐食性
- > 頑丈で安全
- > ExCam XF M30カメラに対応



Wall Mount ExCam XF M30

| 一般 | | 重量 | 0.6 kg |
|--------|---|--|---|
| 対応製品 | ExCam XF M3016 Explosion-Protected Network Camera | 付属品 | 組み立て手順 |
| パン/チルト | 手動パン角度: 360° 手動チルト角度: 90° | オプション アクセサリ | Pole Mount ExCam XF その他のアクセサリについては、 axis.com を参照 |
| 最大耐荷重 | 10 kg | 保証 | アクシスの3年保証については、 axis.com/warranty を参照 |
| ケーシング | ステンレススチール、EN 1.4404 (ASTM 316L) | 環境責任: axis.com/environmental-responsibility | |
| 外形寸法 | 205 x 80 x 102 mm | | |