

AXIS TQ6905-E Washer Kit

Guia de Instalação

Considerações legais

A vigilância por vídeo e áudio pode ser regulamentada por leis que variam de acordo com o país. Verifique as leis de sua região antes de usar este produto para fins de vigilância.

Responsabilidade

Este documento foi preparado com muito cuidado. Informe o escritório local da Axis sobre imprecisões ou omissões. A Axis Communications AB não pode ser responsabilizada por nenhum erro técnico ou tipográfico e reserva-se o direito de fazer alterações sem aviso prévio no produto e nos respectivos manuais. A Axis Communications AB não fornece garantia de nenhum tipo com relação ao material contido neste documento, incluindo, sem se limitar a, garantias implícitas de comercialização e adequação a fins específicos. A Axis Communications AB não deverá ser responsável por danos incidentais ou consequenciais relacionados ao fornecimento, desempenho ou uso deste material. Este produto deve ser usado apenas da forma para a qual foi projetado.

Direitos de propriedade intelectual

A Axis AB possui direitos de propriedade intelectual relacionados à tecnologia incorporada no produto descrito neste documento. Em especial, e sem limitações, esses direitos de propriedade intelectual podem incluir uma ou mais das patentes relacionadas em axis.com/patent e uma ou mais patentes adicionais ou patentes pendentes submetidas nos EUA e em outros países.

Modificações no equipamento

Este equipamento deve ser instalado e usado estritamente de acordo com as instruções fornecidas na documentação do usuário. Esse equipamento não contém componentes cuja manutenção possa ser realizada pelo usuário. Substituições ou modificações não autorizadas no equipamento invalidarão todas as certificações regulatórias e aprovações aplicáveis.

Reconhecimento de marcas comerciais

AXIS COMMUNICATIONS, AXIS, ARTPEC e VAPIX são marcas registradas da Axis AB em várias jurisdições. Todas as outras marcas comerciais pertencem a seus respectivos proprietários.

Informações regulatórias

Europa



Este produto está em conformidade com os seguintes padrões harmonizados e diretivas de Marca CE:

- Diretiva de Compatibilidade Eletromagnética (EMC) 2014/30/EU. Consulte *Compatibilidade eletromagnética (EMC) na página 2*.
- Diretiva de baixa tensão (LVD) 2014/35/EU. Consulte *Segurança na página 3*.
- Restrição de substâncias perigosas (RoHS), Diretiva 2011/65/EU e 2015/863, incluindo quaisquer emendas, atualizações ou substituições. Consulte *Descarte e reciclagem na página 3*.

Uma cópia da declaração de conformidade original pode ser obtida na Axis Communications AB. Consulte *Informações de contato na página 3*.

Compatibilidade eletromagnética (EMC)

Esse equipamento foi projetado e testado para atender aos padrões aplicáveis de:

- Emissão de radiofrequência ao ser instalado de acordo com as instruções e usado no ambiente desejado.
- Imunidade a fenômenos elétricos e eletromagnéticos quando instalado de acordo com as instruções e usado no ambiente desejado.

EUA

Este dispositivo está em conformidade com a Parte 15 das regras da FCC. A operação está sujeita às seguintes duas condições:

1. Este dispositivo não deve causar interferências prejudiciais e
2. deve aceitar qualquer interferência recebida, incluindo aquelas que causem sua operação indesejada.

Este equipamento foi testado e considerado em conformidade com os limites para um dispositivo digital Classe B de acordo com a Parte 15 das regras da FCC. Esses limites foram estabelecidos para fornecer proteção razoável contra interferência prejudicial em uma instalação residencial. Este equipamento gera, utiliza e pode irradiar energia de radiofrequência e, se não for instalado e utilizado de acordo com as instruções, poderá causar interferência nociva nas comunicações de rádio. No entanto, não há garantia de que a interferência não ocorrerá em uma instalação específica. Se este equipamento causar interferência prejudicial à recepção de rádio ou televisão, o que pode ser determinado desligando-se e ligando-se o equipamento, o usuário é incentivado a tentar corrigir a interferência por meio de uma ou mais das seguintes medidas:

- Reoriente ou reposicione a antena receptora.
- Aumente a distância entre o equipamento e o receptor.
- Conecte o equipamento em uma tomada localizada em um circuito diferente daquele ao qual o receptor está conectado.
- Consulte o distribuidor ou um técnico com experiência em rádio/TV para obter ajuda.

O produto deve ser aterrado corretamente.

Informações de contato

Axis Communications Inc.
300 Apollo Drive
Chelmsford, MA 01824
Estados Unidos da América
Tel: +1 978 614 2000

Canadá

Este dispositivo digital está em conformidade com a norma CAN ICES-3 (Classe B). O produto deve ser aterrado corretamente. Cet appareil numérique est conforme à la norme CAN NMB-3 (Classe B). Le produit doit être correctement mis à la terre.

Europa

Este equipamento digital atende aos requisitos de emissões de radiofrequência de acordo com o limite para Classe B da norma EN 55032. O produto deve ser aterrado corretamente.

Austrália/Nova Zelândia

Este equipamento digital está em conformidade com as exigências de emissão de RF de acordo com o limite

de Classe B da norma AS/NZS CISPR 32. O produto deve ser aterrado corretamente.

Japão

この装置は、クラスB機器です。この装置は、住宅環境で使用することを目的としています。この装置がラジオやテレビジョン受信機に近接して使用されると、受信障害を引き起こすことがあります。取扱説明書に従って正しい取り扱いをして下さい。VCCI-B

Segurança

Este produto está em conformidade com as normas IEC/EN 60950-1 e IEC/EN 60950-22, Segurança de Equipamentos de Tecnologia da Informação. O produto deverá ser aterrado através de um cabo de rede blindado (STP) ou outro método apropriado.

Descarte e reciclagem

Quando o produto atingir o final da vida útil, descarte-o de acordo com as leis e regulamentações locais. Para obter informações sobre seu ponto de coleta designado mais próximo, entre em contato com as autoridades locais responsáveis. De acordo com a legislação local, penalidades poderão ser aplicáveis em função do descarte incorreto do produto.

Europa



Este símbolo significa que o produto não deve ser descartado no lixo doméstico ou comercial. A Diretiva 2012/19/EU sobre descarte de equipamentos elétricos e eletrônicos (WEEE) aplica-se aos países-membro da União Europeia. Para evitar danos potenciais à saúde humana e/ou ao meio ambiente, o produto deve ser descartado de acordo com um processo de reciclagem aprovado e ambientalmente seguro. Para obter informações sobre seu ponto de coleta designado mais próximo, entre em contato com as autoridades locais responsáveis. Os usuários comerciais devem entrar em contato com o fornecedor do produto para obter informações sobre como descartar o produto de modo correto.

Este produto está em conformidade com os requisitos da Diretiva 2011/65/EU e 2015/863 sobre restrição ao uso de determinadas substâncias perigosas em equipamentos elétricos e eletrônicos (RoHS).

China



Este produto está em conformidade com os requisitos da Marcação SJ/T 11364-2014 para restrição ao uso de substâncias perigosas em produtos elétricos e eletrônicos.

电气 实装 部分	X	0	0	0	0	0
<p>0: 表示该有毒有害物质在该部件均质材料中的含量均在GB/T 26572标准规定的限量要求以下。</p> <p>X: 表示该有毒有害物质至少在该部件的某一均质材料中的含量超出GB/T 26572标准规定的限量要求。</p>						

Informações de contato

Axis Communications AB
Gränden 1
223 69 Lund
Suécia

Tel: +46 46 272 18 00

Fax: +46 46 13 61 30

axis.com

Informações de garantia

Para obter informações sobre garantia dos produtos Axis e informações relacionadas, acesse axis.com/warranty.

Suporte

Caso necessite de qualquer tipo de assistência técnica, entre em contato com seu revendedor Axis. Se suas perguntas não puderem ser respondidas imediatamente, o revendedor encaminhará suas dúvidas através dos canais apropriados para garantir uma resposta rápida. Se estiver conectado à Internet, você poderá:

- encontrar respostas para problemas resolvidos no banco de dados de perguntas frequentes, pesquisar por produto, categoria ou frases
- Informar problemas ao suporte da Axis fazendo login em sua área de suporte privada.
- Participar de chats com a equipe de suporte da Axis.
- Visitar o suporte da Axis em axis.com/support.

Saiba mais!

Visite o Centro de Aprendizagem Axis em axis.com/learning para ter acesso a treinamentos, webinars, tutoriais e guias.

有毒有害物质或元素						
部件名称	铅 (Pb)	汞 (Hg)	镉 (Cd)	六价铬 (Cr(VI))	多溴联苯 (PB-B)	多溴二苯醚 (PB-DE)

Informações sobre segurança

Níveis de perigo

▲PERIGO

Indica uma situação perigosa que, se não evitada, irá resultar em morte ou lesões graves.

▲AVISO

Indica uma situação perigosa que, se não evitada, poderá resultar em morte ou lesões graves.

▲CUIDADO

Indica uma situação perigosa que, se não evitada, poderá resultar em lesões leves ou moderadas.

OBSERVAÇÃO

Indica uma situação perigosa que, se não evitada, poderá resultar em danos à propriedade.

Outros níveis de mensagens

Importante

Indica informações significativas que são essenciais para o produto funcionar corretamente.

Observação

Indica informações úteis que ajudam a obter o máximo do produto.

AXIS TQ6905-E Washer Kit

Instruções de segurança

⚠️ AVISO

O produto Axis deve ser instalado por um profissional treinado e de acordo com as leis e regulamentações locais.

OBSERVAÇÃO

- O produto Axis deve ser usado em conformidade com as leis e regulamentações locais.
- Armazene o produto Axis em um ambiente seco e ventilado.
- Evite expor o produto Axis a impactos ou pressão elevada.
- Evite expor o produto Axis a vibrações.
- Não instale o produto em suportes, mastros, superfícies ou paredes instáveis.
- Não instale o produto em suportes, mastros, superfícies ou paredes com vibrações.
- Use apenas as ferramentas recomendadas ao instalar o produto Axis. O uso de força excessiva com ferramentas elétricas poderia danificar o produto.
- Utilize apenas acessórios que atendam às especificações técnicas do produto. Esses poderão ser fornecidos pela Axis ou por terceiros. A Axis recomenda usar equipamento de fonte de alimentação Axis compatível com seu produto.
- Utilize apenas peças sobressalentes fornecidas ou recomendadas pela Axis.
- Não tente reparar o produto por conta própria. Entre em contato com o suporte ou seu revendedor Axis para quaisquer questões relacionadas a serviços.
- Use um cabo de aterramento colorido amarelo/verde com pelo menos 0,5 mm² ou 20 AWG.

Transporte

OBSERVAÇÃO

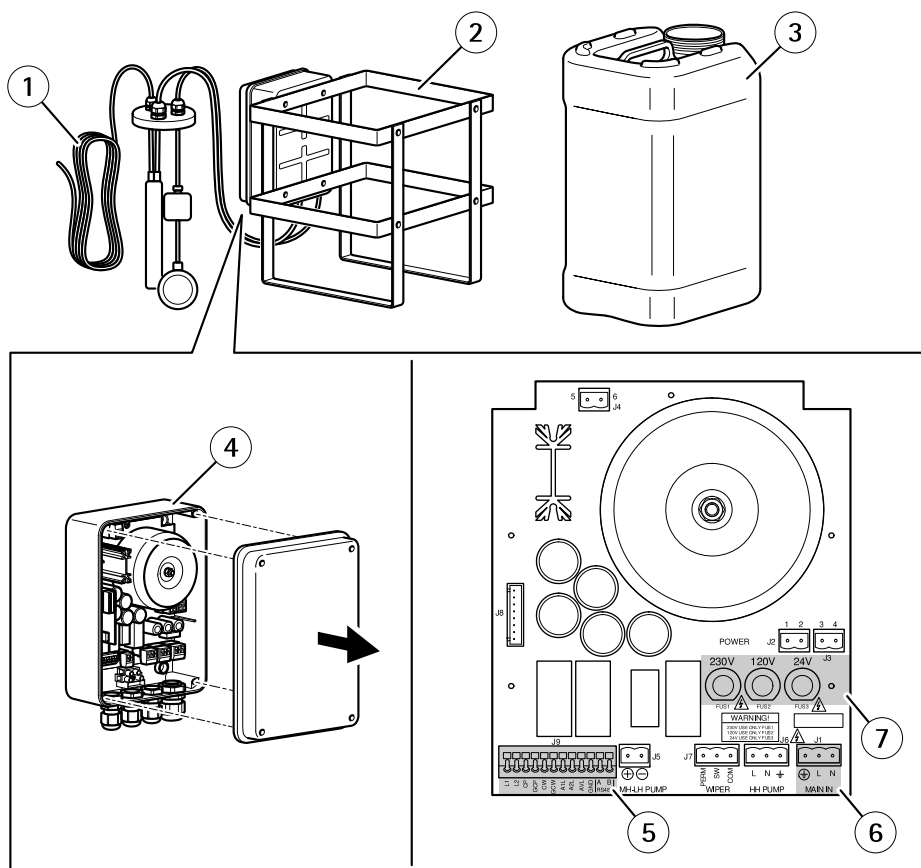
- Ao transportar o produto Axis, use a embalagem original ou equivalente para evitar danos ao produto.

Conteúdo da embalagem

- Unidade de lavagem (gaiola de metal, caixa de conexão, tanque com componentes)
- Braçadeiras
- Bainha de silicone
- Suporte do bico
- Mangueira
- Bico
- Arruela de pressão
- Parafusos
- Anel isolante
- Materiais impressos
 - Guia de Instalação (este documento)

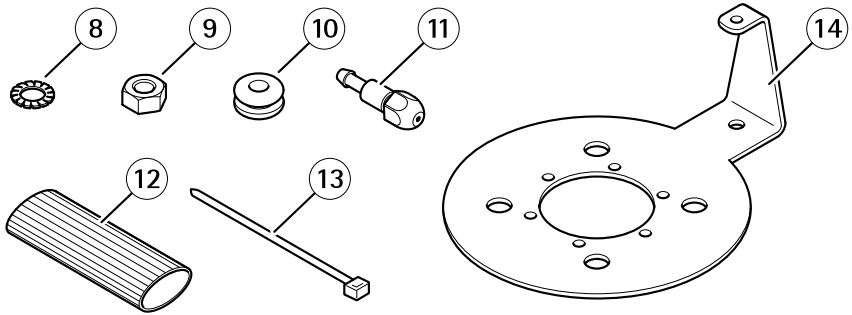
AXIS TQ6905-E Washer Kit

Visão geral do hardware



- 1 Mangueira
- 2 Gaiola de metal
- 3 Tanque
- 4 Caixa de conexão
- 5 Terminal de controle J9
- 6 Terminal da fonte de alimentação J1
- 7 Posições dos fusíveis

AXIS TQ6905-E Washer Kit



- 8 *Arruela de pressão*
- 9 *Porca*
- 10 *Anel isolante*
- 11 *Bico*
- 12 *Bainha de silicone*
- 13 *Braçadeira*
- 14 *Suporte do bico*

Como instalar o produto

Montagem da gaiola de metal

1. Remova o tanque da gaiola de metal.
2. Desparafuse o plugue do tanque e remova-o do tanque.
3. Remova a bomba e o medidor de nível do tanque.
4. Monte a gaiola de metal em uma parede usando parafusos.

Consulte *Visão geral do hardware na página 8* para localizar os componentes.

▲ CUIDADO

Antes de iniciar qualquer operação, certifique-se de que a fonte de alimentação esteja desconectada.

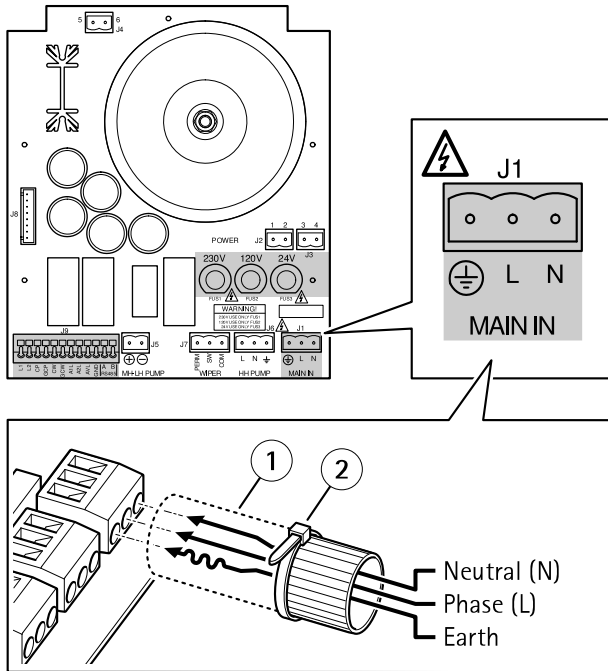
OBSERVAÇÃO

- O produto deve ser apertado com equipamento adequado. O aperto deve garantir a vedação mecânica quando uma força igual a pelo menos 3 vezes o peso do produto é aplicada.

Passagem dos cabos

Para obter informações sobre como realizar a passagem dos cabos, consulte o guia de instalação do seu produto Axis compatível.

Conexão dos cabos

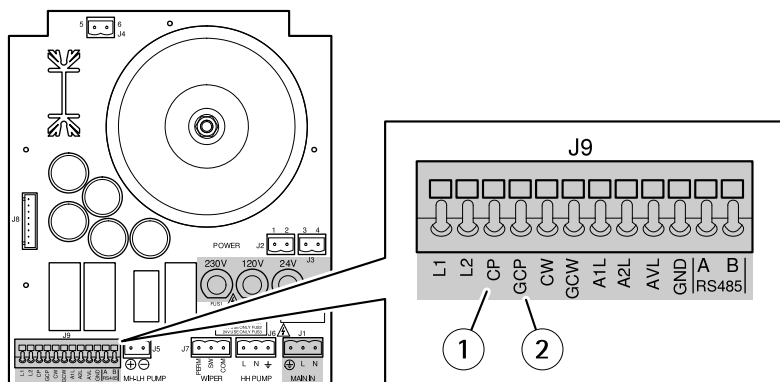


- 1 *Bainha de silicone*
- 2 *Braçadeira*

OBSERVAÇÃO

- Certifique-se de que o cabo terra seja 10 mm mais longo que os outros dois cabos. Isso diminuirá o risco do cabo terra ser desconectado automaticamente, se puxado.
- Todos os condutores dos terminais devem ser separados dos demais circuitos de baixa tensão. A desconexão de um fio não deve comprometer a proteção contra choques elétricos.

AXIS TQ6905-E Washer Kit



- 1 CP
- 2 GCP

1. Conecte o cabo de E/S ao terminal de controle J9 de acordo com a tabela.

Observação

Todas as conexões do terminal J9 devem ter uma tensão de segurança muito baixa.

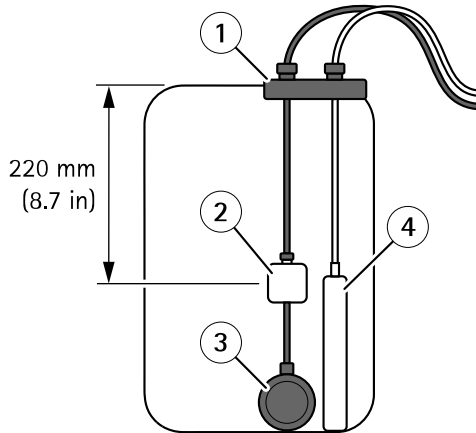
2. Certifique-se de que o cabo de E/S esteja conectado aos pinos no conector de E/S de acordo com a tabela.

Descrição	Terminal de controle J9	Pino conector de E/S
Controle da bomba	CP	Pino 3 – 6 (saída digital)
GND (controle da bomba)	GCP	Pino 1 (CC – terra)

3. Ligue o conector de E/S ao seu produto Axis compatível. Para obter informações, consulte o guia de instalação do produto Axis.

Observação

O conector de E/S não faz parte do kit.



- 1 *Plugue do tanque*
- 2 *Peso*
- 3 *Boia*
- 4 *Bomba*

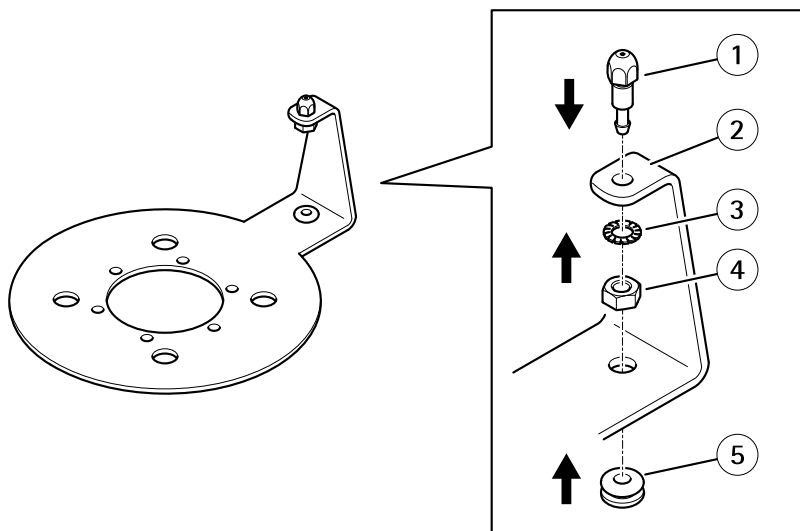
1. Encha o tanque com água.
2. Coloque o tanque na gaiola de metal.
3. Ajuste a posição do peso. Posicione-o a 220 mm do plugue do tanque.
4. Coloque a bomba e a boia dentro do tanque de acordo com a ilustração.
5. Conecte o plugue do tanque.

OBSERVAÇÃO

Não inicie a bomba com o tanque vazio.

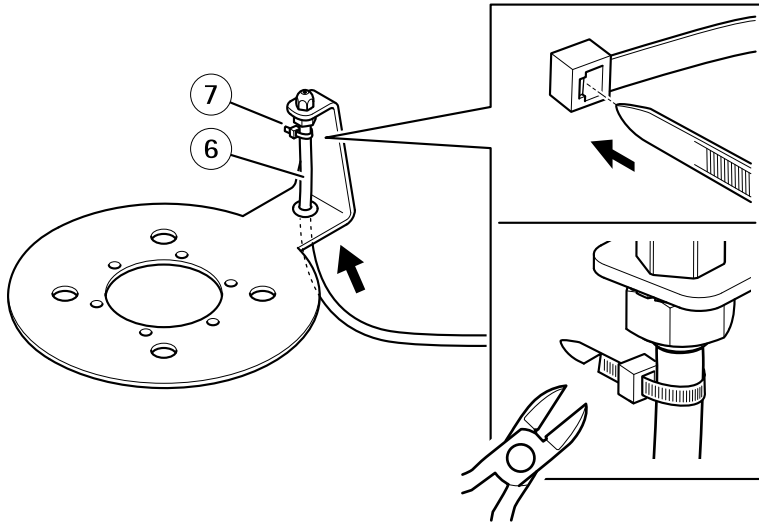
A boia deve poder mover-se livremente a fim de não danificar a bomba.

Montagem do bico, do suporte do bico e da mangueira



- 1 Bico
- 2 Suporte do bico
- 3 Arruela de pressão
- 4 Porca
- 5 Anel isolante

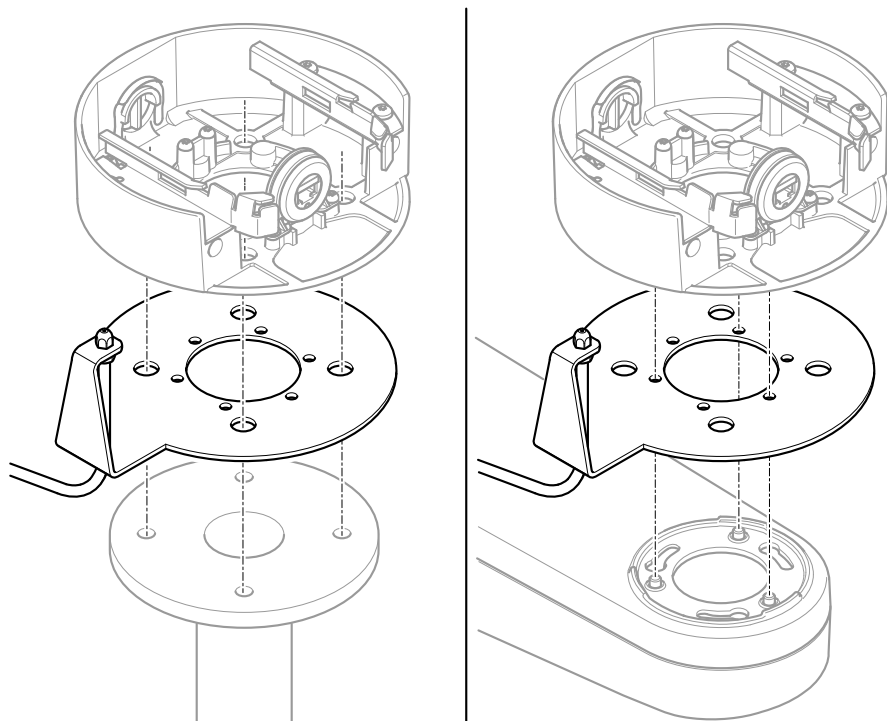
1. Encaixe o bico no suporte do bico usando a arruela e a porca.
2. Conecte o anel isolante ao suporte do bico.



- 6 *Mangueira*
- 7 *Braçadeira*

3. Passe a mangueira pelo anel isolante.
4. Conecte a mangueira ao bico.
5. Prenda a mangueira com uma braçadeira.

AXIS TQ6905-E Washer Kit



6. Conecte o suporte do bico à unidade de suporte usando os parafusos.

Configuração do lavador

Configure o lavador para finalizar a instalação do kit de lavagem.

Se a sua câmera de rede Axis puder ser configurada na Visualização ao vivo, consulte o manual do usuário da sua câmera. Caso contrário, consulte o suporte Axis para obter mais informações.

Informações adicionais

- Para ter acesso a treinamentos, webinars, tutoriais e guias úteis, consulte axis.com/academy.

Acessórios necessários

AXIS T6101 Audio and I/O Interface

AXIS P8221 I/O Audio Module

Acessórios opcionais

Para ver a lista completa dos acessórios disponíveis para este produto, acesse a página do produto em axis.com e selecione a opção Software e acessórios.

AXIS TQ6905-E Washer Kit

Especificações

Condições operacionais

Temperatura máxima	Temperatura mínima Líquido anticongelante na solução (desempenho máximo)	Temperatura mínima Líquido anticongelante na solução (desempenho reduzido)
60 °C (140 °F)	-10 °C (14 °F)	-25 °C (-13 °F)

Consumo de energia

CA	Consumo de corrente	Frequência da linha de alimentação
230 VCA	0,3 A	50/60 Hz
120 VCA	0,6 A	50/60 Hz
24 VCA	1,8 A	50/60 Hz

Fusíveis

O Kit de Lavagem AXIS é fornecido com um fusível pré-montado para 230 V na posição FUS1. Se a fonte de alimentação for diferente, remova-o da posição FUS1 e insira-o na posição correta (FUS2 ou FUS3). Consulte a tabela.

⚠ CUIDADO

- As conexões elétricas devem ser realizadas com a fonte de alimentação desconectada e o disjuntor aberto.
- Ao iniciar a instalação, certifique-se de que as especificações da fonte de alimentação correspondam às exigidas pelo dispositivo.

Tensão	Suporte de fusível
230 VCA	FUS1 (pré-montado)
120 VCA	FUS2
24 VCA	FUS3

Consulte *Visão geral do hardware na página 8* para obter as posições dos fusíveis.

OBSERVAÇÃO

- Certifique-se de que a fonte de alimentação e os cabos de conexão sejam adequados ao consumo de energia do sistema.
- Use um cabo de alimentação adequado para ambientes externos.

