

AXIS C1310-E Mk II Network Horn Speaker

Głośnik zewnętrzny do wyraźnego przekazywania głosu na dużą odległość

AXIS C1310-E Mk II Network Horn Speaker doskonale się nadaje do zastosowań zewnętrznych w prawie każdym klimacie. Umożliwia zdalne zapobieganie niepożądanemu zachowaniu i przekazywanie instrukcji w sytuacjach awaryjnych lub wysyłanie ogólnych wiadomości głosowych. Wbudowana pamięć obsługuje wiadomości nagrane uprzednio. Personel odpowiedzialny za bezpieczeństwo może też reagować na wydarzenia i mówić na żywo. Otwarte standardy umożliwiają prostą integrację sieciowego dozoru wizyjnego, kontroli dostępu, analiz oraz VoIP (obsługa SIP). Procesy cyfrowego przetwarzania sygnałów (CPS) zapewniają dobrą jakość dźwięku. Wbudowany mikrofon umożliwia zdalne testowanie stanu i zapewnia 2-kierunkową komunikację. Ponadto wgrane oprogramowanie do obsługi systemów audio jest wyposażone w funkcje zarządzania użytkownikami, zawartością, strefą, planowanie i inne.

- > **Kompletny system głośników**
- > **Możliwość łączenia ze standardową siecią IP**
- > **Prosta instalacja dzięki technologii PoE**
- > **Zdalne testowanie stanu**
- > **Skalowalność i łatwa integracja**



AXIS C1310-E Mk II Network Horn Speaker

Sprzęt audio

Obudowa

Głośnik tubowy z przetwornikiem kompresyjnym

Maks. poziom ciśnienia dźwięku

>121 dB

Charakterystyka częstotliwości

od 280 Hz do 12,5 kHz

Wzór zasięgu

70° w poziomie 100° w pionie (przy 2 kHz)

Wejście/wyjście

Wbudowany mikrofon (możliwość mechanicznego wyłączenia)

Wbudowany głośnik

Specyfikacja wbudowanego mikrofonu

od 50 Hz do 12 kHz

Opis wzmacniacza

Wbudowany wzmacniacz klasy D o mocy 7 W

Przetwarzanie sygnału cyfrowego

Wbudowane i wstępnie skonfigurowane

Zarządzanie dźwiękiem

AXIS Audio Manager Edge

Wbudowane funkcje:

- Zarządzanie strefami umożliwiające podzielenie maks. 200 głośników na 20 stref.
- Zarządzanie muzyką i ogłoszeniami w czasie rzeczywistym oraz nagrałymi wcześniej.
- Planowanie czasu i lokalizacji odtwarzania zawartości.
- Ustawianie priorytetów zawartości, tak aby pilne komunikaty miały zawsze pierwszeństwo przed zaplanowanym programem odtwarzania zawartości.
- Monitorowanie kondycji w celu zdalnego wykrywania błędów systemu.
- Zarządzanie użytkownikami w celu kontrolowania ich dostępu do poszczególnych funkcji.

Więcej informacji można znaleźć w arkuszu danych dostępnym na stronie axis.com/products/axis-audio-manager-edge/support

AXIS Audio Manager Pro

W przypadku większych i bardziej zaawansowanych systemów. Sprzedawane oddzielnie.

Specyfikacje znajdują się w karcie katalogowej dostępnej na stronie axis.com/products/axis-audio-manager-pro/support

AXIS Audio Manager Center

AXIS Audio Manager Center jest usługą chmurową umożliwiającą zdalny dostęp i zarządzanie systemami obejmującymi wiele lokalizacji.

Specyfikacje znajdują się w karcie katalogowej dostępnej na stronie axis.com/products/axis-audio-manager-center/support

Oprogramowanie audio

Przesyłanie strumieniowe

Jedno-/dwukierunkowe z opcjonalną minimalizacją echa w systemie half-duplex. Mono.

Kodowanie

AAC LC 8/16/32/48 kHz, G.711 PCM 8 kHz, G.726 ADPCM 8 kHz, Axis μ -law 16 kHz, WAV, MP3 mono/stereo od 64 kb/s do 320 kb/s.

Stała i zmienna przepływność.

Częstotliwość próbkowania od 8 kHz aż do 48 kHz.

integracji systemu;

Application Programming Interface (interfejs programowania aplikacji)

Otwarty interfejs API umożliwiający integrację oprogramowania, w tym VAPIX®, łączenie w chmurze jednym kliknięciem, AXIS Camera Application Platform (ACAP).

Systemy zarządzania dozorem wizyjnym

Zgodność z oprogramowaniem AXIS Camera Station Edge, AXIS Camera Station Pro, AXIS Camera Station 5 i oprogramowaniem do zarządzania materiałem wizyjnym od partnerów Axis dostępnym na stronie axis.com/vms.

Masowe powiadamianie

Singlewire InformaCast®, Intrado Revolution, Lynx, Alertus

Ujednolicona komunikacja

Sprawdzona zgodność:

oprogramowanie klienckie SIP: 2N, Yealink, Cisco, Linphone, Grandstream

Serwery PBX/SIP: Cisco Call Manager, Cisco BroadWorks, Avaya, Asterix, Grandstream

Dostawcy usług w chmurze: Webex, Zoom

SIP

Obsługiwane funkcje SIP: pomocniczy serwer SIP, IPv6, SRTP, SIPS, SIP TLS, DTMF (RFC2976 i RFC2833), NAT (ICE, STUN, TURN)

RFC 3261: INVITE, CANCEL, BYE, REGISTER, OPTIONS, INFO (zapraszanie, anulowanie, pożegnanie, rejestracja, opcje, informacje)

DTMF (RFC 4733/RFC 2833)

Warunki zdarzeń

dźwięk: odtwarzanie nagrania fonicznego, wyniki testu głośnika

wywołanie: stan, zmiana stanu

Stan urządzenia: zablokowany adres IP, usunięty adres IP, aktywny strumień na żywo, utrata połączenia sieciowego, nowy adres IP, gotowość systemu

Pamięć masowa typu Edge: rejestrowanie w toku, zakłócenie pamięci masowej, wykryto problemy z kondycją pamięci masowej

We/Wy: wejście cyfrowe, wyzwalacz ręczny, wejście wirtualne

MQTT: subscribe

Zaplanowane i cykliczne: harmonogram

Mechanizmy zdarzeń

dźwięk: uruchomienie automatycznego testu głośnika

nagrania foniczne: odtwarzanie, zatrzymanie

WE/WY: przełączanie WE/WY

Światło i syrena: uruchomienie, zatrzymanie

MQTT: publish

Powiadomienia: HTTP, HTTPS, TCP i poczta e-mail

Nagrania: rejestrowanie dźwięku

Komunikaty pułapek SNMP: wysyłanie komunikatu

wskaźnik LED stanu: miga

Wbudowana pomoc podczas montażu

Weryfikacja i identyfikacja testowa tonowa

Monitorowanie funkcjonalne

Auto Speaker Test (automatyczny test głośników z użyciem wbudowanego mikrofonu)

Narzędzia analityczne

Aplikacje

W zestawie

AXIS Audio Analytics

Obsługiwane

Obsługa AXIS Camera Application Platform umożliwia instalowanie aplikacji innych firm; szczegółowe informacje znajdują się na stronie axis.com/acap

AXIS Audio Analytics

Funkcje: adaptacyjna detekcja dźwięku

Klasy audio: wrzask, krzyk, tłuczenie szkła, mowa

metadane zdarzeń: detekcja dźwięku, klasyfikacje

Aprobaty

Oznaczenia produktów

CSA, UL/cUL, UKCA, CE, KC, EAC, VCCI, RCM, BSMI

Łańcuch dostaw

Zgodność ze standardami TAA

EMC

EN 55035, EN 55032 klasa B, EN 50121-4,

EN 61000-6-1, EN 61000-6-2

Australia / Nowa Zelandia:

RCM AS/NZS CISPR 32 klasa B

Kanada: ICES-3(B)/NMB-3(B)

Japonia: VCCI klasa B

Korea: KS C 9835, KS C 9832 klasa B

USA: FCC część 15 podczęść B klasa B

Koleje: IEC 62236-4

Bezpieczeństwo

CAN / CSA C22.2 No. 62368-1 wyd. 3,

IEC/EN/UL 62368-1 wyd. 3

Środowisko

IEC 60068-2-1, IEC 60068-2-2, IEC 60068-2-6,

IEC 60068-2-14, IEC 60068-2-27, IEC 60068-2-78,

IEC/EN 60529 IP66, NEMA 250 Typ 4X,

MIL-STD-810G 509.5, MIL-STD-810H 509.7

Cyberbezpieczeństwo

ETSI EN 303 645, etykieta bezpieczeństwa IT BSI,

FIPS-140

Sieć

Protokoły sieciowe

IPv4 / v6¹, HTTP, HTTPS², SSL / TLS², QoS Layer 3
DiffServ, FTP, SFTP, CIFS / SMB, SMTP, Bonjour, UPnPTM,
SNMP v1 / v2c / v3 (MIB-II), DNS, DynDNS, NTP, PTP,
RTSP, RTP, TCP, UDP, IGMPv1 / v2 / v3, RTCP, ICMP,
DHCP, ARP, LLDP, CDP, SOCKS, SSH, NTCIP, SIP

Cyberbezpieczeństwo

Bezpieczeństwo na obwodzie

Oprogramowanie: Podpisany system operacyjny, ochrona przed atakami brute force, uwierzytelnianie szyfrowane, ochrona hasłem, moduł kryptograficzny Axis Cryptographic Module (FIPS 140-2 poziom 1)

Sprzęt: Platforma cyberbezpieczeństwa Axis Edge Vault zabezpieczony element (CC EAL 6 +), ID urządzenia Axis, bezpieczny magazyn kluczy, bezpieczne uruchamianie

Bezpieczeństwo sieci

IEEE 802.1X (EAP-TLS)²,
IEEE 802.1AE (MACsec PSK / EAP-TLS), IEEE 802.1AR,
HTTPS / HSTS², TLS v1.2 / v1.3², Network Time Security (NTS), infrastruktura klucza publicznego z certyfikatami X.509, zapora sieciowa hosta

Dokumentacja

Przewodnika po zabezpieczeniach systemu AXIS OS zasadach zarządzania lukami przez Axis Axis Security Development Model

Wykaz materiałów oprogramowania dla oprogramowania układowego AXIS OS (SBOM)
Aby pobrać dokumenty, przejdź do strony axis.com/support/cybersecurity/resources

Aby przeczytać więcej o wsparciu w zakresie cyberbezpieczeństwa oferowanym przez Axis, przejdź do strony axis.com/cybersecurity

System on chip (SoC)

Model

NXP i.MX 8M Nano

Pamięć

1024 MB RAM, 1024 MB Flash

Zapisy ogólne

Obudowa

Stopień ochrony IP66 i NEMA 4X
Aluminiowa puszką tylna i wspornik ze stali nierdzewnej
Kolor: biały RAL 9010

Zasilanie

Zasilanie przez sieć Ethernet (PoE)
IEEE 802.3af / 802.3at Typ 1 Klasa 3
Typowo 2 W, maks. 12,95 W

Złącza

sieć informatyczna: RJ45 10BASE-T / 100BASE-TX PoE
We/Wy: 4-pinowy blok złączy 2,5 mm dla 2x nadzorowanych konfigurowalnych We/Wy

Wskaźniki LED

Wskaźnik LED stanu, przednia dioda LED

Niezawodność

Przeznaczone do pracy ciągłej.

Warunki eksploatacji

Temperatura: -40 ÷ +60°C (-40 °F ÷ +140 °F)
Wilgotność: 10–100% RH (z kondensacją)

Warunki przechowywania

Temperatura: -40 ÷ +65°C (od -40 °F do 149 °F)
Wilgotność: 5 – 95% względna (bez kondensacji)

Wymiary

Ogólne wymiary produktu można znaleźć na rysunku wymiarowym w niniejszym arkuszu danych.

Waga

1,3 kg (2,9 lb)

Zawartość opakowania

Głośnik tubowy, instrukcja instalacji, blok złączy, osłona złączy, uszczelka kablowa, zacisk pierścieniowy, klucz uwierzytelniania właściciela

1. Synchronizacja foniczna tylko przy IPv4

2. Ten produkt zawiera oprogramowanie opracowane przez OpenSSL Project do używania w zestawie narzędzi OpenSSL (openssl.org) i oprogramowanie kryptograficzne napisane przez Erica Younga (eay@cryptsoft.com).

Akcesoria opcjonalne

AXIS T91B47 Pole Mount, AXIS T91F67 Pole Mount, Cable Gland M20x1.5, RJ45, Cable Gland A M20, AXIS Power over Ethernet Midspans, T94R01B Corner Bracket, T94P01B Corner Bracket, T94S01P Conduit Back Box

Więcej akcesoriów znajduje się na stronie axis.com/products/axis-c1310-e-mk-ii#accessories

Języki

angielski, niemiecki, francuski, hiszpański, włoski, rosyjski, chiński uproszczony, japoński, koreański, portugalski, polski, chiński tradycyjny, niderlandzki, czeski, szwedzki, fiński, turecki, tajski, wietnamski

Gwarancja

5-letnia gwarancja, zobacz axis.com/warranty

Numery części

Dostępne na stronie axis.com/products/axis-c1310-e-mk-ii#part-numbers

Zrównoważony rozwój

Kontrola substancji

Nie zawiera PCW zgodnie z normą JEDEC/ECA JS709
Zgodność z unijną dyrektywą RoHS 2011/65/UE/ i EN 63000:2018

Zgodność z rozporządzeniem REACH (KE) nr 1907/2006.
Informacje o obsłudze protokołu SCIP UUID można znaleźć na stronie echa.europa.eu

Materiały

Sprawdzono pod kątem nienabywania surowców z terenów objętych konfliktami zbrojnymi zgodnie z wytycznymi OECD

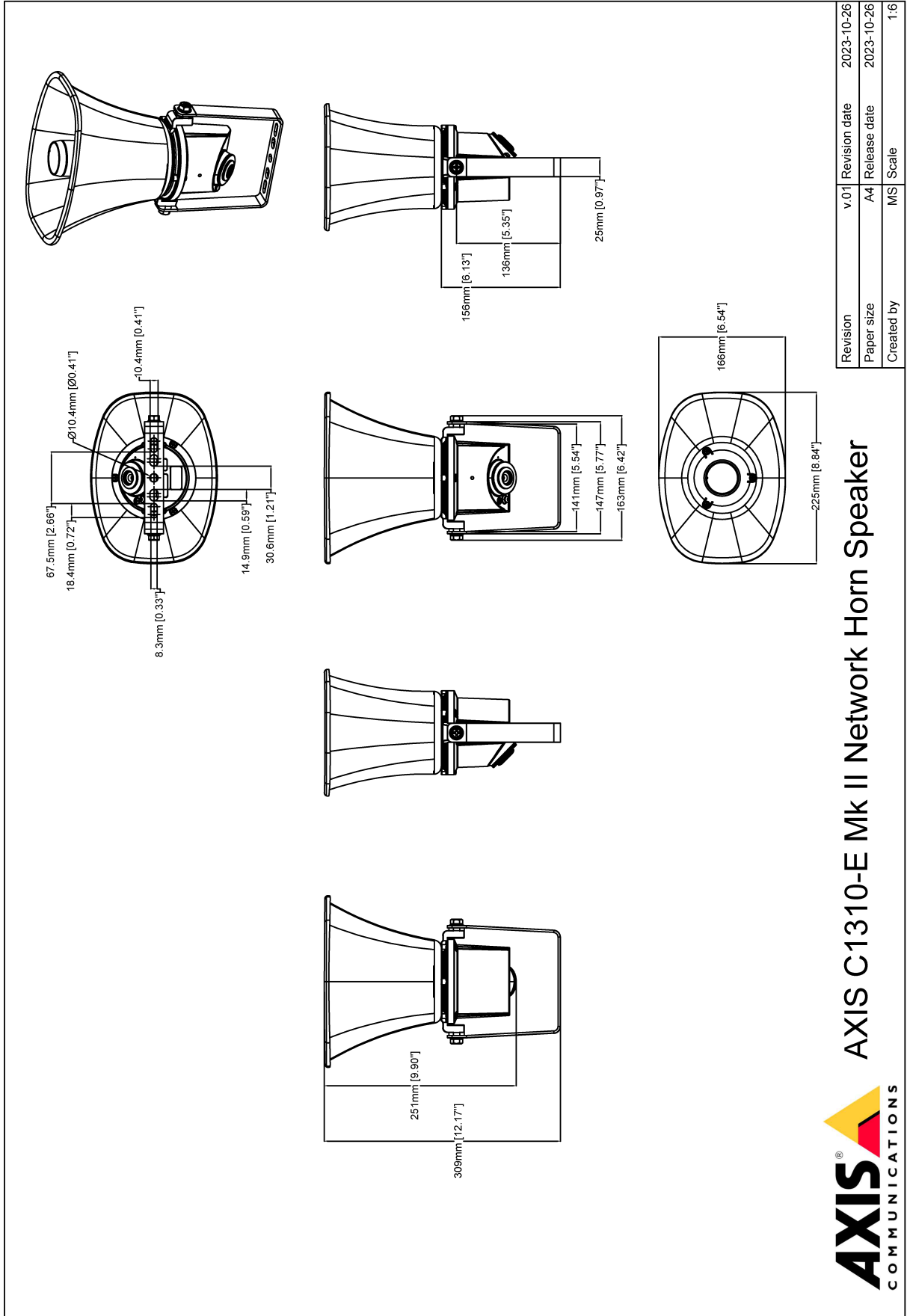
Aby dowiedzieć się więcej o proekologicznych działaniach Axis, odwiedź stronę axis.com/about-axis/sustainability

Odpowiedzialność za środowisko

axis.com/odpowiedzialność-za-środowisko

Axis Communications jest sygnatariuszem programu UN Global Compact. Więcej na stronie unglobalcompact.org.

Rysunek wymiarowy



Wyróżnione funkcje

Axis Edge Vault

Axis Edge Vault to sprzętowa platforma cyberbezpieczeństwa chroniąca urządzenie Axis. Stanowi podstawę, od której zależą wszystkie bezpieczne operacje; zapewnia funkcje ochrony tożsamości urządzenia, ochrony jego integralności oraz ochrony poufnych informacji przed nieautoryzowanym dostępem. Na przykład funkcja **bezpiecznego uruchamiania** zapewnia, że rozruch urządzenia jest możliwy wyłącznie za pomocą **podpisanego systemu operacyjnego**, co uniemożliwia fizyczne manipulacje na poziomie łańcucha dostaw. Dzięki podpisanemu systemowi operacyjnemu urządzenie może też zweryfikować swoje nowe oprogramowanie, zanim zezwoli na jego instalację. Newralgicznym elementem konstrukcyjnym systemu chroniącego informacje kryptograficzne wykorzystywane do zapewnienia bezpiecznej komunikacji (IEEE 802.1X, HTTPS, identyfikator urządzenia Axis, klucze kontroli dostępu itd.) przed wykradzeniem w razie naruszenia zabezpieczeń jest **bezpieczny magazyn kluczy**. Bezpieczny magazyn kluczy oraz bezpieczne połączenia są realizowane za pomocą wspólnych kryteriów oraz/lub sprzętowego kryptograficznego modułu obliczeniowego mającego certyfikat FIPS 140.

Więcej informacji o rozwiązaniu Axis Edge Vault można znaleźć na stronie [axis.com/solutions/edge-vault](https://www.axis.com/solutions/edge-vault).

Więcej informacji znajduje się na stronie [axis.com/glossary](https://www.axis.com/glossary)