

Alloggiamento a cupola per interni DR41-C-VB/DR41-S-VB Guida all'installazione

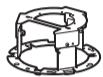
Accertarsi di leggere la sezione "Precauzioni di sicurezza" per un corretto utilizzo. Dopo aver letto la "Guida all'installazione", conservarla in un posto facilmente accessibile per poterla utilizzare come riferimento futuro. Oltre alla presente "Guida all'installazione" leggere anche la "Guida all'installazione" fornita con la telecamera.

⚠️ Attenzione

Rivolgersi a un tecnico professionista per tutti i lavori di installazione. Non effettuare mai le operazioni di installazione autonomamente per evitare incidenti imprevisti come la caduta della telecamera o scosse elettriche.

Verifica dei componenti inclusi

Questo prodotto viene fornito con i seguenti elementi. Se uno degli elementi manca, contattare il rivenditore da cui è stato acquistato il prodotto.



1. Staffa da soffitto



2. Staffa posteriore da soffitto



3. Cupola



4. Coperchio antipolvere



5. Cavo di sicurezza



6. Schema

7. Viti di fissaggio (M3) x7

8. Viti per staffa a soffitto (M4) x3

9. Vite di fissaggio della cupola (M2) x1

10. Guida all'installazione (questo documento)

Utilizzo dell'alloggiamento a cupola per interni

Si consiglia di utilizzare l'alloggiamento a cupola per interni con il modello nero della telecamera per ridurre la visibilità e la riflessione della telecamera.

📖 Importante

- Se si utilizza l'alloggiamento a cupola, fare attenzione durante l'installazione della telecamera perché la cupola potrebbe sfocare il video, o il corpo della cupola essere visibile, quando l'obiettivo della telecamera viene puntato verso l'orizzonte (meno di 15°).
- L'angolo di visualizzazione è leggermente più ampio quando si utilizza l'alloggiamento a cupola.
- La presenza di sporcizia sulla cupola potrebbe ridurre la qualità dell'immagine. Si consiglia la pulizia periodica. Utilizzare un panno morbido inumidito con acqua o detergente neutro diluito per rimuovere lo sporco, quindi asciugare.

Simboli che indicano le precauzioni di sicurezza

Questa "Guida all'installazione" utilizza i seguenti simboli per indicare informazioni importanti per l'utente per un utilizzo sicuro del prodotto. Accertarsi di osservare questi punti.

	Un utilizzo inappropriato non conforme alle indicazioni che presentano questo segno potrebbe provocare la morte o lesioni gravi. Assicurarsi di osservare questi avvisi per garantire la sicurezza.
	Un utilizzo inappropriato non conforme alle indicazioni che presentano questo segno potrebbe provocare lesioni. Assicurarsi di osservare queste precauzioni per garantire la sicurezza.
Attenzione	Un utilizzo inappropriato non conforme alle indicazioni che presentano questo segno potrebbe provocare danni alla proprietà. Accertarsi di osservare queste precauzioni.
	Questo simbolo indica che bisogna tenere conto di altre azioni o informazioni. Assicurarsi di leggere questo documento.
	Contiene informazioni di riferimento per il funzionamento o spiegazioni aggiuntive.

Precauzioni di sicurezza

In questa sezione vengono illustrate le precauzioni che devono essere osservate quando si utilizza la telecamera. Se non vengono rispettati tali elementi, si possono verificare lesioni, decesso e/o danni alla proprietà. Leggere attentamente le seguenti informazioni e osservare le precauzioni.

Precauzioni per l'installazione

⚠️ Avviso

Non installare se sussistono le condizioni indicate:

- Luoghi con esposizione alla luce diretta del sole, vicino a oggetti che generano calore o luoghi soggetti a elevate temperature
- Vicino a fonti di calore o solventi infiammabili (alcol, diluenti, carburante, ecc.)
- Luoghi umidi o polverosi
- Luoghi soggetti a vapore o annerimento
- Luoghi soggetti a salinità
- Luoghi confinati o recintati

In caso contrario, potrebbero generarsi incendi o scosse elettriche.

⚠️ Attenzione

Per l'installazione o l'ispezione di questa telecamera, rivolgersi al rivenditore dove è stato acquistato il prodotto.

- Questa installazione deve essere eseguita da un addetto all'assistenza qualificato e deve essere conforme a tutti i codici locali.
- Durante l'installazione, assicurarsi che la superficie sia in grado di sostenere il peso totale della telecamera e degli accessori e rinforzarla a sufficienza in base alle esigenze.
- Accertarsi di utilizzare le viti di installazione progettate per il tipo di superficie su cui la telecamera deve essere installata.
- Verificare periodicamente che parti e viti non presentino ruggine e allentamenti per prevenire infortuni e danni all'apparecchiatura dovuti alla caduta dei componenti.

- Non installare in luoghi instabili, soggetti a grosse vibrazioni o urti o soggetti a danni provocati dalla salinità o dal gas corrosivo.
- La telecamera non può essere installata su superfici verticali, ad esempio pareti.
- Assicurarsi di collegare il cavo di sicurezza quando si installa la telecamera.
- Utilizzare solamente con telecamere compatibili.

Il mancato rispetto di queste precauzioni potrebbe causare la caduta della telecamera o altri incidenti.

- Non toccare il bordo delle parti metalliche a mani nude.
- Prestare attenzione a non incastrare le dita durante l'installazione.

In caso contrario, sussiste il rischio di lesioni.

Attenzione

- Non prendere il dispositivo dalla testina della telecamera.
- Non ruotare il dispositivo di rotazione della telecamera a mano.
- Non installare la telecamera su una superficie instabile o inclinata.
- Se è presente della condensa, attendere che si dissipi prima di accendere la telecamera.

In caso contrario, potrebbero verificarsi dei malfunzionamenti.

- Prestare attenzione a non danneggiare cablaggi o tubazioni.

Il mancato rispetto di queste precauzioni potrebbe causare danni ai componenti periferici.

Precauzioni per l'uso

⚠️ Avviso

- Se si verificano condizioni di malfunzionamento come fumo, suoni anomali, calore o odori strani, interrompere immediatamente l'utilizzo della telecamera e contattare il rivenditore più vicino.

L'uso prolungato del prodotto potrebbe causare incendi o scosse elettriche.

- Se iniziano a sentirsi rumori di tuoni, interrompere l'installazione o il controllo, ecc. e non toccare la telecamera o continuare con il collegamento del cavo.
- Non smontare né modificare la telecamera.
- Non danneggiare il cavo di collegamento.
- Non spruzzare acqua sulla telecamera o inumidirla in altro modo.
- Non inserire oggetti estranei nella telecamera come acqua o metallo.
- Non utilizzare spray infiammabili vicino alla telecamera.
- Non lasciare collegati cavi LAN, fonti di alimentazione esterna o connettori di alimentazione dell'adattatore CA (venduti separatamente) quando la telecamera non è in uso per lunghi periodi.
- Non utilizzare solventi infiammabili come alcol, solventi per vernice o benzina per pulire la telecamera.

In caso contrario, potrebbero generarsi incendi o scosse elettriche.

Note sull'alimentazione

⚠️ Avviso

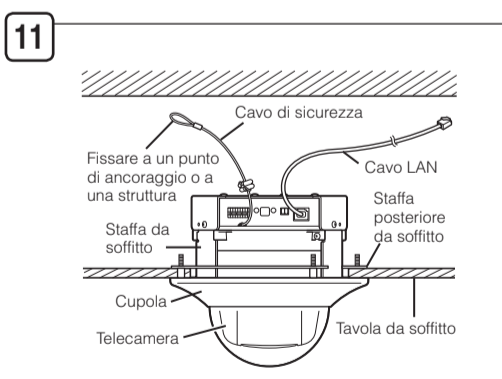
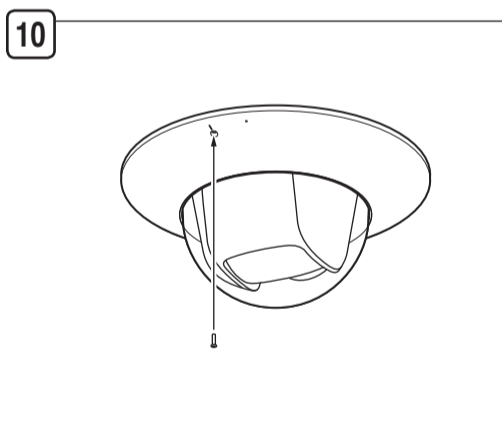
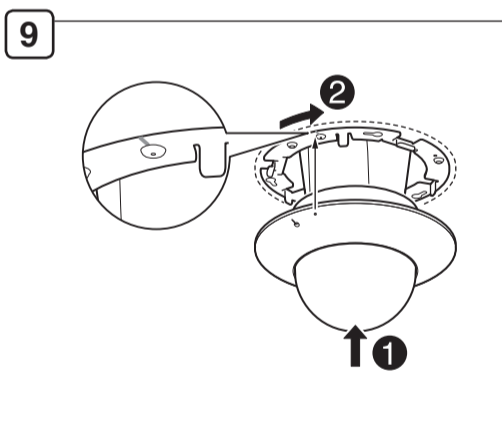
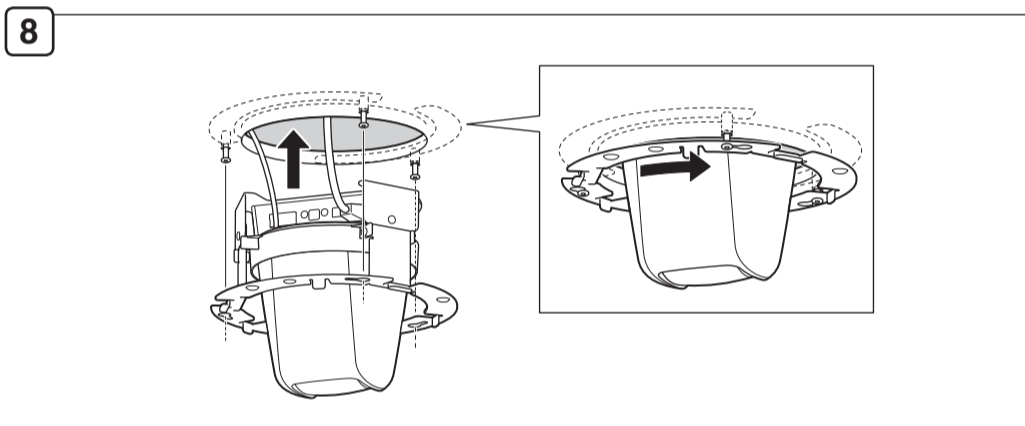
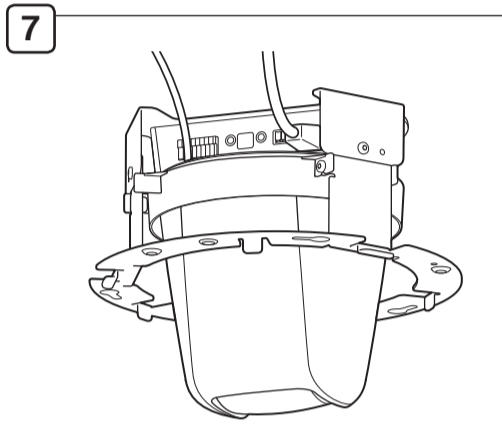
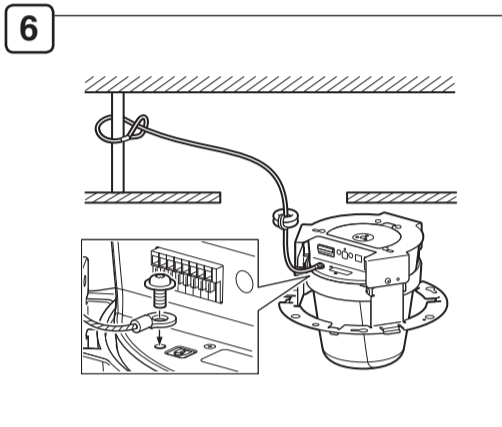
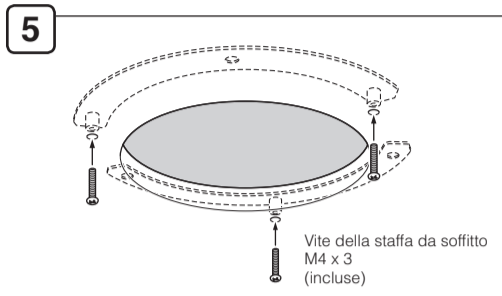
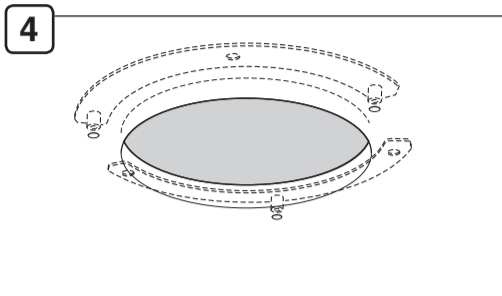
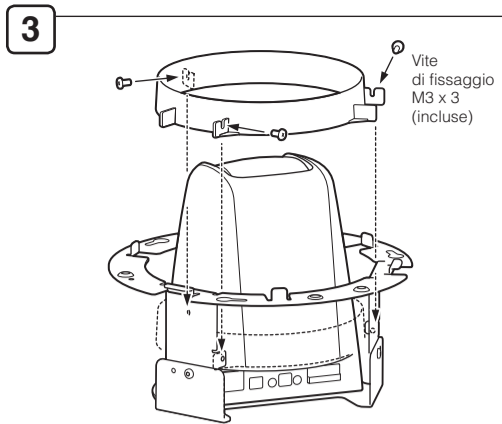
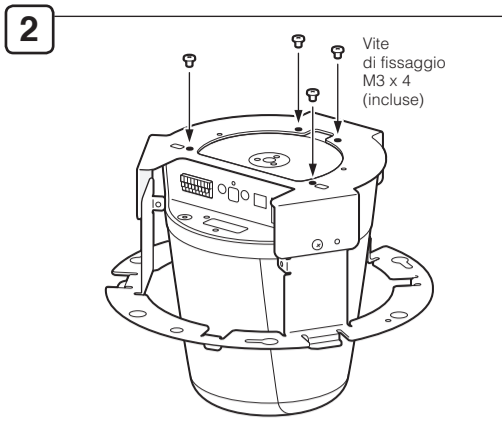
- Utilizzare solo un adattatore CA dedicato (venduto separatamente) per quando si utilizza l'adattatore CA.
- Non posizionare oggetti pesanti sul cavo di alimentazione (o sul cavo LAN per un alimentatore PoE).
- Non tirare, piegare con forza, graffiare o modificare il cavo di alimentazione (o il cavo LAN per l'alimentatore PoE).
- Non coprire né avvolgere l'adattatore CA (venduto separatamente) con un panno o delle coperte.

In caso contrario, potrebbero generarsi incendi o scosse elettriche.

Accertarsi di leggere il manuale di istruzioni dell'adattatore CA dedicato (venduto separatamente) prima dell'utilizzo.

Attenzione

- Non toccare la testina della telecamera durante l'inizializzazione. Potrebbero prodursi malfunzionamenti o problemi di inizializzazione.
- Dopo aver interrotto l'alimentazione, attendere almeno cinque secondi prima di riattivarla. Se l'alimentazione viene riaccesa troppo rapidamente, la telecamera potrebbe non funzionare correttamente.



Installazione della telecamera

Di seguito vengono descritte le procedure di montaggio della telecamera al soffitto utilizzando l'alloggiamento a cupola per interni.

Se si utilizza una scheda di memoria, inserirla nella telecamera prima dell'installazione (consultare la "Guida all'installazione" fornita con la telecamera).

Importante

Dopo che la telecamera è stata installata sul soffitto, per inserire e rimuovere la scheda di memoria è necessario rimuovere la telecamera dal soffitto e smontare la staffa da soffitto.

1 Stabilire una posizione di installazione della telecamera e praticare dei fori nel soffitto

Utilizzando lo schema incluso, allineare la direzione della telecamera, determinare le posizioni dei fori di montaggio della staffa posteriore da soffitto (tre) e dei fori della staffa da soffitto, quindi praticare i fori ($\phi 165$ mm) nel soffitto.

Utilizzare lo schema con il lato stampato rivolto verso di sé.

Importante

Durante il montaggio dell'alloggiamento a cupola per interni, fare attenzione a non introdurre sbavature all'interno della cupola.

2 Installare la telecamera sulla staffa da soffitto

Fissare con le quattro viti incluse (M3).

3 Installare il coperchio antipolvere sulla staffa da soffitto

Fissare con le tre viti incluse (M3).

4 Fissare le staffe posteriori da soffitto all'interno del soffitto

Dall'interno del soffitto, inserire le protrusioni sulle staffe posteriori da soffitto attraverso i fori di montaggio praticati nel passaggio 1.

5 Serrare temporaneamente le viti alla staffa posteriore da soffitto

Serrare temporaneamente le tre viti della staffa da soffitto incluse (M4) attraverso il soffitto.

6 Fissare il cavo di sicurezza

Fissare saldamente il cavo di sicurezza a un punto di ancoraggio o a una struttura. Dopo aver fissato un'estremità del cavo di sicurezza al soffitto, fissare l'altra estremità alla telecamera utilizzando la vite assicurata alla telecamera.

7 Collegare il cavo LAN alla telecamera tramite il foro di fissaggio

Se si utilizza l'adattatore CA (venduto separatamente) o un'alimentazione esterna, collegare il connettore di alimentazione alla telecamera. Collegare i cavi ai terminali I/O periferica esterna e i terminali ingresso/uscita audio in base alle esigenze (consultare la "Guida all'installazione" fornita con la telecamera).

8 Installare la staffa da soffitto sul soffitto

Posizionare la staffa da soffitto sulle viti serrate temporaneamente nel passaggio 5, ruotare in senso orario per fermare temporaneamente in posizione e fissare completamente le viti.

9 Fissare la cupola

Allineare il segno (O) sulla cupola con il segno (I) sulla staffa da soffitto e ruotare in senso orario finché il segno (I) sulla cupola non si allinea con il segno (I) sulla staffa da soffitto. Questa procedura consente anche di allineare il foro della vite della staffa da soffitto con il foro della vite di fissaggio della cupola.

10 Attaccare la cupola

Per impedire la rotazione della cupola, utilizzare una vite di fissaggio della cupola (M2).

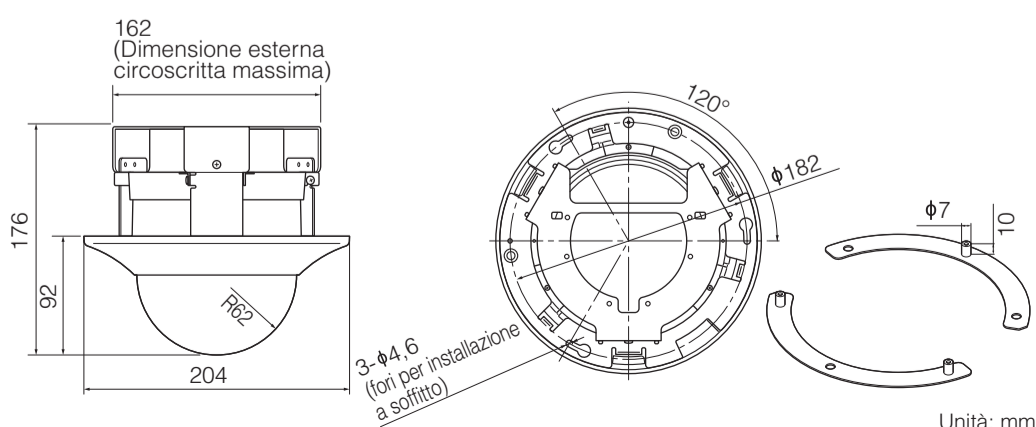
11 Al termine dell'installazione, riavviare la telecamera

Viene inizializzata la posizione della telecamera (consultare la "Guida operativa")

Nota

Quando il LED è acceso, la luce potrebbe riflettersi all'interno della cupola ed essere registrata sul video. Se questo si verifica, modificare l'impostazione LED su [Spegni] (consultare la "Guida operativa").

Dimensioni esterne



Specifiche

Modello	DR41-C-VB/DR41-S-VB
Tipo	Trasparente/Scuro *
Dimensioni	(ϕ x H) $\phi 204$ x 176 mm (Cupola: R62 mm)
Peso	Circa 765 g (senza telecamera)
* Questa cupola ha una trasparenza di circa il 50%.	