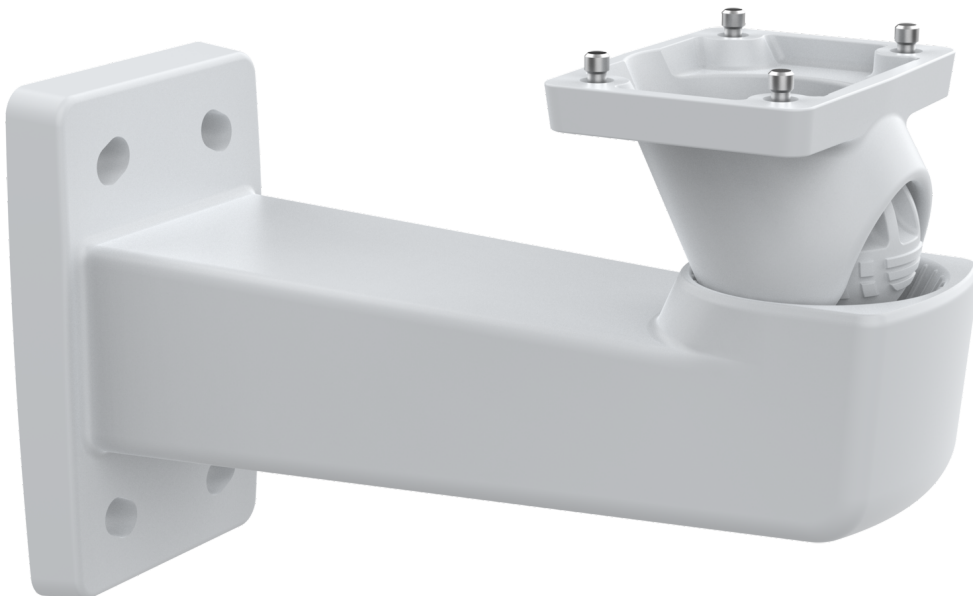


AXIS TQ1003-E Wall Mount

실외 고정형 카메라 및 하우징용

알루미늄으로 제작되고 모든 Axis 실외 고정형 카메라 및 하우징과 호환되는 매우 견고하고 회전 가능한 벽면 마운트입니다. NEMA 4X, UL 등재 및 IK10 등급에 NEMA 4X 따른 부식 테스트, UL 등재 및 IK10 등급. AXIS T94R01P Conduit Back Box와 함께 사용하면 벽을 따라(왼쪽 또는 오른쪽에서) 케이블 보호 파이프/전선관을 통해 이더넷 케이블을 포설할 수 있습니다.

- > 매우 견고한 벽면 마운트
- > 회전 가능
- > 유연한 케이블 포설
- > IK10 등급
- > 알루미늄

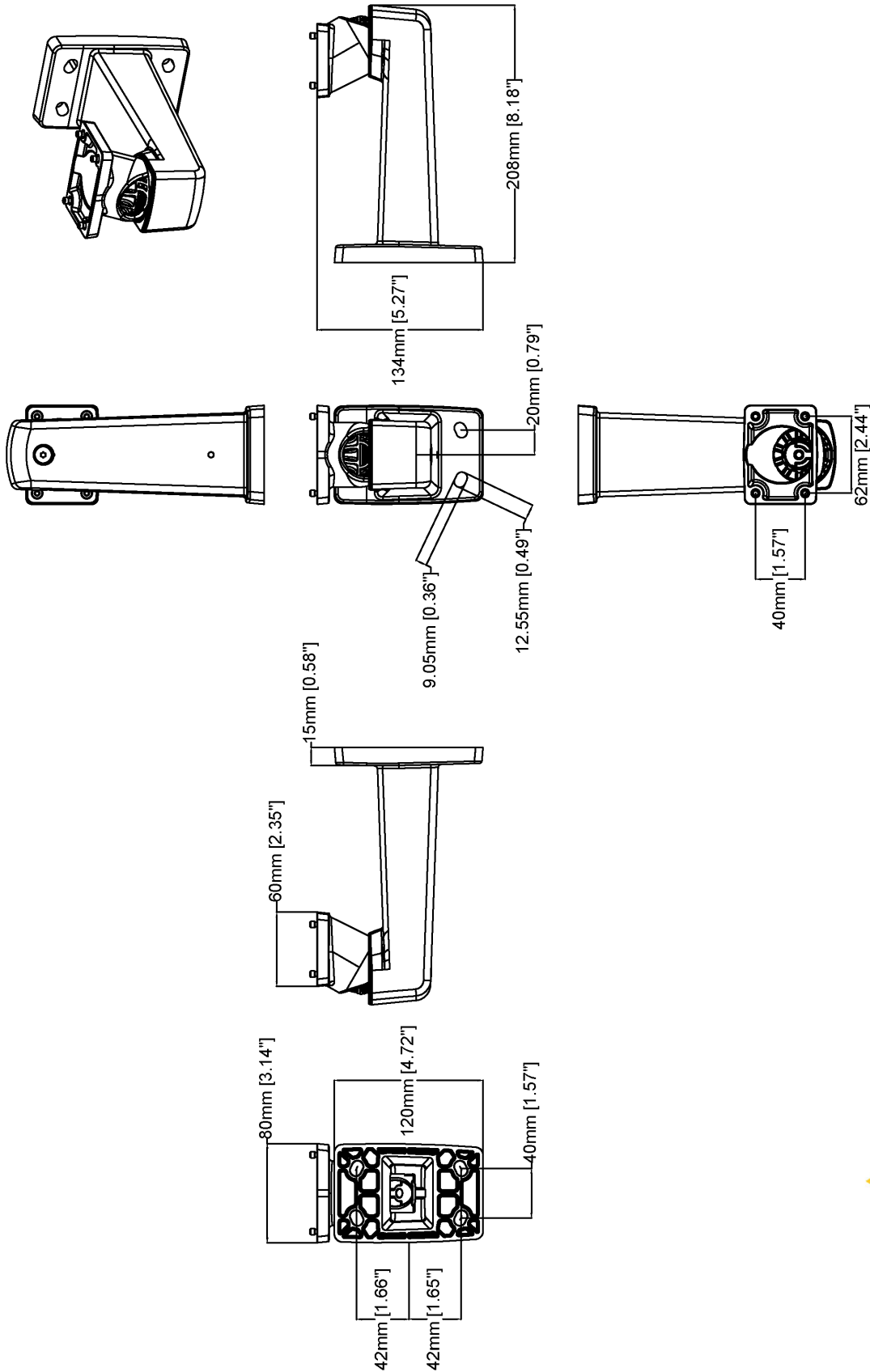


AXIS TQ1003-E Wall Mount

일반 사항	
호환 제품	호환되는 제품 목록은 axis.com/products/axis-tq1003-e-wall-mount#compatible-products 를 참조하십시오.
최대 부하	7kg(15.4lb)
각도	팬: ±100° 틸트: +10 ~ -65° 회전: ±5°
환경	실내 및 실외용
케이블 라우팅	내부
소재	분체 도장 크롬화 알루미늄 색상: white NCS S 1002-B
지속 가능성	PVC 불포함

승인	환경 IEC/EN 60529 IP66/67, IEC/EN 62262 IK10, NEMA 250 Type 4X
크기	210 x 80 x 140mm(8.3 x 3.1 x 5.5in) EPA(유효 투영 면적): 0.011m ² (0.118ft ²)
무게	695g(1.5lb)
박스 내용물	벽면 마운트, 설치 가이드
필수 액세서리	TORX® T30 비트
보증	3년 보증에 대해서는 axis.com/warranty 참조

치수도



Revision	v.02	Revision date	2022-12-01
Paper size	A4	Release date	2022-12-01
Created by	MS	Scale	1:4

© 2022 Axis Communications

AXIS TQ1003-E Wall Mount



www.axis.com

