

AXIS M3086-V Dome Camera

Unbewegliche kleine Dome-Kamera, 4 MP, mit Deep Learning

Diese kostengünstige kleine Dome-Kamera bietet eine Weitwinkelsicht von 130° und WDR (Wide Dynamic Range), um auch in Szenen mit dunklen und hellen Bereichen Klarheit zu gewährleisten. Lightfinder liefert selbst bei dunklen Lichtbedingungen scharfe Farbbilder. Eine Deep Learning Processing Unit ermöglicht intelligente Analysefunktionen, die auf Edge-basiertem Deep Learning basieren. AXIS Object Analytics ermöglicht die Erfassung und Klassifizierung unterschiedlicher Objekttypen. Zusätzlich ist die Ausführung AXIS M3086-V Mic mit integriertem Mikrofon sofort einsatzbereit für AXIS Audio Analytics.

- > **Erstklassige Bildqualität mit 4 MP**
- > **Lightfinder und WDR**
- > **Deep-Learning-Analysefunktionen**
- > **Variante mit integriertem Mikrofon**
- > **AXIS Edge Vault schützt das Gerät**



AXIS M3086-V Dome Camera

Kamera	
Varianten	AXIS M3086-V AXIS M3086-V Mic
Bildsensor	1/2,7" CMOS RGB mit Vollbildverfahren
Objektiv	2,4 mm, F2.1 Horizontales Sichtfeld: 130° Vertikales Sichtfeld: 93° Feste Blende und IR-korrigiert
Tag- und Nachtfunktion	Automatischer Infrarot-Sperrfilter
Minimale Ausleuchtung	Mit Lightfinder: Farbe: 0,19 Lux bei 50 IRE, F2.1 S/W: 0,03 Lux bei 50 IRE, F2.1
Verschlusszeit	1/38500 s bis 1/5 s
Einstellbarer Kamerawinkel	Schwenken $\pm 175^\circ$, Neigen $\pm 80^\circ$, Drehen $\pm 175^\circ$ Kamera kann in jede beliebige Richtung an Wand/Decke ausgerichtet werden
System-on-Chip (SoC)	
Modell	CV25
Arbeitsspeicher	1024 MB RAM, 512 MB Flash
Rechenfunktionen	DLPU (Deep Learning Processing Unit)
Video	
Videokomprimierung	H.264 (MPEG-4 Teil 10/AVC), Main- und High-Profile H.265 (MPEG-H Teil 2/HEVC) Main Profile Motion JPEG
Auflösung	16:9: 2688 x 1512 (4 MP) bis 640 x 360 4:3: 2304 x 1728 (4 MP) bis 320 x 240
Bildrate	25/30 Bilder pro Sekunde mit Netzfrequenz 50/60 Hz in H.264 und H.265 ^a
Videostreaming	Mehrere, einzeln konfigurierbare Videostreams in H.264, H.265 und Motion JPEG Axis Zipstream-Technologie in H.264 und H.265 Einstellbare Bildrate und Bandbreite VBR/ABR/MBR H.264/H.265
WDR	WDR: Je nach Szene bis zu 120 dB
Multi-View Streaming	Bis zu zwei einzeln zuschneidbare Sichtbereiche mit voller Bildrate
Bildeinstellungen	Sättigung, Kontrast, Helligkeit, Schärfte, Weißabgleich, Tag/Nacht-Grenzwert, Belichtungsmodus, Belichtungsbereiche, Komprimierung, Drehung: 0°, 90°, 180°, 270°, inklusive Korridorformat, Bildspiegelung, dynamisches Text- und Bild-Overlay, Privatzenenmaske
Bildverarbeitung	Axis Zipstream, WDR, Lightfinder 2.0
Schwenken/Neigen/Zoomen	Digitaler PTZ
Audio	
Audiofunktionen	Automatische Verstärkungsregelung 10-Band-Grafikausgleich für Audioeingang Audio-Privatsphärenkontrolle ^b Sprachverstärker durch Portcast-Technologie Lautsprecherkopplung
Audiostreaming	Zweiwege, full-duplex Audioanalysefunktionen auch bei deaktivierten Audiostreams ^b
Audioeingang	Eingang über Portcast-Technologie Integriertes Mikrofon (standardmäßig deaktiviert): MEMS Mikrofon ^b
Audioausgang	Ausgabe über Lautsprecherkopplung oder Portcast-Technologie
Audiocodierung	AAC-LC 8/16/32/44.1/48 kHz, G.711 PCM 8 kHz, G.726 ADPCM 8 kHz, Opus 8/16/48 kHz, LPCM 48 kHz Konfigurierbare Bitrate
Mikrofon	
SNR	71 dB(A) (94 dB SPL bei 1 m A-gewichtet mit -10 dB) ^b
Max. SPL	130 dB (10 % THD) ^b

Frequenzbereich 20 Hz bis 20 kHz^b

Netzwerk

Netzwerkprotokolle IPv4, IPv6, USGv6, ICMPv4/ICMPv6, HTTP, HTTPS^c HTTP/2, TLS^c, QoS Layer 3 DiffServ, FTP, SFTP, CIFS/SMB, SMTP, mDNS (Bonjour), UPnP[®], SNMP v1/v2c/v3 (MIB-II), DNS/DNSv6, DDNS, NTP, NTS, RTSP, RTCP, RTP, SRTP/RTSPS, TCP, UDP, IGMPv1/v2/v3, DHCPv4/v6, SSH, LLDP, CDP, MQTT v3.1.1, Secure syslog (RFC 3164/5424, UDP/TCP/TLS), verbindungslokale Adresse (ZeroConf), IEEE 802.1X (EAP-TLS), IEEE 802.1AR

Systemintegration

Programmierschnittstelle Offene API zur Integration von Software, einschließlich VAPIX[®], Metadaten und AXIS Camera Application Platform (ACAP). Technische Daten auf axis.com/developer-community. ACAP enthält Native SDK.
Cloud-Anbindung mit einem Mausklick
ONVIF[®] Profile G, ONVIF[®] Profile M, ONVIF[®] Profile S und ONVIF[®] Profile T. Technische Daten auf onvif.org.

Video Management Systeme Kompatibel mit AXIS Companion, AXIS Camera Station und Video Management Software von Axis Application Development Partnern, erhältlich unter axis.com/vms.

Bildschirm-Bedienelemente Privatzenenmasken
Medienclips

Edge-to-Edge Lautsprecherkopplung

Ereignisbedingungen Anwendung
Audio: Audioerfassung
Betriebszustände: Betriebstemperatur überschritten/unterschritten/im vorgeschriebenen Bereich, gesperrte IP-Adresse, gelöschte IP-Adresse, neue IP-Adresse, Netzwerk verloren, Systembereitstellungszeit, aktiver Livestream
Edge Storage: Laufende Aufzeichnung, Speicherstörung, Erkennung von Speicherproblemen
Eingänge/Ausgänge: Manueller Auslöser, virtueller Eingang, digitaler Eingang über Zubehör mit Portcast-Technologie
MQTT: abonnieren
Geplant und wiederkehrend: Zeitplan
Video: durchschnittlicher Bitratenabfall, Manipulation

Ereignisaktionen Tag/Nacht-Modus
LEDs: LED-Blinkstatus, LED-Blinkstatus bei aktiver Regel
MQTT: veröffentlichen
Benachrichtigung per: HTTP, HTTPS, TCP und E-Mail
Text-Overlay
Aufzeichnungen
SNMP-Traps
Hochladen von Bildern oder Videoclips: FTP, SFTP, HTTP, HTTPS, Netzwerk-Freigabe und E-Mail
WDR-Modus
Externe Ausgangsanschaltung über Zubehör mit Portcast-Technologie

Integrierte Installationshilfen Pixelzähler, Nivellieraster

Analysefunktion

Anwendungen Im Lieferumfang
AXIS Object Analytics, Szenen-Metadaten, AXIS Audio Analytics^b, AXIS Live Privacy Shield^d, AXIS Video Motion Detection, Active Tampering Alarm, Audioerfassung
Unterstützt
AXIS People Counter
Unterstützt die AXIS Camera Application Platform zur Installation von Anwendungen anderer Hersteller. Siehe hierzu axis.com/acap

AXIS Object Analytics Objektklassen: Personen, Fahrzeuge (Typen: Pkw, Busse, Lkw, Fahrräder)
Szenarien: Linienüberquerung, Objekt im Bereich, Verweildauer im Bereich, Zählung der Linienüberquerungen, Belegung im Bereich, Bewegung im Bereich, Bewegungslinienüberquerung
Bis zu 10 Szenarien
Weitere Funktionen: Ausgelöste Objekte, visualisiert mit farblich codierten Umgrenzungsfeldern, Polygon-Ein- und Ausschlussbereichen, Perspektivenkonfiguration, ONVIF-Bewegungsalarmereignis

AXIS Audioanalysefunktionen	Gilt nur für Varianten mit integriertem Mikrofon Funktionen: Adaptive Audioerfassung, Audioklassifizierung Audioklassen: Schrei, Ruf Ereignis-Metadaten: Audioerfassungen, Klassifikationen
Szenen-Metadaten	Objektklassen: Personen, Gesichter, Fahrzeuge (Typen: Pkw, Busse, Lkw, Fahrräder), Fahrzeugkennzeichen Objekteigenschaften: Fahrzeugfarbe, Farbe der Ober-/Unterkörperbekleidung, Sicherheit, Position Audiodaten: Audiopegel
Zulassungen	
Produktkennzeichnungen	CE, FCC, ICES, RCM, VCCI, BIS
Lieferkette	Entspricht TAA
EMV	EN 55032 Class A, EN 55035, EN 61000-6-1, EN 61000-6-2 Australien/Neuseeland: RCM AS/NZS CISPR 32 Class A Kanada: ICES-3(A)/NMB-3(A) Japan: VCCI Class A Korea: KS C 9835, KS C 9832 Klasse A USA: FCC Teil 15 Abschnitt B Klasse A
Sicherheit	IEC/EN/UL 62368-1, IS 13252
Umwelt	IEC 60068-2-1, IEC 60068-2-2, IEC 60068-2-6, IEC 60068-2-14, IEC 60068-2-27, IEC 60068-2-78, IEC/EN 60529 IP42, IEC/EN 62262 IK08
Netzwerk	NIST SP500-267
Cybersecurity	ETSI EN 303 645
Cybersicherheit	
Edge-Sicherheit	Software: Signierte Firmware, Verzögerungsschutz gegen Brute-Force-Angriffe, Digest-Authentifizierung, Kennwortschutz Hardware: Axis Edge Vault-Cybersicherheitsplattform Secure Element (CC EAL 6+), System-on-Chip-Sicherheit (TEE), Axis Geräte-ID, sicherer Schlüsselspeicher, signiertes Video, verschlüsseltes Dateisystem (AES-XTS-Plain64 256 bit)
Netzwerk-Sicherheit	IEEE 802.1X (EAP-TLS) ^c , IEEE 802.1AR, HTTPS/HSTS ^c , TLS v1.2/v1.3 ^c , Network Time Security (NTS), X.509 Certificate PKI, IP-Adressen-Filterung
Dokumentation	AXIS OS Systemhärungsanleitung Axis Vulnerability Management-Richtlinie Axis Security Development Model AXIS OS Software Bill of Material (SBOM) Diese Dokumente stehen unter axis.com/support/cybersecurity/resources zum Download bereit. Weitere Informationen zum Axis Cybersicherheitssupport finden Sie auf axis.com/cybersecurity
Allgemein	
Gehäuse	Gemäß IP42 vor Wasser und Staub geschützt (zur IP42-Einhaltung Installationsanleitung beachten), stoßfest gemäß IK08, Polycarbonat-/ABS-Gehäuse Verkapselte Elektronik Farbe: Weiß NCS S 1002-B Anweisungen zum Umlackieren finden Sie auf der Supportseite des Produkts. Informationen dazu, wie es sich auf die Gewährleistung auswirkt, finden Sie auf axis.com/warranty-implication-when-repainting .
Power	Power over Ethernet (PoE) IEEE 802.3af/802.3at Typ 1 Klasse 2 Normal 3,6 W, max. 4,2 W

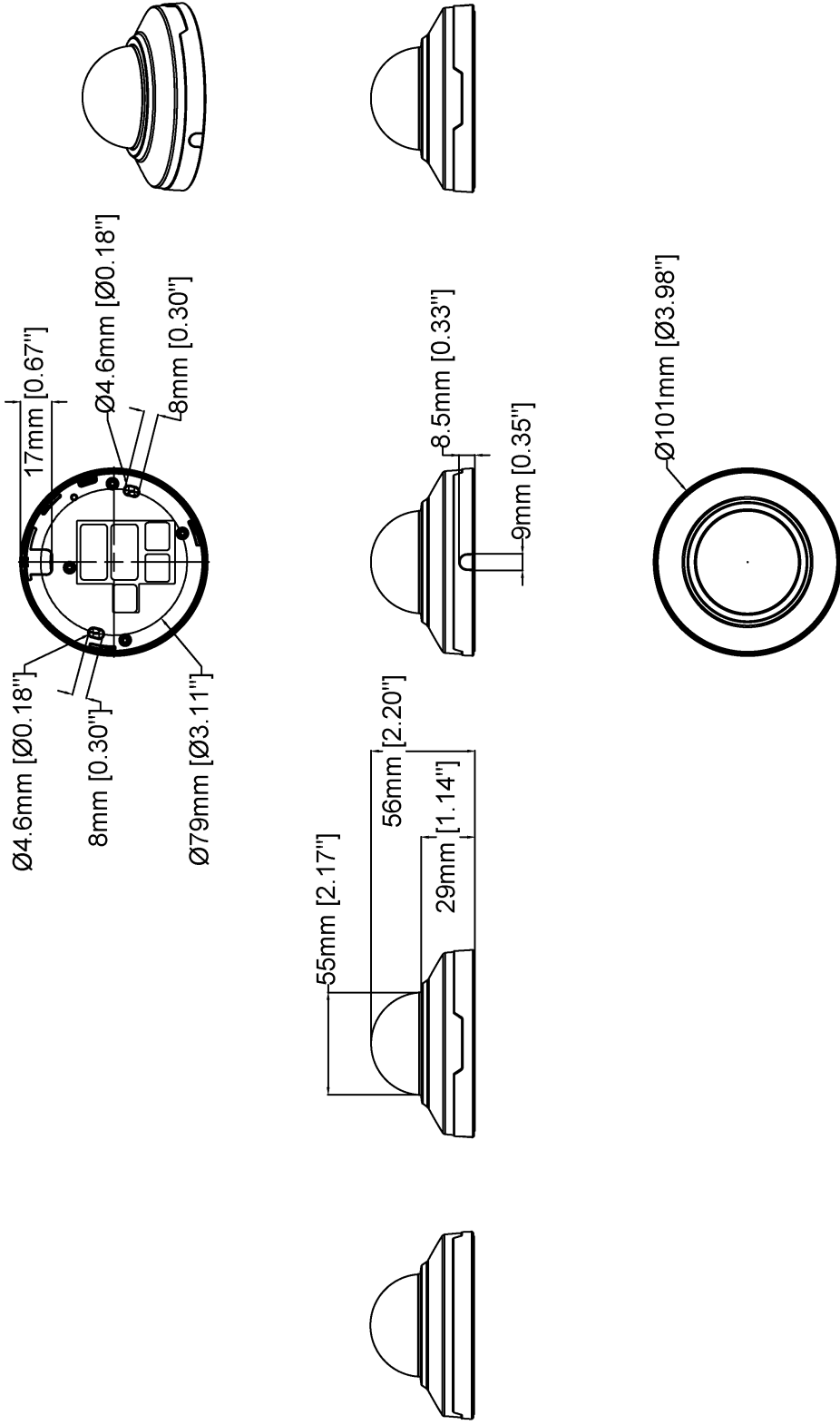
Anschlüsse	Netzwerk: RJ45 10BASE-T/100BASE-TX PoE, geschirmt Audio: Audio und I/O-Konnektivität über Portcast-Technologie
Speicher	Unterstützt Speicherkarten des Typs microSD, microSDHC und microSDXC Unterstützt SD-Speicherkartenverschlüsselung (AES-XTS-Plain64 256bit) Aufzeichnung auf NAS (Network Attached Storage) Empfehlungen zu SD-Speicherkarten und NAS finden Sie auf axis.com .
Betriebsbedingungen	Temperatur: 0 °C bis +45 °C Luftfeuchtigkeit: 10–85 % rF (nicht kondensierend)
Lagerbedingungen	Temperatur: -40°C bis 65 °C Luftfeuchtigkeit: 5 bis 95 % RH (nicht kondensierend)
Abmessungen	Die Gesamtabmessungen des Produkts sind dem Maßbild in diesem Datenblatt zu entnehmen.
Gewicht	150 g
Inhalt des Kartons	Kamera, Installationsanleitung
Optionales Zubehör	AXIS TM3812 Tamper Cover AXIS T61 Audio and I/O Interface Series Schwarzes Gehäuse Getönte Kuppel AXIS Surveillance microSDXC™ Card Weiteres Zubehör finden Sie auf axis.com/products/axis-m3086-v#accessories .
System-Tools	AXIS Site Designer, AXIS Device Manager, Produkt-Auswahlhilfe, Zubehör-Auswahlhilfe, Objektivrechner Verfügbar auf axis.com
Sprachen	Englisch, Deutsch, Französisch, Spanisch, Italienisch, Russisch, Chinesisch (vereinfacht), Japanisch, Koreanisch, Portugiesisch, Polnisch, Chinesisch (traditionell), Niederländisch, Tschechisch, Schwedisch, Finnisch, Türkisch, Thailändisch, Vietnamesisch
Gewährleistung	Informationen zur fünfjährigen Gewährleistung finden Sie auf axis.com/warranty
Teilenummern	Verfügbar auf axis.com/products/axis-m3086-v#part-numbers
Nachhaltigkeit	
Substanzkontrolle	PVC-frei, BFR/CFR-frei gemäß JEDEC/ECA JS709 RoHS gemäß RoHS-Richtlinie 2011/65/EU und EN 63000:2018 REACH gemäß Verordnung (EG) Nr. 1907/2006. Informationen zu SCIP UUID finden Sie auf echa.europa.eu .
Materialien	Kunststoffanteil aus nachwachsenden Rohstoffen: 57 % (recycelt) Auf Konfliktmineralien gemäß OECD-Leitfaden überprüft Weitere Informationen zum Thema Nachhaltigkeit bei Axis finden Sie auf axis.com/about-axis/sustainability
Verantwortung für die Umwelt	axis.com/environmental-responsibility Axis Communications nimmt am UN Global Compact teil. Weitere Informationen hierzu finden Sie auf unglobalcompact.org

- Reduzierte Bildrate in Motion JPEG
- Nur gültig für Varianten mit integriertem Mikrofon
- Dieses Produkt enthält Software, die vom OpenSSL Project zur Verwendung im OpenSSL Toolkit entwickelt wurde. (openssl.org), and cryptographic software written by Eric Young (ey@cryptsoft.com).
- Zum Herunterladen verfügbar

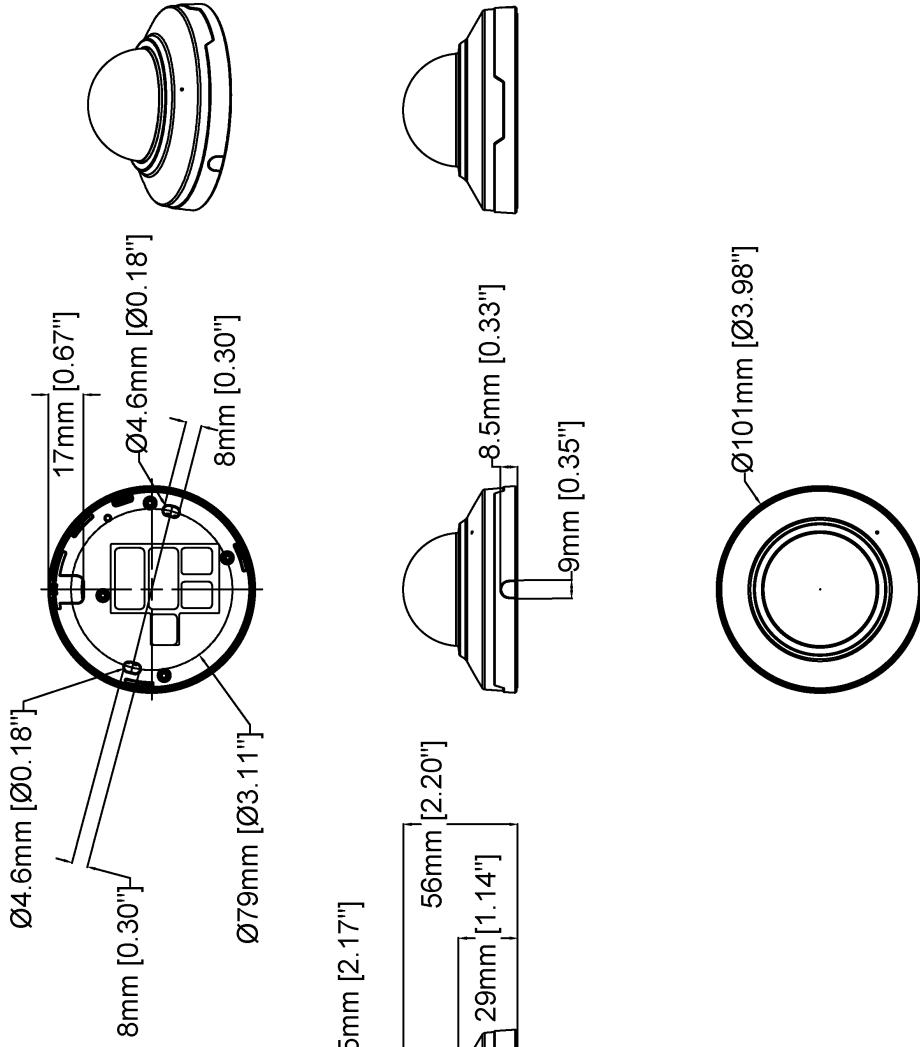
Erfassen, Beobachten, Erkennen, Identifizieren (Detect, Observe, Recognize, Identify – DORI)

	DORI-Definition	Entfernung
Erfassen	25 px/m	48,4 m
Beobachten	63 px/m	19,2 m
Erkennen	125 px/m	9,7 m
Identifizieren	250 px/m	4,8 m

Die Berechnung der DORI-Werte erfolgt nach der Norm EN-62676-4 anhand der Pixeldichte für verschiedene Anwendungsfälle. Bei der Berechnung wird die Bildmitte als Bezugspunkt verwendet, um die Objektivverzeichnung zu berücksichtigen. Die Möglichkeit, Personen oder Objekte zu erkennen oder zu identifizieren, hängt von Faktoren wie Objektbewegung, Videokomprimierung, Lichtverhältnissen und Kamerafokus ab. Verwenden Sie bei der Planung Ränder. Die Pixeldichte variiert im Bild. Die berechneten Werte können sich von den Entfernungen in der realen Welt unterscheiden.



Revision	v.02	Revision date	2023-10-12
Paper size	A4	Release date	2021-12-17
Created by	MS	Scale	1:3



AXIS M3086-V Mic Dome Camera

Revision	v.01	Revision date	2023-10-12
Paper size	A4	Release date	2023-10-12
Created by	MS	Scale	1:3

Hervorgehobene Funktionen

AXIS Object Analytics

AXIS Object Analytics ist eine vorinstallierte, vielseitige Videoanalysefunktion zur Erfassung und Klassifizierung von Personen, Fahrzeugen und Fahrzeugtypen. Dank KI-basierter Algorithmen und Verhaltensmuster analysiert sie die Szene und das räumliche Verhalten darin – individuell und ganz auf Ihre spezifischen Anforderungen zugeschnitten. Skalierbar und Edge-basiert, erfordert die Software einen minimalen Einrichtungsaufwand und unterstützt verschiedene, gleichzeitig ablaufende Szenarien.

AXIS Audioanalysefunktionen

AXIS Audio Analytics erzeugt über adaptive Audioerfassung Alarme bei plötzlichem Anstieg der Lautstärke. Mit den KI-basierten Klassifizierern erfasst sie Schreie und Rufe. Zusätzliche Bestätigung erhalten Sie, indem Sie AXIS Audio Analytics mit Videoanalyse kombinieren. Diese intelligente Anwendung überträgt nur Metadaten, um den Datenschutz zu gewährleisten. AXIS Audio Analytics ist ein zentrales Merkmal von AXIS OS und ist ohne zusätzliche Kosten vorinstalliert.

Axis Edge Vault

Axis Edge Vault ist die hardwarebasierte Cybersicherheitsplattform zum Schutz des Axis Geräts. Sie bildet die Grundlage für alle sicheren Vorgänge und bietet Funktionen zum Schutz der Identität des Geräts, zur Sicherung seiner Integrität ab Werk und zum Schutz vertraulicher Daten vor unbefugtem Zugriff.

Die Herstellung der Root of Trust beginnt bereits beim Hochfahren des Geräts. Bei Axis Geräten wird das Betriebssystem (AXIS OS), von dem das Gerät hochgefahren wird, durch das hardwarebasierte sichere Hochfahren überprüft. AXIS OS wiederum wird beim Build-Prozess kryptografisch signiert (signierte Firmware). Das sichere Hochfahren und die signierte Firmware greifen ineinander und stellen sicher, dass die Firmware während des gesamten Lebenszyklus des Geräts nicht manipuliert wurde und das Gerät nur von autorisierter Firmware hochgefahren werden kann. Auf diese Weise erhält man eine ununterbrochene Kette von kryptografisch validierter Software für die Vertrauenskette, von der jedweder sicherer Betrieb abhängig ist.

Hinsichtlich der Sicherheit ist der sichere Schlüsselspeicher der entscheidende Faktor für den Schutz kryptografischer Daten, die für die sichere Kommunikation (IEEE 802.1X, HTTPS, Axis Geräte-ID, Schlüssel für die Zugriffs-

kontrolle usw.) verwendet werden, vor einem Missbrauch bei Sicherheitsverletzungen. Der sichere Schlüsselspeicher wird über ein gemäß dem Common Criteria und/oder FIPS 140 zertifiziertes, hardwarebasiertes, kryptografisches Rechenmodul bereitgestellt. Je nach Sicherheitsanforderungen kann ein Axis Gerät entweder über ein oder mehrere solcher Module verfügen, wie z. B. ein TPM 2.0 (Trusted Platform Module) oder ein sicheres Element, und/oder eine Trusted Execution Environment (TEE), die in ein System-on-Chip (SoC) integriert ist.

Signierte Videos stellen sicher, dass Videobeweise als fälschungssicher eingestuft werden können, ohne dass die Überwachungskette für die Videodatei nachgewiesen werden muss. Jede Kamera verwendet ihren eindeutigen Schlüssel, der im sicheren Schlüsselspeicher gespeichert ist, um dem Videostream eine Signatur hinzuzufügen. Dadurch kann das Video zur Axis Kamera zurückverfolgt werden, von der es stammt, sodass überprüft werden kann, ob die Videodatei seit dem Verlassen der Kamera manipuliert wurde.

Weitere Informationen zu Axis Edge Vault finden Sie unter axis.com/solutions/edge-vault.

Lightfinder

Die Axis Lightfinder-Technologie liefert selbst bei nahezu vollständiger Dunkelheit hochauflösende, farbgetreue Videobilder mit nur minimaler Bewegungsunschärfe. Dank Rauschunterdrückung macht Lightfinder auch dunkle Bereiche in einer Szene sichtbar und sorgt auch bei extrem schlechten Lichtverhältnissen für eine hohe Detailtiefe. Kameras mit Lightfinder erkennen Farben bei schwachem Licht besser als das menschliche Auge. Farben tragen bei der Videoüberwachung entscheidend zur Erkennung von Personen, Objekten oder Fahrzeugen bei.

Zipstream

Die Axis Zipstream-Technologie sichert alle im Videostream enthaltenen wichtigen forensischen Daten bei gleichzeitiger Reduzierung des Bandbreiten- und Speicherplatzbedarfs um durchschnittlich 50 %. Zipstream arbeitet darüber hinaus mit drei intelligenten Algorithmen, die sicherstellen, dass relevante forensische Informationen identifiziert, aufgezeichnet und mit voller Bildauflösung und Bildrate übertragen werden.

Weitere Informationen finden Sie auf axis.com/glossary