

## AXIS P1468-XLE Explosion-Protected Bullet Camera

Cámara con certificación de Clase/División y Zona con aprendizaje profundo

Esta cámara con protección para entornos explosivos está diseñada y certificada para la Zona y División 2 según las normas internacionales (ATEX, IECEx, cULus). Basado en ARTPEC-8, incluye una unidad de procesamiento de deep learning (DLPU) que permite funciones avanzadas y analíticas potentes que se ejecutan en el perímetro. Ideal para aplicaciones de seguridad y protección, así como para la eficiencia operativa, puede recabar más y mejor información mediante la creación de una avanzada red sensorial basada en datos que puede integrarse con los sensores y sistemas existentes. Con Lightfinder 2.0, Forensic WDR y OptimizedIR, AXIS P1468-XLE garantiza imágenes 4K nítidas y detalladas en cualquier condición de iluminación. Además, esta cámara preparada para exteriores y resistente a impactos incluye características de ciberseguridad integradas.

- > **Certificado para Zona y División 2**
- > **Analíticas basadas en el aprendizaje profundo**
- > **Excelente calidad de vídeo con 4K a 60 fps**
- > **Imágenes detalladas en cualquier condición de iluminación**
- > **Resistente a los impactos y la meteorología adversa**



# AXIS P1468-XLE Explosion-Protected Bullet Camera

## Cámara

### Sensor de imagen

CMOS RGB de barrido progresivo de 1/1,2"  
Tamaño de píxel: 2,9 µm

### Objetivo

Varifocal, 6,2–12,9 mm, F1.6–2.9  
Campo de visión horizontal: 108°–49°  
Campo de visión vertical: 58°–27°  
Distancia de enfoque mínima: 1 m (3,3 pies)  
Varifocal, enfoque y zoom remotos, control de P-Iris, corrección por infrarrojos

### Día y noche

Filtro bloqueador IR automático  
Filtro de IR híbrido

### Iluminación mínima

Con WDR y Lightfinder:  
Color: 0,07 lux, a 50 IRE F1.6  
B/N: 0,01 lux, a 50 IRE F1.6  
0 lux con iluminación de IR activada

### Velocidad de obturación

1/66 500 s a 2 s

## Sistema en chip (SoC)

### Modelo

ARTPEC-8

### Flash

2 GB DE RAM, 8 GB de memoria flash

### Capacidad de computación

Unidad de procesamiento de deep learning (DLPU)

## Vídeo

### Compresión de vídeo

H.264 (MPEG-4 Parte 10/AVC) Base Profile, Main Profile y High Profile  
H.265 (MPEG-H Parte 2/HEVC) Main perfil  
Motion JPEG

### Resolución

De 3840x2160 a 160x90

### Velocidad de fotogramas

Con Forensic WDR: Hasta 25/30 imágenes por segundo (50/60 Hz) en todas las resoluciones  
Sin WDR: Hasta 50/60 fps (50/60 Hz) en todas las resoluciones

### Transmisión de vídeo

Hasta 20 flujos de vídeo únicos y configurables<sup>1</sup>  
Axis' Zipstream technology en H.264 y H.265  
Velocidad de imagen y ancho de banda controlables  
VBR/ABR/MBR H.264/H.265  
Indicador de transmisión de vídeo

### Relación señal-ruido

>55 dB

### WDR

Forensic WDR: Hasta 120 dB en función de la escena

### Transmisiones multiventana

Hasta 8 áreas de visualización recortadas individualmente

### Reducción de ruido

Filtro espacial (reducción de ruido 2D)  
Filtro espacial (reducción de ruido 3D)

### Ajustes de la imagen

Saturación, contraste, brillo, nitidez, balance de blancos, umbral día/noche, mapeo de tonos, modo de exposición, zonas de exposición, exposición adaptada al movimiento, anticondensación, corrección de distorsión de barril, compresión, orientación: auto, 0°, 90°, 180°, 270° incluyendo formato pasillo, reflejo de imágenes, texto dinámico y superposición de imágenes, máscaras de privacidad poligonales e imágenes individuales.  
Perfiles de escena: forense, vivo, resumen del tráfico

### Procesamiento de imagen

Axis Zipstream, Forensic WDR, Lightfinder 2.0, OptimizedIR

### Movimiento horizontal/vertical y zoom

PTZ digital, zoom digital  
Ronda de vigilancia (máx. 100), cola de control, ayuda de orientación fija

1. Recomendamos un máximo de 3 flujos de vídeo únicos por cámara o canal para optimizar la experiencia del usuario, el ancho de banda de red y el uso del almacenamiento. Muchos clientes de vídeo de la red pueden utilizar una transmisión de vídeo única a través de un método de transporte multicast o unicast mediante la funcionalidad de reutilización de transmisiones integrada.

## Audio

### Prestaciones

Control de ganancia automático AGC  
Emparejamiento de altavoces de red

### Transmisión

Dúplex configurable:  
Un solo sentido (simplex, half-duplex)  
Bidireccional (half-duplex, full-duplex)

### Entrada

Ecualizador gráfico de 10 bandas  
Entrada para micrófono externo no balanceado,  
alimentación de micrófono opcional de 5 V  
Entrada digital, transformador de corriente de 12 V  
opcional  
Entrada de línea no balanceada

### Salida

Salida mediante emparejamiento de altavoz de red

### Codificación

LPCM de 24 bits, AAC-LC 8/16/32/44,1/48 kHz, G.711  
PCM 8 kHz, G.726 ADPCM 8 kHz, Opus 8/16/48 kHz  
Velocidad de bits configurable

## Red

### Protocolos de red

IPv4, IPv6 USGv6, ICMPv4/ICMPv6, HTTP, HTTPS<sup>2</sup>, HTTP/  
2, TLS<sup>2</sup>, QoS Layer 3 DiffServ, FTP, SFTP, CIFS/SMB,  
SMTP, mDNS (Bonjour), UPnP<sup>®</sup>, SNMP v1/v2c/v3 (MIB-  
II), DNS/DNSv6, DDNS, NTP, PTP, NTS, RTSP, RTP, SRTP,  
TCP, UDP, IGMPv1/v2/v3, RTCP, ICMP, DHCPv4/v6, ARP,  
SSH, LLDP, CDP, MQTT v3.1.1, Syslog, dirección de  
enlace local (ZeroConf), IEEE 802.1X (EAP-TLS), IEEE  
802.1AR

## Integración del sistema

### Interfaz de programación de aplicaciones

API abierta para la integración de software, incluidos  
VAPIX<sup>®</sup>, metadatos y AXIS Camera Application Platform  
(ACAP); las especificaciones están disponibles en [axis.com/developer-community](http://axis.com/developer-community).  
Conexión a la nube con un clic  
ONVIF<sup>®</sup> Profile G, ONVIF<sup>®</sup> Profile M, ONVIF<sup>®</sup> Profile S y  
ONVIF<sup>®</sup> Profile T, consulte las especificaciones en [onvif.org](http://onvif.org).

## Sistemas de gestión de vídeo

Compatible con AXIS Camera Station Edge,  
AXIS Camera Station Pro, AXIS Camera Station 5 y  
software de gestión de vídeo de socios de Axis  
disponible en [axis.com/vms](http://axis.com/vms).

### Controles en pantalla

Indicador de transmisión de vídeo  
Cambio de modo día/noche  
Anticondensación  
WDR  
Máscaras de privacidad  
Clip multimedia  
Control de luz

### Condiciones de evento

Audio: reproducción de clip de audio, reproducción  
actual del clip de audio  
Estado del dispositivo: por encima de la temperatura de  
funcionamiento, por encima o por debajo de la  
temperatura de funcionamiento, por debajo de la  
temperatura de funcionamiento, dentro del intervalo de  
temperatura de funcionamiento, dirección IP eliminada,  
nueva dirección IP, red perdida, sistema preparado,  
protección contra sobrecorriente de transformador de  
corriente, secuencia en directo activa  
Audio digital: señal digital que contiene metadatos de  
Axis, la señal digital tiene una frecuencia de señal no  
válida, falta la señal digital, señal digital correcta  
Almacenamiento local: grabación en curso, alteración  
del almacenamiento, problemas de estado de  
almacenamiento detectados  
E/S: entrada digital, disparador manual, entrada virtual  
Suscripción MQTT  
Programados y recurrentes: programador  
Alerta de humo  
Vídeo: degradación de la velocidad de bits promedio,  
modo día-noche, manipulación

### Acciones de eventos

Modo día/noche, superposición de texto, modo WDR  
Clips de audio: reproducir, detener  
E/S: alternar E/S una vez, alternar E/S mientras la regla  
esté activa  
Iluminación: uso de luces, uso de luces mientras la regla  
esté activa  
MQTT: publicar  
Notificación: HTTP, HTTPS, TCP y correo electrónico  
Grabar vídeo: Tarjeta SD y recurso compartido de red  
Trampas SNMP: enviar, enviar mientras la regla esté  
activa  
Carga de imágenes o clips de vídeo: FTP, SFTP, HTTP,  
HTTPS, recurso compartido de red y correo electrónico

### Ayudas de instalación integradas

Contador de píxeles, zoom remoto, enfoque remoto,  
rotación automática

2. Este producto incluye software desarrollado por OpenSSL Project para su uso en el kit de herramientas OpenSSL ([openssl.org](http://openssl.org)) y software criptográfico escrito por Eric Young ([eay@cryptsoft.com](mailto:eay@cryptsoft.com)).

## Analítica

### Aplicaciones

#### Incluido

AXIS Object Analytics, AXIS Scene Metadata  
AXIS Video Motion Detection, manipulación activa, detección de golpes, detección de audio, ayuda de orientación, alerta de humo

#### Compatible

AXIS Perimeter Defender, AXIS License Plate Verifier, AXIS Digital Autotracking

Para consultar la compatibilidad con AXIS Camera Application Platform, que permite la instalación de aplicaciones de terceros, visite [axis.com/acap](http://axis.com/acap)

### AXIS Object Analytics

**Clases de objetos:** humanos, vehículos (tipos: coches, autobuses, camiones, bicicletas, otros)

**Condiciones de activación:** cruce de línea, objeto en el área, tiempo en el área, supervisión PPE  
Hasta 10 escenarios

**Otras características:** objetos activados visualizados con trayectorias y cuadros limitadores codificados mediante colores y tablas

Áreas de inclusión y exclusión por polígonos

Configuración de perspectiva

Evento de alarma de movimiento ONVIF

### AXIS Scene Metadata

**Clases de objetos:** humanos, caras, vehículos (tipos: coches, autobuses, camiones, bicicletas), matrículas

**Atributos del objeto:** confianza, posición

## Homologaciones

### Marcas de productos

ATEC, IECEX, cULus, INMETRO, IA, JPEx, KCs, PESO, TD

### Cadena de suministro

Cumple los requisitos de TAA

### EMC

#### EMC

CISPR 35, EN 55035, EN 55032 Clase A, EN 50121-4, EN 61000-3-2, EN 61000-3-3, EN 61000-6-1, EN 61000-6-2

#### Australia/Nueva Zelanda:

RCM AS/NZS CISPR 32 Clase A

**Canadá:** ICES-3(A)/NMB-3(A)

**Japón:** VCCI Clase A

**Corea:** KS C 9832 Clase A, KS C 9835

**EE. UU.:** FCC Parte 15 Subparte B Clase A

**Ferrocarril:** IEC 62236-4

### Seguridad

CAN/CSA C22.2 N.º 62368-1 ed. 3, IEC/EN/UL 62368-1, IEC/EN/UL 62368-1 ed. 3, grupo de riesgo exento de IEC 62471, IS 13252

### Entorno

#### Entorno

IEC 60068-2-1, IEC 60068-2-2, IEC 60068-2-6, IEC 60068-2-14, IEC 60068-2-27, IEC 60068-2-78, IEC/EN 62262 IK10, IEC/EN 60529 IP66, IEC/EN 60529 IP67, NEMA 250 Tipo 4X, ISO 21207 (Método B)

### Red

NIST SP500-267

### Ciberseguridad

ETSI EN 303 645, etiqueta de seguridad de IT BSI

### Explosión

IEC/EN 60079-0, IEC/EN 60079-7, IEC/EN 60079-31, UL 60079-0, UL 60079-7, UL 60079-31, CSA C22.2 N.º 60079-0, CSA C22.2 N.º 60079-7, CSA C22.2 N.º 60079-31, CSA C22.2 N.º 213-17, UL121201

## Certificaciones

### ATEX:

II 3 G Ex ec IIC T4 Gc

II 2 D Ex tb IIIC T135 °C Db

Certificado: UL 22 ATEX 2732X, UL 22 ATEX 2888X

### IECEX:

Ex ec IIC T4 Gc

EX tb IIIC T135 °C Db

Certificado: ULD 22.0011X

### cULus:

Clase I Div 2 Grupos A, B, C, D T4

Clase II Div 2 Grupos E, F, G T135 °C T4

Clase III Div 2

Clase I Zona 2 AEx ec IIC T4 Gc

Zona 21 AEx IIIC T135 °C Db

Certificado: E525121

### INMETRO:

Ex ec IIC T4 Gc

EX tb IIIC T135 °C Db

Certificado: NCC 25.0028 X

### IA:

Ex ec IIC T4 Gc

EX tb IIIC T135 °C Db

Certificado: MASC S/23-8118X

### OSHA Taiwán:

Ex ec IIC T4 Gc

EX tb IIIC T135 °C Db

Certificado: TD100043

### PESO:

Ex ec IIC T4 Gc

Certificado: P576392/1

### Corea:

Ex ec IIC T4 Gc

EX tb IIIC T135 °C Db

Certificado: 23-KA4BO-0686X y 23-KA4BO-0687X

### JPEX:

Ex ec IIC T4 Gc

EX tb IIIC T135 °C Db

Certificado: DEK23.0065X

## Ciberseguridad

### Seguridad perimetral

**Software:** sistema operativo firmado, protección contra retrasos de fuerza bruta, autenticación digest y flujo de credenciales de cliente OAuth 2.0 RFC6749/flujo de código de autorización OpenID para gestión centralizada de cuentas ADFS, protección mediante contraseña, Axis Cryptographic Module (FIPS 140-2 nivel 1), cifrado de tarjeta SD AES-XTS-Plain64 de 256 bits

**Hardware:** Plataforma de ciberseguridad Axis Edge Vault

Elemento seguro (CC EAL 6+), seguridad de sistema en un chip (TEE), ID de dispositivo de Axis, almacén de claves seguro, vídeo firmado, arranque seguro, sistema de archivos cifrado (AES-XTS-Plain64 256 bits)

## Seguridad de red

IEEE 802.1X (EAP-TLS, PEAP-MSCHAPv2)<sup>3</sup>,

IEEE 802.1AE (MACsec PSK/EAP-TLS), IEEE 802.1AR,

HTTPS/HSTS<sup>3</sup>, TLS v1.2/v1.3<sup>3</sup>, Network Time Security

(NTS), Certificado pki x.509, firewall basado en host

## Documentación

*Guía de seguridad de sistemas de AXIS OS*

*Política de gestión de vulnerabilidades de Axis*

*Axis Security Development Model*

Para descargar documentos, vaya a [axis.com/support/cybersecurity/resources](https://axis.com/support/cybersecurity/resources)

Para obtener más información sobre el servicio de asistencia para ciberseguridad de Axis, vaya a [axis.com/cybersecurity](https://axis.com/cybersecurity).

## General

### Carcasa

Carcasa con clasificación IP66/IP67, NEMA 4X e IK10

Mezcla de policarbonato y aluminio

Color: gris NCS S 5502-B

### Alimentación

Alimentación a través de Ethernet IEEE 802.3af/802.3at

Tipo 1 Clase 3

Típico: 7,7 W, 12,95 W máx.

12-28 V CC, normal 7,6 W, 12,95 W máx.

### Conectores

Red: Shielded RJ45 10BASE-T/100BASE-TX/1000BASE-T

Audio: 3,5 mm mic/entrada de línea

E/S: Bloque de terminales para 1 entrada de alarma supervisada y 1 salida (salida de 12 V CC, carga máx. 25 mA)

Alimentación: Entrada CC

### Iluminación con infrarrojos

OptimizedIR con LED IR de 850 nm, de larga duración y bajo consumo energético

Rango de alcance de 40 m (131 pies) o más dependiendo de la escena

### Almacenamiento

Compatibilidad con tarjetas microSD/microSDHC/microSDXC

Compatibilidad con cifrado de tarjeta SD (AES-XTS-Plain64 256 bits)

Grabación en almacenamiento conectado a la red (NAS)

Consulte las recomendaciones sobre tarjetas SD y NAS en [axis.com](https://axis.com).

3. Este producto incluye software desarrollado por OpenSSL Project para su uso en el kit de herramientas OpenSSL ([openssl.org](https://openssl.org)) y software criptográfico escrito por Eric Young ([eay@cryptsoft.com](mailto:eay@cryptsoft.com)).

### Condiciones de funcionamiento

De -40 °C a 60 °C (de -40 °F a 140 °F)  
Humedad relativa del 10 al 100 % (con condensación)

---

### Condiciones de almacenamiento

De -40 °C a 65 °C (de -40 °F a 149 °F)  
Humedad relativa del 5 al 95 % (sin condensación)

---

### Dimensiones

Ø 132 x 294 x 146 mm (Ø 5,2 x 11,6 x 5,7 pulg.)  
Área efectiva proyectada (EPA): 0,022 m<sup>2</sup>

---

### Peso

Con parasol:  
1,3 kg (2,87 lb)

---

### Contenido de la caja

Cámara, AXIS Weather Shield L, kit de conector, protector del conector, llaves L TORX®, guía de instalación, clave de autenticación del propietario, declaración de conformidad

---

### Herramientas de sistema

AXIS Site Designer, AXIS Device Manager, selector de productos, selector de accesorios, calculadora de objetivos  
Disponibles en [axis.com](http://axis.com)

---

### Idiomas

Inglés, alemán, francés, español, italiano, ruso, chino simplificado, japonés, coreano, portugués, chino tradicional, holandés, checo, sueco, finés, turco, tailandés, vietnamita

---

### garantía

Garantía de 5 años; consulte [axis.com/warranty](http://axis.com/warranty)

---

### Números de pieza

Disponible en [axis.com/products/axis-p1468-xle#part-numbers](http://axis.com/products/axis-p1468-xle#part-numbers)

---

## Sostenibilidad

### Control de sustancias

Sin PVC, sin BFR/CFR de conformidad con la norma JEDEC/ECA, JS709  
RoHS de conformidad con la directiva europea RoHS 2011/65/UE/ y EN 63000:2018  
REACH de conformidad con (CE) n.º 1907/2006. Para SCIP UUID, consulte [axis.com/partner](http://axis.com/partner).

---

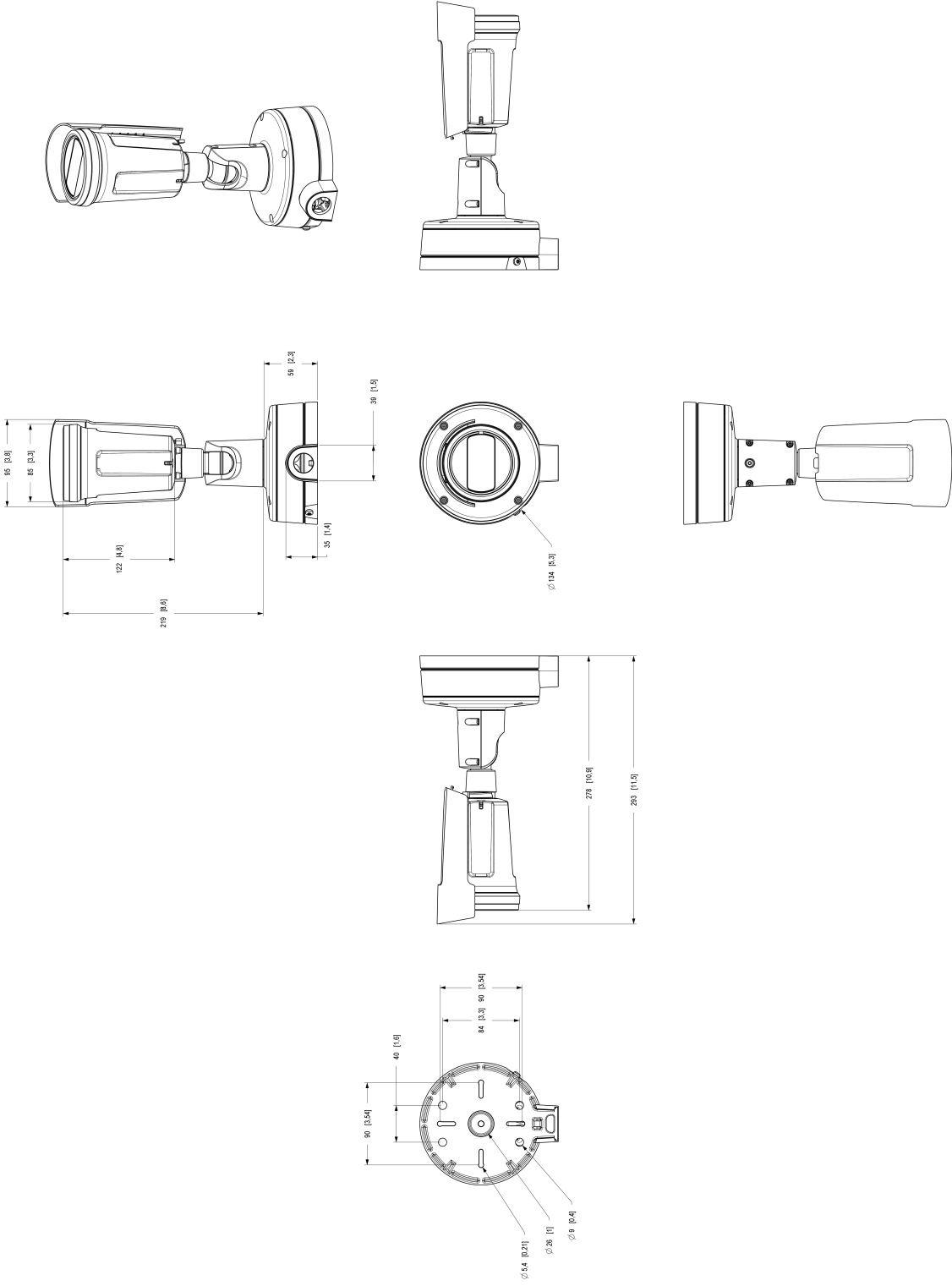
### Materiales

Análisis de minerales conflictivos conforme a las directrices de la OCDE  
Para obtener más información sobre la sostenibilidad en Axis, vaya a [axis.com/about-axis/sustainability](http://axis.com/about-axis/sustainability)

---

### Responsabilidad medioambiental

[axis.com/environmental-responsibility](http://axis.com/environmental-responsibility)  
Axis Communications es firmante del Acuerdo Mundial de las Naciones Unidas, obtenga más información en [unglobalcompact.org](http://unglobalcompact.org)



Dimensions (mm [in])	
2005 Dec-15	M1.1 [2]
1468343	A1 [10]

AXIS P1468-XLE Panoramic Camera

## Funciones destacadas

### AXIS Object Analytics

AXIS Object Analytics es una analítica de vídeo que ofrece muchas funciones y viene preinstalada, que detecta y clasifica personas, vehículos y tipos de vehículos. Gracias a algoritmos basados en IA y condiciones de recuperación de información, analiza la escena y su comportamiento espacial dentro, todo ello diseñado para sus necesidades específicas. Escalable y basada en el extremo, requiere el mínimo esfuerzo para configurar y es compatible con diversos escenarios que se ejecutan al mismo tiempo.

### Axis Edge Vault

Axis Edge Vault es la plataforma de ciberseguridad basada en hardware que protege el dispositivo Axis. Constituye la base de la que dependen todas las operaciones seguras y ofrece características para proteger la identidad del dispositivo, proteger su y proteger la información confidencial frente a accesos no autorizados. Por ejemplo, el **arranque seguro** garantiza que un dispositivo solo puede arrancar con el **sistema operativo firmado**. De esta forma, se evita la manipulación de la cadena de suministro física. Con el SO firmado, el dispositivo puede validar también el nuevo software antes de aceptar instalarlo. El **almacén de claves seguro** es la pieza clave para proteger la información criptográfica que se utiliza para una comunicación segura (IEEE 802.1X, HTTPS, ID de dispositivo Axis, claves de control de acceso, etc.) contra la extracción maliciosa en caso de una infracción de la seguridad. El almacén de claves seguro y las conexiones seguras se proporcionan a través de un módulo de cálculo criptográfico basado en hardware certificado por FIPS 140 o criterios comunes.

Además, el vídeo firmado garantiza que las pruebas en vídeo no se han manipulado. Cada cámara utiliza un clave de firma de vídeo exclusiva, que se almacena en el almacén de claves seguro. Así se agrega una firma al flujo de vídeo, lo que permite rastrear el vídeo hasta la cámara Axis en la que se originó.

Para obtener más información sobre Axis Edge Vault, vaya a [axis.com/solutions/edge-vault](https://axis.com/solutions/edge-vault).

### Lightfinder

La tecnología Axis Lightfinder ofrece vídeo de alta resolución a todo color con un mínimo de distorsión por movimiento incluso en la oscuridad. Debido a que elimina el ruido, Lightfinder hace que las áreas oscuras de una escena sean visibles y captura detalles con muy poca luz. Las cámaras con Lightfinder distinguen el color con poca luz mejor que el ojo humano. En situaciones de vigilancia, el color puede ser un factor esencial que permita la identificación de personas, objetos o vehículos.

### IR Optimizado

Axis OptimizedIR proporciona una combinación única y potente de inteligencia de cámara y sofisticada tecnología LED, que da como resultado nuestras más avanzadas soluciones IR integradas en la cámara para una oscuridad total. En nuestras cámaras de movimiento panorámico, inclinación y zoom (PTZ) con OptimizedIR, el haz de infrarrojos se adapta automáticamente y se vuelve más ancho o más estrecho a medida que la cámara hace un zoom de acercamiento y alejamiento para asegurarse de que todo el campo de visión esté siempre iluminado de manera uniforme.

### Alerta de humo

Las analíticas de aviso de humo sirven como una capa de seguridad adicional, para supervisar si hay humo o fuego (también son capaces de detectar las primeras fases del fuego, incluso si no hay humo). Estas analíticas pueden proporcionar la advertencia inmediata que avisará a los servicios de emergencia de un problema lo suficientemente pronto como para evitar que se agudicen y evitar accidentes y costosos apagados.

### Zona/División 2

Las áreas peligrosas se dividen en zonas o divisiones, definidas por la probabilidad de que el material peligroso esté presente en una concentración inflamable en la atmósfera circundante.

Las áreas de la Zona/División 2 son menos peligrosas que las áreas de la Zona/División 1 y no es probable que se produzcan explosiones durante el funcionamiento normal.

Gracias a la protección "Ex e" o "no incendiaria", las cámaras certificadas para la Zona/División 2 ofrecen una mayor seguridad. Este método de protección contra explosiones garantiza que no se produzcan arcos ni chispas y que no se alcancen temperaturas excesivas durante el funcionamiento normal de los equipos eléctricos. De este modo, los equipos eléctricos con protección "Ex e" no pueden inflamar gases ni polvo en entornos potencialmente combustibles.

Para obtener más información, consulte [axis.com/glossary](https://axis.com/glossary)