

# 설치 안내서

**AXIS P5532-E PTZ 돔 네트워크 카메라**

**AXIS P5534-E PTZ 돔 네트워크 카메라**

## 법적 고지

비디오 및 오디오 감시는 국가에 따라 법적으로 금지되어 있을 수 있습니다. 감시 목적으로 이 제품을 사용하기 전에 해당 지역의 법률을 확인하시기 바랍니다.

이 제품에는 H.264 디코더 라이선스 한(1) 개가 포함되어 있습니다. 추가 라이선스를 구입하려면 해당 리셀러에게 연락하십시오.

## 상표 승인

Apple, Boa, Bonjour, Ethernet, Internet Explorer, Linux, Microsoft, Mozilla, Netscape Navigator, OS/2, Real, SMPTE, QuickTime, UNIX, Windows, WWW는 각 소유 회사의 등록 상표입니다. Java 및 Java 관련 모든 상표 및 로고는 미국 및 기타 국가에서 Sun Microsystems, Inc.의 상표 또는 등록 상표입니다. Axis Communications AB는 Sun Microsystems Inc.와는 별개인 독자적인 회사입니다. UPnP™는 UPnP™ Implementers Corporation의 인증 마크입니다.

## EMC(전자파 적합성)

이 장비는 RF(무선주파수) 에너지를 생성, 이용 및 방출할 수 있으며, 지침에 따라 설치 및 사용하지 않는 경우 무선 통신에 해로운 간섭을 초래할 수 있습니다. 그러나 특정 설치 환경에서 간섭이 발생하지 않는다는 보장은 없습니다.

이 장비를 켜다 켜를 때 라디오 또는 TV 수신에 해로운 간섭이 발생하는 경우 사용자는 다음 방법 중 1~2개를 사용하여 간섭을 보정할 수 있습니다. 수신 안테나의 방향을 바꾸거나 위치를 변경합니다. 장비와 수신기 사이의 간격을 넓힙니다. 장비를 수신기와 다른 회로의 콘센트에 연결합니다. 판매자 또는 경험이 많은 라디오/TV 기술자에게 문의합니다. EMC 표준을 준수하기 위해 이 장치에 STP 네트워크 케이블을 사용해야 합니다.

**미국** - 이 장비는 FCC 규칙 15부 B호에 따라 B등급 컴퓨팅 장치 제한 규정 테스트를 통과하였습니다. 해당 제한 규정은 상업적 환경에서 작동할 때 위와 같은 간섭을 예방하기 위해 고안된 합리적인 보호 장치입니다. 주거 지역에서 이 장비를 작동하는 경우 간섭이 발생할 가능성이 있으며, 이 경우 사용자는 자체 비용으로 간섭 문제를 해결하기 위한 모든 방법을 동원해야 합니다.

**캐나다** - 본 B등급 디지털 장비는 캐나다 ICES-003을 준수합니다.

**유럽 - CE** 본 디지털 장비는 EN55022의 B 제한 규정에 따른 방출 요건과 EN55024 주거 및 상업 조항에 따른 면제 요건을 충족합니다.

**일본** - 이 제품은 정보 기술 장비 간섭 자발 통제 위원회(VCCI)의 표준에 기한을 둔 B등급 제품입니다. 이 장비를 실내의 라디오 또는 텔레비전 수신기 근처에서 사용하는 경우 전파 간섭을 초래할 수 있습니다. 설치 지침에 따라 설치 및 사용하시기 바랍니다.

**호주** - 이 전자 장치는 무선 통신(전자파 적합성) 표준 AS/NZS CISPR22:2002의 요건을 충족합니다.

**한국** - B등급: 가정용 EMC 등록을 획득한 이 장비는 주거 지역을 포함한 모든 장소에서 사용할 수 있습니다.

## 안전

정보 기술 장비의 안전 표준인 EN 60950-1(IEC 60950-1)을 준수합니다.

## 장비 개요

이 장비는 사용 설명서에 나와 있는 지침을 엄격히 준수해 설치 및 사용해야 합니다. 이 장비에는 사용자가 직접 수리할 수 있는 구성부품이 없습니다. 장비를 무단으로 변경하거나 개조하는 경우 해당 규제 인증 및 승인은 모두 무효화됩니다.

## 책임

본 문서는 최대한 주의를 기울여 작성되었습니다. 잘못된 정보나 누락된 사항이 있는 경우, 엑시스 지사로 알려 주시기 바랍니다. Axis Communications AB는 기술적 오류 또는 오타에 대해 그 어떤 책임도 지지 않으며, 사전 통지 없이 제품 및 문서를 변경할 수 있습니다. Axis Communications AB는 특정 목적에 대한 상업성 및 적합성의 암시적 보증을 포함하여 이에 국한하지 않고 본 문서에 포함되어 있는 자료에 대해 그 어떠한 종류의 보증도 하지 않습니다. Axis Communications AB는 이 자료의 공급, 실행 또는 사용과 관련해 발생하는 부수적 또는 결과적 손상에 대해 그 어떤 책임도 지지 않습니다.

## RoHS(유해물질 제한 지침)



이 제품은 유럽 RoHS 지침인 2002/95/EC 및 중국 RoHS 규제인 ACPEIP를 모두 준수합니다.

## WEEE 지침



EU에서는 WEEE 지침(전기·전자기기 폐기물 처리 지침)에 관한 지침 2002/96/EC를 제정했습니다. 이 지침은 EU에 가입되어 있는 모든 국가에 적용됩니다. 이 제품 또는 본 문서에 WEEE 표시(우측 참조)가 있는 경우 이 제품을 가정용 쓰레기와 함께 폐기해서는 안 된다는 것을 의미합니다. 이 제품은 인체 및 환경 오염을 방지하기 위해 환경 친화적이고 승인된 재활용 절차에 따라 폐기해야 합니다. 이 제품의 올바른 폐기 방법에 대한 자세한 내용은 해당 지역의 폐기물 담당 지방관청 또는 제품 공급자에게 문의하십시오. 기업은 이 제품의 올바른 폐기 방법에 대한 정보를 제품 공급자에게 문의해야 합니다. 이 제품은 다른 산업 폐기물과 함께 폐기해서는 안 됩니다.

## 지원

기술적 도움이 필요한 경우 해당 엑시스 리셀러에게 문의하시기 바랍니다. 고객 질문에 즉시 대답해 드릴 수 없는 경우 리셀러는 신속하게 응답해 드릴 수 있도록 고객 질문을 적절한 채널로 전달할 것입니다. 인터넷이 연결되어 있는 경우에는 다음과 같이 하십시오.

- 사용자 설명서와 펌웨어 업데이트 다운로드
- FAQ 데이터베이스에서 문제 해결을 위한 해답 찾기, 제품, 부품 또는 문구별로 검색
- 개인 지원 영역에 로그인하여 엑시스 지원 팀에 문제 보고

## 안전 지침

제품을 설치하기 전에 설치 안내서를 주의 깊게 읽어보시고 설치 안내서를 보관하여 향후 참조하기 바랍니다.

### ⚠ 경고!

- 엑시스 제품을 운반할 때에는 원래 포장이나 이에 준하는 포장을 사용해 제품이 손상되지 않도록 하십시오.
- 제품이 손상될 수 있으므로 엑시스 제품에 진동이나 충격 또는 강한 압력이 가해지지 않도록 하고 불안정한 브래킷, 불안정하거나 진동이 있는 표면 또는 벽에 제품을 설치하지 마십시오.
- 엑시스 제품을 설치할 때에는 수공구만 사용하십시오. 전기 공구를 사용하거나 과도한 힘을 가하면 제품이 손상될 수 있습니다.
- 화학약품, 부식제 또는 에어로졸 세정제를 사용하지 않도록 하고, 제품을 청소할 때에는 약간의 물기가 있는 천을 사용하십시오.
- 엑시스가 권장하거나 제공하는 예비 부품 및 액세서리만을 사용하십시오.
- 제품은 고객이 직접 수리하지 마시고 서비스 문제에 대해서는 엑시스나 해당 지역 엑시스 리셀러에게 문의하십시오.

### ⚠ 중요!

- 본 엑시스 제품은 해당 지역 법률 및 규제에 따라 사용해야 합니다.

## 건전지 교체

본 엑시스 제품은 내부 실시간 클록(RTC)의 전원 공급 장치로 3.0V CR2032 리튬 건전지를 사용합니다. 이 건전지는 일반적인 환경에서 최소 5년간 사용할 수 있습니다. 건전지의 전원이 약하면 RTC 작동에 영향을 끼쳐 전원을 켜 때마다 리셋됩니다. 건전지 교체 시기가 되면 로그 메시지가 표시됩니다. 교체 메시지가 표시되지 않은 상태에서는 건전지를 교체하지 마십시오!

건전지를 교체하려면 [www.axis.com/techsup](http://www.axis.com/techsup)에 문의하시기 바랍니다.

- 건전지를 올바르게 교체하지 않으면 폭발할 위험이 있습니다.
- 제조업체가 권장하는 건전지와 동일한 제품 또는 이에 준하는 제품으로만 교체합니다.
- 사용한 건전지는 제조업체의 지침에 따라 폐기합니다.

## 돔 커버 청소

- 돔 커버가 긁히거나 손상되지 않도록 주의하십시오. 육안으로 깨끗해 보이는 돔 커버는 청소하지 마시고 돔 커버의 표면은 절대로 광택을 내지 마십시오. 너무 여러 차례 닦으면 표면이 손상될 수 있습니다.
- 돔 커버를 청소할 때에는 일반적으로 연마제와 용제가 함유되지 않은 중성 세제 또는 물로 희석한 세제를 부드러운 천에 묻혀 사용할 것을 권장합니다. 깨끗한 미온수로 잘 닦아낸 후 물기가 남지 않도록 부드러운 천으로 닦으십시오.
- 너무 강력한 세제, 휘발유, 벤젠, 아세톤 등은 절대로 사용하지 마시고 직사광선에 노출된 장소나 고온에서는 청소하지 마십시오.



# AXIS P5532-E/AXIS P5534-E 설치 안내서

이 설치 안내서는 사용자의 네트워크에 AXIS P5532-E/AXIS P5534-E PTZ 돔 네트워크 카메라를 설치하는 방법에 대한 지침이 포함되어 있습니다. 제품 사용에 관한 다른 모든 내용은 본 패키지에 포함되어 있는 CD 또는 [www.axis.com](http://www.axis.com), [www.axis.co.kr](http://www.axis.co.kr)의 사용 설명서를 참고하시기 바랍니다.

## 설치 순서

1. 아래 목록에 맞춰 패키지 내용물을 점검합니다.
2. 하드웨어를 살펴봅니다. 6페이지를 참조하십시오.
3. 하드웨어를 설치합니다. 7페이지를 참조하십시오.
4. IP 주소를 할당합니다. 11페이지를 참조하십시오.
5. 패스워드를 설정합니다. 14페이지를 참조하십시오.

**중요!**

이 제품은 해당 지역 법률 및 규제에 따라 사용해야 합니다.

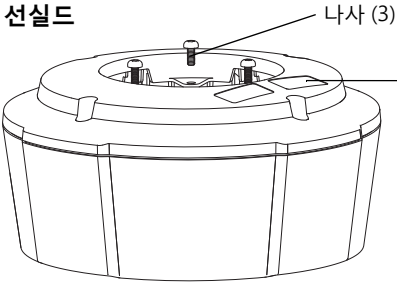
안  
내  
서

## ① 패키지 내용물

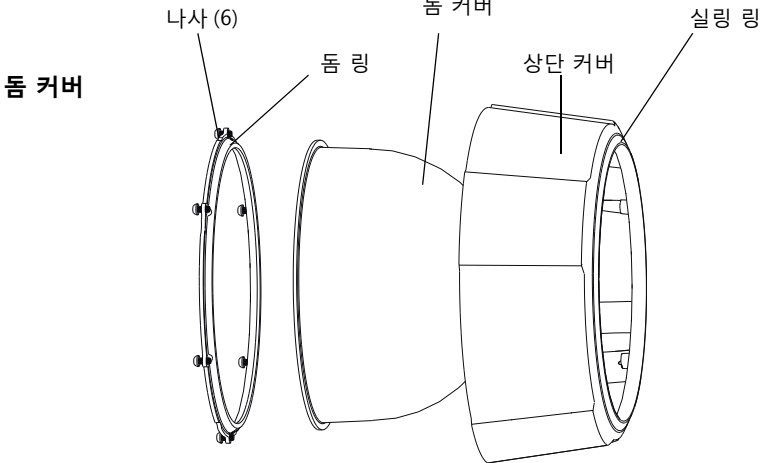
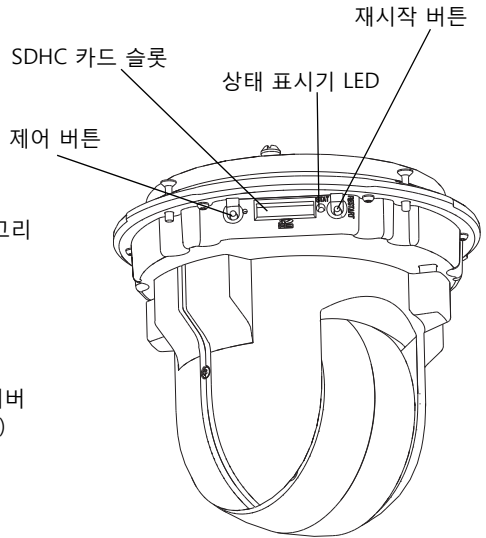
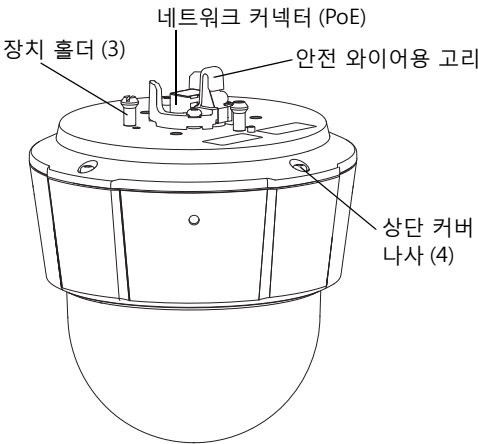
항목	모델/변형/주의 사항
네트워크 카메라	AXIS P5532-E/AXIS P5534-E 60Hz/50Hz
돔 커버	완전 투명 커버(사전 장착됨) 불투명 커버
하이 PoE 미드스팬	AXIS T8123 전원 케이블 포함(국가별)
RJ45 커넥터	IP66 등급 네트워크 커넥터
선실드	나사가 포함되어 있는 플라스틱 보호 커버
CD	제품 설명서, 설치 도구 및 기타 소프트웨어가 포함되어 있는 엑시스 네트워크 비디오 제품 CD
인쇄 자료	AXIS P5532-E 설치 안내서(본 문서) 엑시스 보증서 여분의 일련번호 라벨(2개)
액세서리(옵션)	AXIS T91A 마운팅 액세서리 사용 가능한 액세서리에 관한 정보는 <a href="http://www.axis.com">www.axis.com</a> , <a href="http://www.axis.co.kr">www.axis.co.kr</a> 에서 확인할 수 있습니다.

## 2 하드웨어 개요

### 선실드



부품번호(P/N) 및 일련번호(S/N).  
설치 도중에 일련번호가 필요할 수  
있습니다.



### 뒤 커버

### 3 하드웨어 설치

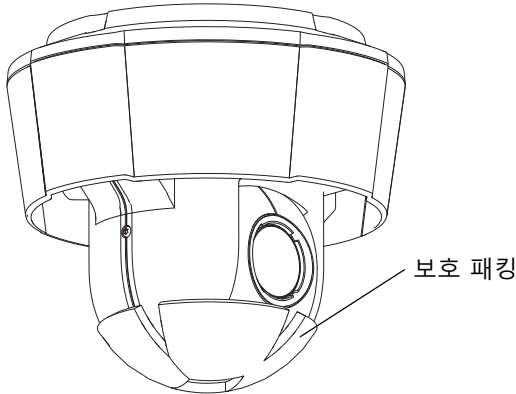
#### 설치 준비

여러 설치 준비 단계에서 상단 커버를 분리해야 하므로 설치 준비를 한꺼번에 완료할 수 있도록 네트워크 카메라의 설치를 준비하기 전에 모든 지침을 숙지하시기 바랍니다. SD 카드를 설치/제거하려면 선실드를 분리해야 합니다(8페이지 *SD 카드 장착(옵션)* 참조).

- 카메라를 설치하기 전에 아래의 *보호 패킹 분리* 지침에 따라 보호 패킹을 제거합니다.
- 네트워크 카메라는 완전 투명 커버와 불투명 커버가 함께 제공됩니다. 필요한 경우, 아래의 *완전 투명/반투명 돔 커버 교체(옵션)* 지침에 따라 돔 커버를 교체합니다.
- 네트워크 카메라에서 이미지를 로컬로 저장하려면 표준 또는 대용량 SD 카드(별매품)가 필요합니다. 아래의 *SD 카드 장착(옵션)* 지침에 따라 돔 커버를 분리하거나 SD 카드를 설치합니다.

#### 보호 패킹 분리

1. 상단 커버 나사 4개를 풀어 상단 커버를 분리합니다(6페이지의 그림 참조).
2. 보호 패킹을 분리합니다.



3. 완전 투명/불투명 돔 커버를 교체하거나 SD 카드를 설치하는 경우, *완전 투명/반투명 돔 커버 교체(옵션)* 및 8페이지 *SD 카드 장착(옵션)* 지침을 참조하시기 바랍니다.
4. 상단 커버를 다시 제자리에 놓고 나사를 조입니다.

## 완전 투명/반투명 돔 커버 교체(옵션)

### ! 중요!

- 이 카메라에는 돔 내부의 습도를 낮게 유지할 수 있는 습기 제거 막이 있습니다. 응결 현상을 방지하려면 비가 내리거나 습기가 찬 상태에서 카메라를 분해하지 마십시오.

1. 상단 커버 나사 4개를 풀어 상단 커버를 분리합니다(6페이지의 그림 참조).
2. 돔 링 나사 6개를 분리한 후 상단 커버에서 돔 링을 분리합니다.
3. 돔 링과 대체 돔 커버를 상단 커버에 부착하고 나사 6개를 조여 고정합니다.
4. SD 카드를 설치하는 경우 아래의 **SD 카드 장착(옵션)** 지침을 참조하시기 바랍니다.
5. 상단 커버를 다시 제자리에 놓고 나사를 조입니다.

**주:** 돔 커버가 긁히거나 손상되지 않도록 주의하십시오. 돔 커버의 보호 플라스틱은 설치가 완료될 때까지 가능하면 제거하지 마십시오.

### SD 카드 장착(옵션)

1. 선실드를 분리합니다(6페이지의 그림 참조).
1. 상단 커버 나사 4개를 풀어 상단 커버를 분리합니다(6페이지의 그림 참조).
2. SD 카드(별매품)를 SDHC(Secure Digital High Capacity) 카드 슬롯에 끼워 넣습니다.
3. 상단 커버를 다시 제자리에 놓고 나사를 조입니다.
4. 선실드를 다시 제자리에 놓고 나사를 조입니다.

**주:** SD 카드를 SDHC 카드 슬롯에 끼워 넣으면 SD 카드가 자동으로 설치됩니다. 그러나 SD 카드를 빼낼 때에는 카드를 꺼내기 전에 카메라 웹 페이지에서 설치를 해제해야 합니다. **설정(Setup) > 시스템(System) 옵션(Options) > 저장(Storage) > SD 카드(SD Card)**로 이동하여 **설치 해제(Unmount)**를 클릭하십시오. 보다 자세한 내용은 웹사이트([www.axis.com](http://www.axis.com), [www.axis.co.kr](http://www.axis.co.kr)) 또는 본 제품과 함께 제공되는 AXIS 네트워크 비디오 제품 CD의 사용 설명서를 참조하시기 바랍니다.

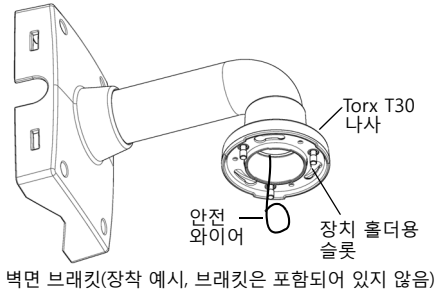


## 네트워크 카메라 설치

### 중요!

- 카메라의 IP66 등급 설계를 준수하려면 제공된 RJ45 커넥터 또는 호환 가능한 IP66 등급의 RJ45 커넥터를 사용해야 합니다.

1. 브래킷과 함께 제공되는 안내서에 따라 선택한 브래킷(별매품)을 장착합니다. 구멍을 뚫어야 하는 경우 재질에 적합한 드릴 비트, 나사 및 플러그를 사용해야 합니다. 사용 가능한 장착 액세서리에 관한 정보는 [www.axis.com](http://www.axis.com), [www.axis.co.kr](http://www.axis.co.kr)에서 확인할 수 있습니다.
2. 네트워크 케이블을 설치하고 제공된 RJ45 커넥터를 장착합니다. 배선 및 조립에 관한 정보는 커넥터와 함께 제공되는 지침을 참조하십시오.
3. 브래킷의 안전 와이어에 카메라를 겁니다.
4. 네트워크 케이블과 RJ45 커넥터를 카메라의 네트워크 커넥터에 연결합니다.
5. AXIS T8123을 설치합니다(10페이지 *AXIS T8123 PoE 미드스팬 1-포트 설치* 참조).
6. 미드스팬의 표시기 LED가 올바른 상태를 나타내고 있는지 확인합니다. 자세한 내용은 11페이지의 표를 참조하시기 바랍니다.
7. 카메라의 장치 홀더를 브래킷의 슬롯에 밀어 넣은 다음 카메라 장치를 돌립니다.
8. 나사 3개(Torx T30)를 조여 네트워크 카메라를 마운팅 브래킷에 고정합니다.



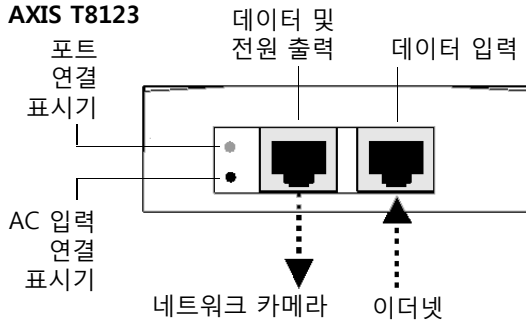
## AXIS T8123 PoE 미드스팬 1-포트 설치

엑시스 T8123 하이 PoE 미드스팬을 사용하면 소비 전력이 높은 엑시스 네트워크 비디오 제품에 동일한 이더넷 케이블로 데이터와 전원을 공급할 수 있습니다. 다음 지침에 따라 AXIS T8123을 연결합니다.

### 주:

엑시스는 AXIS T8123을 이용한 모든 기능에 대해서만 보장할 수 있으며, 다른 하이 PoE 장치는 지원되지 않습니다.

1. 표준 네트워크 케이블을 사용해 네트워크 스위치에 AXIS T8123(데이터 입력)을 연결합니다.
2. 카메라에 연결된 네트워크 케이블을 사용해 AXIS T8123(데이터 및 전원 출력)을 네트워크 카메라에 연결합니다.
3. 제공된 전원 케이블을 사용해 AC 콘센트(100-240VAC)에 AXIS T8123을 연결합니다.





미드스팬의 LED에 관한 자세한 내용은 11페이지 IP 주소 할당을 참조하시기 바랍니다.

#### 4 IP 주소 할당

오늘날 대부분의 네트워크는 연결된 장치에 IP 주소를 자동으로 할당하는 DHCP 서버를 사용합니다. 사용자의 네트워크에서 DHCP 서버를 사용하지 않는 경우 네트워크 카메라는 기본 IP 주소로 192.168.0.90을 사용합니다.

고정 IP 주소를 할당하고자 할 경우 Windows에서 권장하는 방식은 **AXIS IP 유틸리티** 또는 **AXIS 카메라 관리**의 두 가지 중 하나입니다. 설치하고자 하는 카메라의 수에 따라 가장 적합한 방식을 이용하십시오.

이러한 무료 애플리케이션은 제품과 함께 제공된 엑시스 네트워크 비디오 제품 CD에서 사용 가능하거나 [www.axis.com](http://www.axis.com), [www.axis.co.kr](http://www.axis.co.kr)에서 다운로드할 수 있습니다.

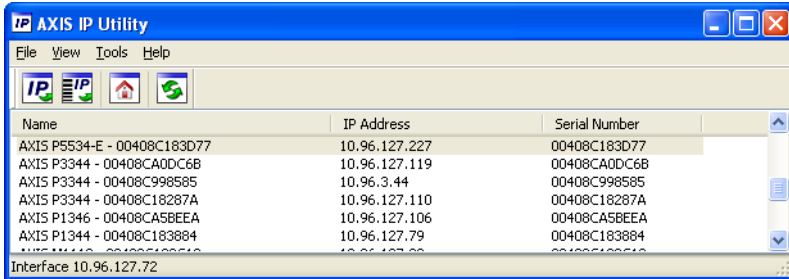
방식	권장 항목	운영 체제
 AXIS IP 유틸리티 참조: 12페이지	한 대의 카메라 소규모 설치	Windows
 AXIS 카메라 관리 참조: 13페이지	여러 대의 카메라 대규모 설치 다른 서브넷에 설치	Windows 2000 Windows XP Pro Windows 2003 Server Windows Vista Windows 7

**주:**

- IP 주소를 할당할 수 없는 경우 작동을 차단하는 방화벽은 없는지 확인하시기 바랍니다.
- 기타 운영 체제에서 IP 주소를 할당하거나 확인하는 다른 방법에 대해서는 16페이지를 참조하시기 바랍니다.

## AXIS IP 유틸리티 - 한 대의 카메라/소규모 설치

AXIS IP 유틸리티는 사용자 네트워크에서 액세스 장치를 자동으로 검색해 표시합니다. 이 애플리케이션으로 고정 IP 주소를 수동으로 할당할 수도 있습니다.




AXIS IP 유틸리티를 실행하고 있는 컴퓨터는 네트워크 카메라와 동일한 네트워크 영역(물리적 서브넷)에 설치해야 한다는 점에 유의하시기 바랍니다.

### 자동 검색

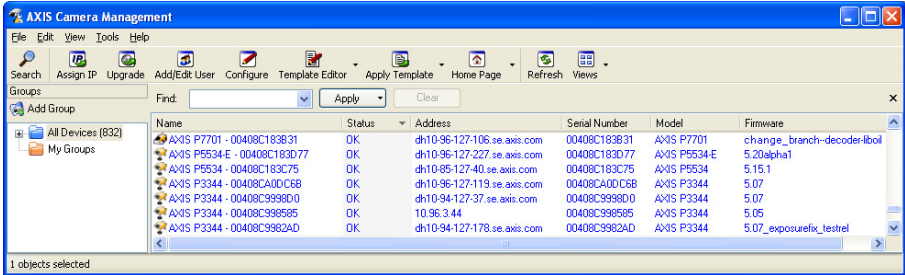
1. 카메라가 네트워크에 연결되어 있는지, 전원이 켜져 있는지 확인합니다.
2. AXIS IP 유틸리티를 시작합니다.
3. 창에 카메라가 표시되면 더블 클릭하여 카메라 홈페이지를 엽니다.
4. 패스워드 설정 방법에 관한 지침은 14페이지를 참조하시기 바랍니다.

### IP 주소 수동 할당(옵션)

1. 사용자 컴퓨터에 연결되어 있는 것과 동일한 네트워크 영역에서 사용하지 않은 IP 주소를 확인합니다.
2. 목록에서 네트워크 카메라를 선택합니다.
3. **선택한 장치에 새 IP 주소 할당(Assign new IP address to the selected device)** 버튼  을 클릭한 후 IP 주소를 입력합니다.
4. **할당(Assign)**을 클릭하고 화면상의 지침을 따릅니다. 새 IP 주소를 설정하려면 2분 이내에 카메라를 다시 시작해야 합니다.
5. **홈페이지(Home Page)**를 클릭하여 카메라 웹페이지에 액세스합니다.
6. 패스워드 설정 방법에 관한 지침은 14페이지를 참조하시기 바랍니다.

## AXIS 카메라 관리 - 여러 대의 카메라/대규모 설치

AXIS 카메라 관리에서는 여러 대의 엑시스 장치를 자동으로 검색해 연결 상태를 표시하고 펌웨어 업그레이드를 관리하며 IP 주소를 설정합니다.



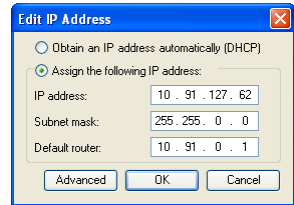
한 대의

### 자동 검색

1. 카메라가 네트워크에 연결되어 있는지, 전원이 켜져 있는지 확인합니다.
2. AXIS 카메라 관리를 시작합니다. 창에 네트워크 카메라가 표시되면 마우스 오른쪽 버튼으로 링크를 클릭하여 **홈페이지 실시간 보기(Live View Home Page)**를 선택합니다.
3. 패스워드 설정에 관한 지침은 14페이지를 참조하시기 바랍니다.

### 한 대의 장치에 IP 주소 할당

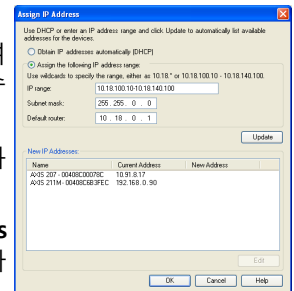
1. AXIS 카메라 관리의 네트워크 카메라를 선택한 후 **IP 할당(Assign IP)** 버튼 을 클릭합니다.
2. 다음 **IP 주소 할당(Assign the following IP address)** 을 선택해 장치가 사용할 IP 주소, 서브넷 마스크 및 기본 라우터를 입력합니다.
3. **확인(OK)**을 클릭합니다.



### 여러 대의 장치에 IP 주소 할당

AXIS 카메라 관리는 특정 범위의 IP 주소를 제시함으로써 여러 장치에 대한 IP 주소 할당 절차를 신속하게 마무리할 수 있습니다.

1. 구성하고자 하는 장치(다른 모델도 선택 가능)를 선택하고 **IP 할당(Assign IP)** 버튼 을 클릭합니다.
2. 다음 **IP 주소 범위 할당(Assign the following IP address range)**을 선택해 장치에서 사용할 IP 주소 범위, 서브넷 마스크 및 기본 라우터를 입력합니다.
3. **업데이트(Update)**를 클릭합니다. **새 IP 주소(New IP Addresses)** 아래에 제시된 IP 주소가 나열되어 있으며, 이 주소는 장치를 선택하고 편집(Edit)을 클릭해 편집할 수 있습니다.
4. **확인(OK)**을 클릭합니다.



## 5 패스워드 설정

제품에 액세스하려면 기본 관리자 사용자 **root**(루트)에 대한 패스워드를 설정해야 합니다. 이 작업은 **루트 패스워드 구성** 대화 상자에서 이루어지며, 처음 네트워크에 액세스했을 때 표시됩니다.

루트 패스워드 설정 시 네트워크 도청을 방지하려면 HTTPS 인증서가 필요한 암호화된 HTTPS 연결을 통해 실행해야 합니다.

**주:** HTTPS(Hypertext Transfer Protocol over Secure Socket Layer)는 웹 브라우저와 서버 간 트래픽을 암호화하는 데 사용하는 프로토콜입니다. HTTPS 인증서로 암호화된 정보의 교환을 관리합니다.

표준 HTTP 연결을 통해 패스워드를 설정하려면 아래와 같이 처음 표시되는 대화 상자에 직접 입력합니다.

암호화된 HTTPS 연결을 통해 패스워드를 설정하려면 다음 절차를 따르십시오.

1. **자체 서명 인증서 생성(Create self-signed certificate)** 버튼을 클릭합니다.
2. 필요한 정보를 입력한 후 **확인(OK)**을 클릭합니다. 인증서가 생성되면 패스워드를 안전하게 설정할 수 있습니다. 이 시점부터 네트워크 카메라의 모든 발신 및 수신 트래픽이 암호화됩니다.
3. 패스워드를 입력한 후 한 번 더 입력해 철자를 확인합니다. **확인(OK)**을 클릭합니다. 이제 패스워드가 설정되었습니다.

HTTPS 연결을 생성하려면 이 버튼을 클릭해 시작합니다.

암호화되지 않은 연결을 통해 패스워드를 직접 구성하려면 여기에 패스워드를 입력합니다.

4. 대화 상자에 사용자 이름 "root"를 입력해 로그인합니다.

**주:**기본 관리자 사용자 이름 **root**는 삭제할 수 없습니다.

5. 위에서 설정한 패스워드를 입력한 후 **확인(OK)**을 클릭합니다.

**주:**패스워드를 잊어버린 경우 공장 출하 시 기본 설정으로 카메라를 리셋해야 합니다. 19페이지를 참조하십시오.

## 비디오 스트림에 액세스

카메라를 사용자 정의할 수 있는 설정 도구에 대한 링크가 있는 네트워크 카메라의 실시간 보기(Live View) 페이지가 표시됩니다.

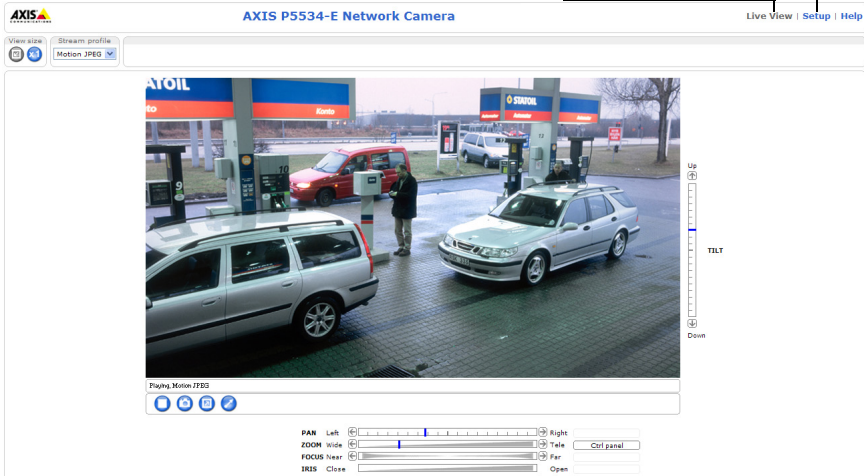
필요한 경우 **예(Yes)**를 클릭해 Internet Explorer에서 비디오 스트림을 볼 수 있는 AMC(AXIS Media Control)를 설치하십시오. 이 작업을 실행하려면 해당 컴퓨터에 대한 관리자 권한이 필요합니다.

필요한 경우, 링크를 클릭해 누락된 디코더를 설치합니다.

### 주:

Windows Vista에 AMC를 설치하려면 Internet Explorer를 관리자로 실행해야 합니다. 마우스 오른쪽 버튼으로 Internet Explorer 아이콘을 클릭해 **관리자로 실행(Run as administrator)**을 선택합니다.

**설정** - 요건에 맞게 카메라를 구성하기 위한 모든 도구를 제공합니다.  
**도움말** - 카메라 사용과 관련된 모든 상황에 대한 온라인 도움말이 표시됩니다.



## 기타 IP 주소 설정 방법

아래 표에 IP 주소 설정 또는 검색 시 이용할 수 있는 다른 방법이 제시되어 있습니다. 모든 방법은 기본으로 활성화되어 있으며, 모두 비활성화할 수도 있습니다.

	사용 운영 체제	비고
UPnP™	Windows	사용자의 컴퓨터에서 활성화된 경우에 카메라가 자동 감지되어 "내 네트워크 환경"에 추가됩니다.
Bonjour	MAC OSX (10.4버전 이상)	브라우저에 Bonjour를 지원할 수 있습니다. 사용자 브라우저(예: Safari)에서 Bonjour 북마크를 찾아 링크를 클릭하여 카메라 웹페이지에 액세스합니다.
AXIS Dynamic DNS 서비스	모든 운영 체제	카메라를 신속하고 간편하게 설치할 수 있도록 액세스에서 제공하는 무료 서비스입니다. HTTP 프록시 없이 인터넷만 연결하면 됩니다. 보다 자세한 내용은 <a href="http://www.axiscam.net">www.axiscam.net</a> 을 참조하시기 바랍니다.
ARP/Ping	모든 운영 체제	아래를 참조하시기 바랍니다. 카메라에 전원을 연결한 후 2분 이내에 명령어를 입력해야 합니다.
DHCP 서버	모든 운영 체제	네트워크 DHCP 서버에 대한 관리 페이지를 확인하려면 서버 자체 설명서를 참조하시기 바랍니다.

### AXIS 비디오 호스팅 시스템(AVHS)

호스트 비디오용 AVHS 서비스에 카메라를 연결할 수도 있습니다. AVHS 서비스를 신청한 경우 서비스 공급업체의 설치 안내서에 나와 있는 지침을 따르십시오. 해당 지역의 AVHS 서비스 공급업체 검색에 대한 보다 자세한 정보와 도움말은 [www.axis.com/hosting](http://www.axis.com/hosting)에서 확인할 수 있습니다.

**카메라 소유주 인증 키**는 본 문서의 뒤 커버에 기재되어 있습니다. 키는 라벨 상단에 표시된 카메라 고유 일련번호(S/N)와 관련되어 있습니다.

#### 주:

향후 참조할 수 있도록 키를 보관하시기 바랍니다.



## ARP/Ping으로 IP 주소 설정

1. 사용자 컴퓨터에 연결되어 있는 것과 동일한 네트워크 영역의 IP 주소를 확인합니다.
2. 카메라 제품 라벨에서 일련번호(S/N)를 확인합니다.
3. 컴퓨터의 명령어 프롬프트를 열어 다음 명령어를 입력합니다.

Windows 구문	Windows 예시
arp -s <IP 주소> <일련번호> ping -l 408 -t <IP 주소>	arp -s 192.168.0.125 00-40-8c-18-10-00 ping -l 408 -t 192.168.0.125
UNIX/Linux/Mac 구문	UNIX/Linux/Mac 예시
arp -s <IP 주소> <일련번호> temp ping -s 408 <IP 주소>	arp -s 192.168.0.125 00:40:8c:18:10:00 temp ping -s 408 192.168.0.125

4. 네트워크 케이블이 카메라에 연결되어 있는지 확인하고 전원을 껐다 다시 켜서 카메라를 시작/재시작합니다.
5. '192.168.0.125: ...에서 응답' 또는 이와 유사한 내용이 표시되면 명령어 프롬프트를 닫습니다.
6. 브라우저에서 위치/주소 필드에 http://<IP 주소>를 입력하고 키보드의 입력(Enter) 키를 누릅니다.

### 주:

- Windows에서 명령어 프롬프트를 열려면 다음 절차를 따르십시오. 시작 메뉴에서 **실행 (Run)...**을 선택한 후 cmd를 입력합니다. **확인(OK)**을 클릭합니다.
- Windows Vista에서 ARP 명령어를 사용하려면 마우스 오른쪽 버튼으로 명령어 프롬프트 아이콘을 클릭한 후 **관리자로 실행(Run as administrator)**을 선택합니다.
- Mac OS X에서 ARP 명령어를 사용하려면 **응용프로그램(Application) > 유틸리티 (Utilities)**에서 터미널 유틸리티를 사용합니다.

## 상태 표시기

장치	색상	상태 표시
AXIS P5532-E AXIS P5534-E	꺼짐	계속해서 연결/정상 작동
	황색	시스템을 초기화하고 있거나 공장 출하 시 기본값으로 리셋하는 동안 계속해서 황색으로 표시, 펌웨어 업그레이드 작업을 진행하는 중에는 깜박임
	황색/적색	네트워크가 연결되지 않음
	적색	펌웨어 업그레이드에 실패
	녹색	재시작 후 10초간 계속해서 녹색으로 켜짐

**주:** AXIS P5532-E/AXIS P5534-E 상태 표시기에 대한 보다 자세한 내용은 웹사이트([www.axis.com](http://www.axis.com), [www.axis.co.kr](http://www.axis.co.kr)) 또는 본 제품과 함께 제공되는 AXIS 네트워크 비디오 제품 CD의 사용 설명서를 참조하시기 바랍니다.

장치		색상	상태 표시
AXIS T8123	포트	꺼짐	카메라가 연결되지 않음
		점멸	전력 과부하 또는 다른 입력 전압 오류
		녹색	카메라 연결됨, 정상 작동
	AC 입력	연속 녹색 점등	AC 전원 연결됨

## 공장 출하 시 기본 설정으로 리셋

카메라를 초기 공장 출하 시 기본 설정으로 리셋하려면 아래에 설명된 바와 같이 카메라 측면의 제어 버튼과 재시작 버튼을 사용합니다(4페이지 하드웨어 개요 참조).

제어 버튼과 재시작 버튼을 사용하면 IP 주소를 포함한 모든 매개변수가 공장 출하 시 기본 설정으로 리셋됩니다.

1. 선실드를 분리합니다(6페이지의 그림 참조).
2. 상단 커버를 분리합니다(7페이지 보호 패키징 분리 참조).
3. 제어 버튼과 재시작 버튼을 동시에 길게 누릅니다.
4. 재시작 버튼에서는 손을 떼고 제어 버튼은 계속 누르고 있습니다.
5. 상태 표시기가 규칙적인 간격을 두고 황색으로 깜박거릴 때까지 제어 버튼을 계속 누릅니다(최대 15초 소요).
6. 제어 버튼에서 손을 뗍니다.
7. 상태 표시기가 녹색으로 바뀌면(최대 1분 소요) 절차가 완료되고 카메라가 리셋되었음을 나타냅니다. 이제 장치의 기본 IP 주소는 192.168.0.90입니다.
8. 상단 커버를 다시 제자리에 놓습니다.
9. 선실드를 다시 제자리에 놓습니다.
10. 11페이지 IP 주소 할당에 설명되어 있는 방법 중 하나를 이용해 IP 주소를 다시 할당할 수 있습니다.

또한 웹 인터페이스를 통해 매개변수를 초기 공장 출하 시 기본 설정으로 리셋할 수도 있습니다. 보다 자세한 내용은 본 제품과 함께 제공되는 AXIS 네트워크 비디오 제품 CD의 사용 설명서 또는 온라인 도움말을 참조하시기 바랍니다.

## 인터넷에서 카메라에 액세스

일단 설치하고 나면 사용자의 네트워크 카메라를 로컬 네트워크(LAN)에서 액세스할 수 있습니다. 인터넷에서 카메라에 액세스하려면 일반적으로 특정 포트에서 이루어지는 트래픽 유입을 허용하기 위해 네트워크 라우터를 구성해야 합니다.

- 보기 및 구성을 위한 HTTP 포트(기본 포트 80)
- H.264 비디오 스트림 보기를 위한 RTSP 포트(기본 포트 554)

보다 자세한 지침은 해당 라우터의 설명서를 참조하시기 바랍니다. 이에 대한 정보 및 기타 주제에 관한 보다 자세한 내용은 [www.axis.com/techsup](http://www.axis.com/techsup)에서 Axis Support Web을 참조하시기 바랍니다.

## 추가 정보

엑시스 웹사이트([www.axis.com](http://www.axis.com), [www.axis.co.kr](http://www.axis.co.kr))나 본 제품과 함께 제공된 엑시스 네트워크 비디오 제품 CD에서 사용 설명서를 확인할 수 있습니다.

### 도움말!

[www.axis.com/techsup](http://www.axis.com/techsup)을 방문하여 네트워크 카메라에 이용 가능한 업데이트된 펌웨어가 있는지 확인하십시오. 현재 설치되어 있는 펌웨어 버전을 보려면 **설정(Setup) > 정보>About**를 확인하시기 바랍니다.





## 카메라 소유주 인증 키

호스트 비디오용 AVHS 서비스 공급업체를 이용하는 경우 카메라 등록 시 사용합니다.

보다 자세한 내용은

[www.axis.com/hosting](http://www.axis.com/hosting)에서 확인할 수 있습니다.

라벨은 여기에

설치 안내서

AXIS P5532-E/AXIS P5534-E

© Axis Communications AB, 2010

버전 1.0

인쇄: 2010년 6월

부품번호 39644