

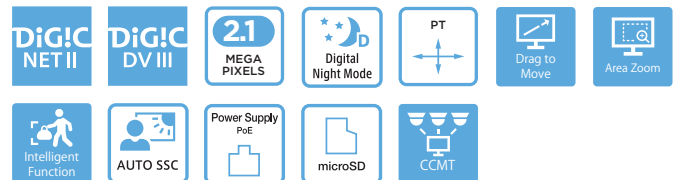
VB-S31D Mk II

Cámara Minidomo PT Full HD inteligente en un cuerpo ultracompacto.

La Minidomo PT es una cámara de seguridad en red Full HD que dispone de la nueva tecnología de objetivo ultracompacto. Ideal para la seguridad en espacios cerrados como tiendas, lugares educativos o de negocios.



- Full HD a 30 fps que ofrece imágenes detalladas y nítidas
- El sensor CMOS proporciona un alto rendimiento en condiciones de poca luz
- El objetivo gran angular f/1,6 de Canon ofrece un ángulo de visión de 95°
- Flujo simultáneo de vídeos MJPEG y H.264 en Full HD o resoluciones menores
- Grabación directa/reproducción con la tarjeta MicroSD (64 GB)
- El Smart Shade Control automático aplica la exposición óptima para cada entorno
- La reducción de ruido adaptable al movimiento y la reducción del tamaño de los datos para áreas específicas (ADSR) ayudan a reducir el tamaño de los datos y optimizan la calidad de la imagen
- Funciones analíticas integradas que permiten identificar las situaciones de alarma de forma inteligente y eficaz
- Supervisión en vivo y configuración en navegadores web y dispositivos móviles compatibles
- Compatible con ONVIF® Profile S
- Tamaño compacto: solo 120 mm de diámetro y 54 mm de altura



Canon

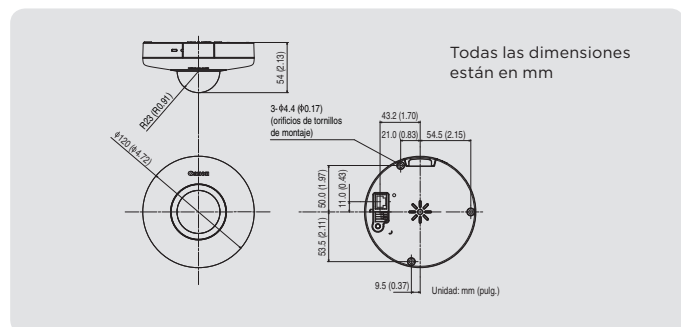
Especificaciones técnicas

VB-S31D Mk II

CÁMARA	
Sensor de imagen	CMOS de tipo 1/3 (filtro de color primario)
Número de píxeles efectivos	Aprox. 2,1 millones de píxeles
Método de escaneo	Progresivo
Objetivo	Objetivo de longitud focal fija (zoom digital 4x)
Longitud focal	2,7 mm
Número F	F/1,6
Ángulo de visión	Para formatos 16:9: Horizontal: 95,0° Vertical: 60,0° Para formatos 4:3: Horizontal: 76,0° Vertical: 60,0°
Cambio de modo Día/Noche	Automático/Modo Día/Modo Noche
Iluminación mínima del sujeto	Modo Día (color): 0,45 lux (F/1,6, velocidad de obturación 1/30 s, SSC apagado, 50IRE) Modo Noche (monocromo): 0,25 lux (F/1,6, velocidad de obturación 1/30 s, SSC apagado, 50IRE)
Distancia de disparo (desde la parte delantera del objetivo)	0,5 m (1,6 pies) - infinito
Velocidad del obturador	1, 1/2, 1/4, 1/8, 1/15, 1/30, 1/50, 1/60, 1/100, 1/120, 1/250, 1/500, 1/1.000, 1/2.000, 1/4.000, 1/8.000, 1/10.000, 1/16.000 s
Exposición	Automático/Automático (Sin parpadeo)/Automático (Sin parpadeo2)/Automático (AE con prioridad de obturador)/Manual
Balance de blancos	Automático/Manual Fluorescente de luz de día/Fluorescente blanco/Fluorescente cálido/Lámpara de mercurio/Lámpara de sodio/Halógeno Manual: One-shot WB/ganancia R/ganancia B
Modo de medición	Ponderado al centro/Promedio/Medición puntual
Compensación de la exposición	9 niveles
Smart Shade Control	Automático/Manual/Desactivar Automático: 3 niveles Manual: 7 niveles
Compensación de niebla	Automático/Manual/Desactivar Automático: 3 niveles Manual: 7 niveles
Límite de control de ganancia automática (AGC)	6 niveles
Reducción de ruido adaptable al movimiento (reducción de ruido)	Disponible
Rango de ángulo panorámico	350° (±175°)
Rango de ángulo de inclinación	90° (posición de fijación al techo: -90° - 0°) - Cuando la dirección horizontal de la cámara es 0°.
Velocidad de movimiento	Panorámica: máx. 120°/s, Inclinación: máx. 120°/s
SERVIDOR	
Método de compresión de vídeo	JPEG, H.264
Tamaño del vídeo	JPEG, H.264: 1.920 x 1.080, 960 x 540, 480 x 270 1.280 x 720, 640 x 360, 320 x 180 1.280 x 960, 640 x 480, 320 x 240
Calidad de vídeo	JPEG, H.264: 10 niveles
Velocidad de frames	JPEG: 0,1 - 30 fps H.264: 1/2/3/5/6/10/15/30 fps - Los valores representan el rendimiento de transmisión de la cámara. - La velocidad de frames puede verse reducida debido a las especificaciones del PC del visor, el número de clientes que acceden a la vez, las cargas de datos, la configuración de la calidad del vídeo, el tipo o movimiento del sujeto u otros motivos.
Máx. velocidad de frames	Al transmitir JPEG, H.264 (1.920 x 1.080): 30 fps Cuando se utiliza en las siguientes combinaciones: Al transmitir H.264(1) (1.920 x 1.080) y H.264(2) (todos los tamaños) de forma simultánea: 15 fps Al transmitir H.264(1) (todos los tamaños) y H.264(2) (1.920 x 1.080) de forma simultánea: 15 fps Al transmitir H.264(1) (1.280 x 960) y H.264(2) (1.280 x 960) de forma simultánea: 15 fps Al transmitir H.264(1) (1.280 x 720) y H.264(2) (1.280 x 720) de forma simultánea: 15 fps

Intervalo de I-Frame	0,5/1/1,5/2/3/4/5 s
Acceso simultáneo a cliente	Máx. 30 clientes + 1 cliente de administración - H.264: Máx. 10 clientes
Control de velocidad de bits	Velocidad de bits objetivo: 64/128/256/384/512/768/1024/1536/2048/3072/4096/6144/8192/10240/12288/14336/16384 kbps
ADSR: reducción del tamaño de los datos para áreas específicas	Número de áreas especificadas: máx. 8 áreas Nivel de reducción del tamaño de datos: 3 niveles
Comunicaciones cifradas	SSL/TLS, IPsec (Intercambio automático de claves/Manual)
IEEE 802.1X	EAP-MD5, EAP-TLS, EAP-TTLS, EAP-PEAP
Protocolo	IPv4, IPv6, TCP/IP, UDP, HTTP, FTP, SNMPv1/v2c/v3 (MIB2), DHCP, DNS, AutoIP, mDNS, ARP, ICMP, POP3, NTP, SMTP, RTP/RTCP, RTSP, SSL/TLS, IPsec, ONVIF, WV-HTTP (propiedad de Canon)
ONVIF Profile	Profile-S
Método de compresión de audio	G.711 μ -law (64 kbps)
Método de comunicación de audio	Solo recepción de audio
Máscara de privacidad	Número de registro: Máx. 8 lugares, número de colores de máscara: 1 (selección entre 9 colores)
Restricción de vistas	Disponible
Preajustes	Número de registros: Máx. 64 posiciones (+ posición inicial)
Función inteligente	Vídeo: detección de objetos en movimiento, detección de objetos abandonados, detección de objetos retrados, detección de manipulación de la cámara, detección de movimiento y detección de intrusos Ajustes de detección: Máx. 15 Ajustes de área de no detección: Disponible Audio: Detección de volumen, detección de gritos
Tipo de disparador de evento	Entrada de dispositivo externo, función inteligente (vídeo), función inteligente (audio), temporizador, interruptor de modo Día/Noche Número de eventos vinculados: 2 Condiciones de eventos vinculados: OR, AND (ya exista o no una secuencia de eventos)
Carga de imágenes	FTP/HTTP/SMTP (correo electrónico)
Notificación de eventos	HTTP/SMTP (correo electrónico)
Visualización en pantalla	Disponible (solo en inglés) - Los idiomas siguientes requieren el uso de la herramienta de ayuda de visualización en pantalla. Alemán/español/francés/italiano/polaco/ruso/turco/coreano/chino (simplificado)/japonés
Horario de verano	Disponible
APLICACIÓN	
Visor	Visor de la cámara Visor de la cámara móvil
Software de la cámara	Herramienta de gestión de la cámara Utilidad de vídeo grabado Herramienta de ayuda de visualización en pantalla
Idioma	Alemán/inglés/español/francés/italiano/polaco/ruso/turco/tailandés/coreano/chino (simplificado)/japonés
INTERFAZ	
Terminal de red	LAN x1 (RJ45, 100Base-TX [auto/full-duplex/half-duplex])
Terminal de entrada de audio (habitual en LINE IN y MIC IN)	Conector minijack de Φ3,5 mm (Φ0,14 pulg.) (monaural) LINE IN (conectar a un micrófono amplificador) o MIC IN (conectar a un micrófono sin amplificador) - LINE IN/MIC IN se puede cambiar en la página de configuración.
Terminal de E/S del dispositivo externo	Entrada x1, salida x1
Tarjeta de memoria	Compatible con tarjetas de memoria microSD, microSDHC y microSDXC. Velocidad de frames: Máx. 1 fps (JPEG) Máx. 30 fps
OTROS	
Entorno de funcionamiento	Temperatura: de -10 °C a +50 °C (de +14 °F a +122 °F) Humedad: del 5% al 85% (sin condensación)
Suministro eléctrico	PoE: fuente de alimentación PoE mediante conector LAN (compatible con IEEE802.3at tipo 1)
Consumo eléctrico	Máx. 7,6 W - Equipo de alimentación de clase 0 (necesita 15,4 W)
Dimensiones	(Φ x Al.) Φ 120 x 54 mm (Φ 4,72 x 2,13 pulg.) - excluidas las proyecciones
Peso	Aprox. 270 g (9,6 oz.)
Estándar internacional	EN55032 Clase B, FCC parte 15 subparte B Clase B, ICES-003 Clase B, VCCI Clase B, RCM AS/NZS EN55032 Clase B, CNS13438 Clase B, EN55024, EN50581 ----- IEC/UL/EN60950-1

Dimensiones



Todos los datos están basados en los métodos de prueba estándar de Canon, salvo que se indique lo contrario.
Sujeto a cambios sin previo aviso.
™ y ®: todos los nombres de productos o empresas son marcas comerciales o marcas registradas de sus respectivos fabricantes en sus mercados y/o países.

•
Cámara Minidomo PT Full HD inteligente
en un cuerpo ultracompacto.

VB-S31D Mk II



La Minidomo PT es una cámara de seguridad en red Full HD que dispone de la nueva tecnología de objetivo ultracompacto. Ideal para la seguridad en espacios cerrados como tiendas, lugares educativos o de negocios.

Fecha de inicio de venta: T1, 2018

Detalles del producto:

Nombre del producto	Código Mercury	Código EAN
Cámara de red VB-S31D Mk II	2546C001AB	4549292106978

Accesorios opcionales:

Nombre del producto	Código Mercury	Código EAN
Kit de montaje colgante (PC30-VB)	9919B001AA	4549292022575
Espaciador de montaje en superficie (SS30-VB)	9920B001AA	4549292022582
Kit de montaje de caja de conexiones (PS30-VB)	9921B001AA	4549292022568
Kit de montaje plenum (SR30-P-VB)	1065C001AA	4549292071566

Información de medidas/logística:

Nombre del producto	Código Mercury	Tipo de paquete	Descripción del paquete	Cantidad por paquete	Longitud (mm)	Anchura (mm)	Altura (mm)	Peso neto (kg)	Peso bruto (kg)
Cámara de red VB-S31D Mk II	2546C001AB	EA	Unidad	1	174	174	135	Aprox. 0,3	Aprox. 0,6
		CT	Caja	6	445	374	212	Aprox. 1,6	Aprox. 4,7
		EP	Europalet	—	—	—	—	—	—

Contenido del embalaje

- Unidad principal VB-S31D Mk II
- Guía de instalación y plantilla
- Cable de seguridad y tornillos
- Tarjeta de garantía
- Antes de utilizar esta cámara
- Guía admitida por EAC