

백서

# 감시 레이더

기술적 배경 및 성능 고려 사항

11월 2021

# 목차

<b>1</b>	<b>요약</b>	3
<b>2</b>	<b>서론</b>	4
<b>3</b>	<b>레이더란?</b>	4
	3.1 작동 방식	4
	3.2 RCS(레이더 반사 단면적)	5
	3.3 EMF 안전	5
<b>4</b>	<b>감시에 레이더를 사용하는 이유</b>	5
	4.1 가시성이 낮은 상황에서도 안정적 작동	5
	4.2 낮은 허위 알람 발생률	6
	4.3 통합 분석	6
	4.4 프라이버시가 있는 감시	6
<b>5</b>	<b>Axis 보안 레이더</b>	7
	5.1 Axis 카메라 보안	7
	5.2 제외 영역으로 불필요한 반사 처리	8
	5.3 감지 범위	9
	5.4 추적과 분류	9
	5.5 설치 고려 사항	9
	5.6 일반적인 사용 사례	10
	5.7 고려 사항	11
<b>6</b>	<b>감시 기술 비교</b>	12

# 1 요약

레이더는 전파에 근거하여 정립된 감지 기술입니다. 최신 레이더 장치는 소형에 칩 기반일 수 있기에 소비재에 점점 더 많이 사용되고 있습니다.

비시각적 기술에 기반한 레이더는 감시에 있어 제공할 것이 많습니다. 보안 레이더는 열악한 조명, 어둠 및 안개에서 그러하듯이 다른 감시 기술로 실패 할 수 있는 대부분의 상황에서 잘 작동합니다. 또한, 레이더는 예컨대 움직이는 그림자나 빛이 장면에 나올 때, 악천후 시 혹은 장치에 빔방울이 묻거나 곤충이 붙은 경우처럼 분석 소프트웨어를 사용한 비디오 감시가 허위 알람을 내보낼 가능성이 있는 대부분의 상황에서 안정적입니다. 그뿐 아니라 레이더 정보로는 사람을 식별할 수 없으므로 레이더는 프라이버시를 유지하는 감시를 제공하는 이점이 있습니다.

Axis의 보안 레이더는 예컨대 사생활 침해 문제로 카메라가 허용되지 않는 환경에서 단독으로 사용될 수 있습니다. 그러나 레이더는 주로 비디오 및 오디오 제품과 함께 보안 시스템에 통합됩니다. Axis 카메라와 마찬가지로 Axis 보안 레이더는 주요 VMS(영상 관리 시스템)과 호환되며 감지 시 다양한 액션을 트리거하도록 설정될 수 있습니다.

Axis 레이더를 사용하면 객체의 감지, 추적 및 분류가 모두 레이더 장치에 통합되었으므로 추가 분석 애플리케이션이 필요하지 않습니다. 딥 러닝 분류자 알고리즘은 예컨대 사람이나 차량처럼 감지된 객체의 유형을 구별합니다. Axis는 알고리즘을 개발하기 위해 기계 학습과 딥 러닝을 모두 사용하였습니다.

레이더 장치는 일반적으로 개인의 식별을 위해 영상 카메라와 결합됩니다. 이는 레이더가 제공하는 정확한 지리적 위치를 기반으로 사람이나 차량을 추적 및 식별할 수 있는 PTZ(팬-틸트-줌) 카메라 사용 시 특히 효과적입니다. 레이더는 열상 카메라와 함께 종종 사용되기도 하는데 이 경우 레이더 장치의 넓은 감지 영역은 열상 카메라의 좁지만 긴 감지 영역과 훌륭한 조합을 이룹니다. 또한, 레이더 및 오디오는 육안 식별이 허용되지 않거나 우선 시되지 않은 경우에 좋은 조합입니다. 방범 오디오 메시지는 레이더에 감지된 괴한의 침입을 잘 막을 수 있습니다.

이 문서의 마지막 섹션에 있는 비교표는 보안 레이더, 영상 카메라 및 열상 카메라 간의 차이점과 유사점을 나열해 보여 줍니다. 기술은 저마다 장점과 한계가 있으므로 기술의 조합은 많은 경우에 훌륭한 선택지가 될 수 있습니다.

## 2 서론

레이더는 전파에 근거하여 정립된 감지 기술입니다. 1940년대에 군사용으로 개발된 레이더는 머지않아 다른 시장까지 판로가 확장하였습니다. 레이더의 사용 범위는 끊임없이 확장하고 있으며 오늘날에는 기상예보, 도로 교통 모니터링 및 항공과 해운 부문의 충돌 예방을 비롯해 일반적인 응용 분야로 저변이 확대되었습니다. 최신 반도체 기술을 통해 레이더 시스템 온 칩(system-on-chip)을 알맞은 크기로 조정하여 자동차 및 소형 소비재에 점점 더 많이 사용할 수 있습니다. 민간 보안 시장에서 레이더 장치는 비디오 카메라 및 기타 기술을 보완하여 감시 시스템을 확장 및 개선할 수 있습니다.

이 백서에서는 레이더 기술의 원리에 대해 간단히 기술하고 보안 및 감시에 사용할 수 있는 방법을 구체적으로 자세히 설명합니다. 보안 레이더 장치를 설치하기 전에 고려해야 할 수 있는 요소가 무엇인지와 이러한 요소가 감지 효율성에 어떤 영향을 미치는지 대해 논합니다. 비디오 분석 및 열상 카메라와 같은 다른 보안 기술과 비교하여 레이더의 장단점을 부각하고 최적의 감시를 위해 서로 다른 기술을 결합하는 방법을 보여 줍니다.

## 3 레이더란?

레이더(radar)라는 용어는 원래 더 긴 설명 문구인 *무선 감지와 거리 측정(Radio Detection And Ranging)*의 두문자어였습니다. 다시 말해서 레이더는 전파를 사용하여 객체를 감지하고 그 객체가 얼마나 멀리 있는지 측정하는 데에 사용되는 기술입니다.

### 3.1 작동 방식

레이더 장치는 무선 주파수 스펙트럼의 전자기파(줄여서 전파)로 구성된 신호를 전송합니다. 레이더 신호가 객체에 닿으면 신호는 일반적으로 여러 방향으로 반사 및 산란됩니다. 일부지만 적은 양의 신호가 레이더 장치로 다시 반사되며, 이때 해당 신호가 레이더의 수신기에 의해 감지됩니다. 감지된 신호는 부딪친 객체의 위치, 크기 및 속도를 측정하는 데 사용될 수 있는 정보를 제공합니다.

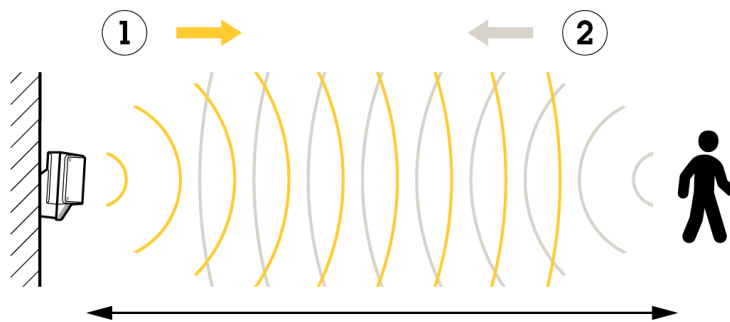


Figure 1. 레이더의 일반 원리: 레이더에서 방출된 신호는 객체에 부딪힐 때 반사됩니다.

레이더는 동일한 일반 원리를 적용하면서도 짧은 무선 펄스나 연속 신호 중 어느 하나를 사용하도록 구성될 수 있습니다. 레이더의 기본 기술은 반사된 신호의 전달 시간이나 주파수 편이의 측정을 바탕으로 할 수 있습니다. 레이더는 감지된 객체까지의 거리나 그 객체의 속도를 제공하도록 설계될 수 있으며, 나아가 고급 신호 처리로 감지 처리를 개선할 수 있습니다. Axis의 레이더 제품은 거리와 속도를 동시에 측정할 수 있는 레이더 유형인 FMCW(Frequency Modulated Continuous Wave: 주파수 변조 연속

파) 레이더입니다. 해당 제품은 시선 속도(레이더 장치와 가까워지거나 멀어지는 방향을 가리키는 객체의 속도 구성 요소)를 측정하고 이를 사용하여 실제 속도를 계산합니다.

### 3.2 RCS(레이더 반사 단면적)

객체의 레이더 가시성은 해당 레이더 반사 단면적(RCS)에 의해 결정됩니다. 이는 객체의 크기, 모양 및 재질에 관한 정보에서 계산할 수 있는 수치이며, 궁극적으로 객체가 레이더에 나타나는 크기를 결정합니다. 인간의 RCS는 일반적으로 0.1 m<sup>2</sup> 및 1 m<sup>2</sup> 사이로 다양하지만, 이 값은 찌부러진 캔의 전형적인 RCS이기도 하며 실제로 훨씬 작으나 레이더에서는 더 잘 보입니다. 단, RCS가 m<sup>2</sup> 단위로 측정되어도 그 값은 실제 면적과 일치하지 않을 뿐, 같은 값이라고 가정됩니다.

표 3.1 일반적인 레이더 반사 단면적입니다.

객체	레이더 반사 단면적
곤충	0.00001 m <sup>2</sup>
새	0.01 m <sup>2</sup>
사람	0.1 – 1 m <sup>2</sup>
찌부러진 금속 캔	0.1 – 1 m <sup>2</sup>

### 3.3 EMF 안전

전자기장(EMF)을 방출하는 무선 장비 제조업체는 해당 제품이 국제 표준 및 규정에 공식적으로 명시된 관련 노출 제한 사항을 준수하는지 확인해야 합니다. Axis의 레이더 제품은 전자기 에너지 및 범위가 제한된 단거리 장치(SRD)로 정의됩니다. 동사의 제품은 EMF 안전에 관한 요구 사항을 충족합니다. 자세한 내용은 제품의 Declaration of Conformity(적합성 선언)를 참조하십시오.

## 4 감시에 레이더를 사용하는 이유

보안 레이더는 예를 들어 영상 카메라와는 완전히 다른 기술을 기반으로 감시를 구현합니다. 이는 영상 카메라, 열상 카메라, 혼 스피커 및 PIR(수동 적외선) 모션 디텍터가 포함된 보안 시스템에 통합하거나 독립형으로 사용할 수 있습니다. 독립형으로 사용하거나 오디오 장치로 보완하는 경우 기존의 비디오 감시보다 사생활 침해 문제를 덜 유발할 수 있는 비시각적 유형의 감시가 가능합니다.

### 4.1 가시성이 낮은 상황에서도 안정적 작동

시각적 효과를 무시할 수 있으므로 레이더 장치는 예컨대 안개처럼 가시성을 제한하는 기상 현상의 영향을 받지 않습니다. 또한, 레이더는 강렬한 역광이나 심지어 완전한 암흑 속처럼 열악한 조명이나 저조도에서 잘 작동합니다. 그러한 조건에서 레이더는 비디오 감시에 대한 매우 유용한 보완책이 될 수 있습니다. 분석 기능이 있는 열상 카메라로도 그 작업을 수행할 수 있지만, 레이더는 더 저렴한 비용으로 더 많은 객체 정보를 제공하고 더 넓은 영역에 걸친 감지를 가능하게 합니다.

## 4.2 낮은 허위 알람 발생률

감시에서는 어떤 실제 사건도 놓치지 않으면서 허위 알람의 수를 제한하는 것이 기본입니다. 예를 들어 보안 직원에게 직접 알람이 가는 상황에서는 허위 알람 발생률을 매우 낮게 가져가야 합니다. 허위 알람이 지나치게 많으면 보안 직원은 해당 시스템에 대한 신뢰를 잃고 결국 실제 알람을 해결할 수도 있습니다.

다른 유형의 모션 디텍터 또는 비디오 분석에서 비롯되는 알람은 비디오 녹화를 트리거하거나, 사전 녹음된 오디오 메시지를 트리거하여 원치 않는 행동을 막거나, 관제실 운영자에게 직접 경고를 보내도록 설정되는 것이 보통입니다. 비디오 녹화의 경우 허위 알람 발생률이 높으면 많은 비디오가 녹화됩니다. 이는 모든 녹화물을 보관하기에 저장 공간이 부족하기에 혹은 저장 공간이 충분해도 모든 알람 트리거 녹화물을 통한 과학 수사에 시스템 소유자가 감당할 수 있는 것보다 더 많은 리소스가 필요할 수 있기에 문제가 될 수 있습니다. 사전 녹음된 오디오의 허위 알람 발생률이 높으면 사용자는 방법 효과가 크게 떨어질 위험을 감수해야 합니다.

보안 레이더는 다음과 같이 원인에 따라 허위 알람을 제거하거나 최소화할 수 있습니다.

- **시각적 효과.** 비디오 모션 디텍터는 감시 장면에서 설정된 픽셀 변화량에 따라 모션을 등록합니다. 충분한 수의 픽셀이 이전과 다르게 보일 때 디텍터는 이를 모션으로 해석합니다. 하지만 픽셀 변화만 염두에 두고 관찰하는 경우 전적으로 시각적 현상에 기인한 많은 알람이 많아집니다. 대표적인 예는 움직이는 그림자나 광선입니다. 보안 레이더는 레이더 반사 단면적이 제공되지 않는 그러한 시각적 효과를 무시하며, 물리적인 객체의 움직임만 감지합니다.
- **굵은 날씨.** 비와 눈은 비디오 기반 디텍터의 시계를 심각하게 제한할 수 있는 한편, 레이더 신호는 영향을 덜 받습니다.
- **장치에 붙은 작은 객체.** 비디오 모션 디텍션을 사용하면 작은 객체가 카메라에 매우 가까이 있을 때 허위 알람이 발생할 수 있습니다. 카메라 렌즈에 내려앉은 빗방울과 곤충이 대표적인 예입니다. 곤충은 불빛에 끌리듯 모여들므로 비디오 감시에 부수적으로 야간 투시용 적외선을 사용하는 경우에 곤충은 특히 문제가 될 수 있습니다. 레이더는 장치에 매우 가까운 객체를 무시하도록 설계될 수 있으므로 이러한 허위 알람의 발생원은 사라지게 됩니다. 비디오 사용 시, 이는 꿈조차 못 꿀 일입니다.

## 4.3 통합 분석

Axis 보안 레이더를 사용하면 추가 분석이 필요하지 않습니다. 객체의 감지, 추적 및 분류는 레이더 장치에 모두 통합되었습니다.

## 4.4 프라이버시가 있는 감시

감시는 민감한 사안일 수 있으며, 보안 카메라는 사생활을 방해하는 것으로 인식되기 일쑤입니다. 카메라를 설치하려면 당국의 허가 또는 비디오에 잡힌 모든 사람의 개인적인 동의가 필요할 수 있으며, 일부 위치에서는 카메라가 옵션이 아닙니다. 레이더가 제공하는 비사각적 감지는 이러한 많은 경우에 사생활 보호에 부합합니다. 예를 들어 레이더 장치가 감지 시점에 방법 오디오 메시지를 내보낼 수 있는 네트워크 스피커로 보완되는 경우 그 진가는 여실히 드러납니다.

## 5 Axis 보안 레이더

### 5.1 Axis 카메라 보안

Axis 보안 레이더는 독립형 디텍터로 사용될 수 있으나 장면의 영상 보기도 제공하는 카메라로 보완되면 본래 용도에 더 부합할 수 있습니다. Axis 레이더 장치는 어려운 조건에서 감지를 개선하고 허위 알람을 최소화 할 수 있는 실외 설치에 권장됩니다. 또한, 고급 추적 알고리즘과 이에 따라 제공되는 위치 및 속도 정보를 바탕으로 레이더 장치는 보안 시스템에 새 기능을 추가할 수 있습니다.

장면의 영상 해석을 용이하게 하고자 참조 이미지를 업로드하고 레이더 보기와 결합 할 수 있습니다.

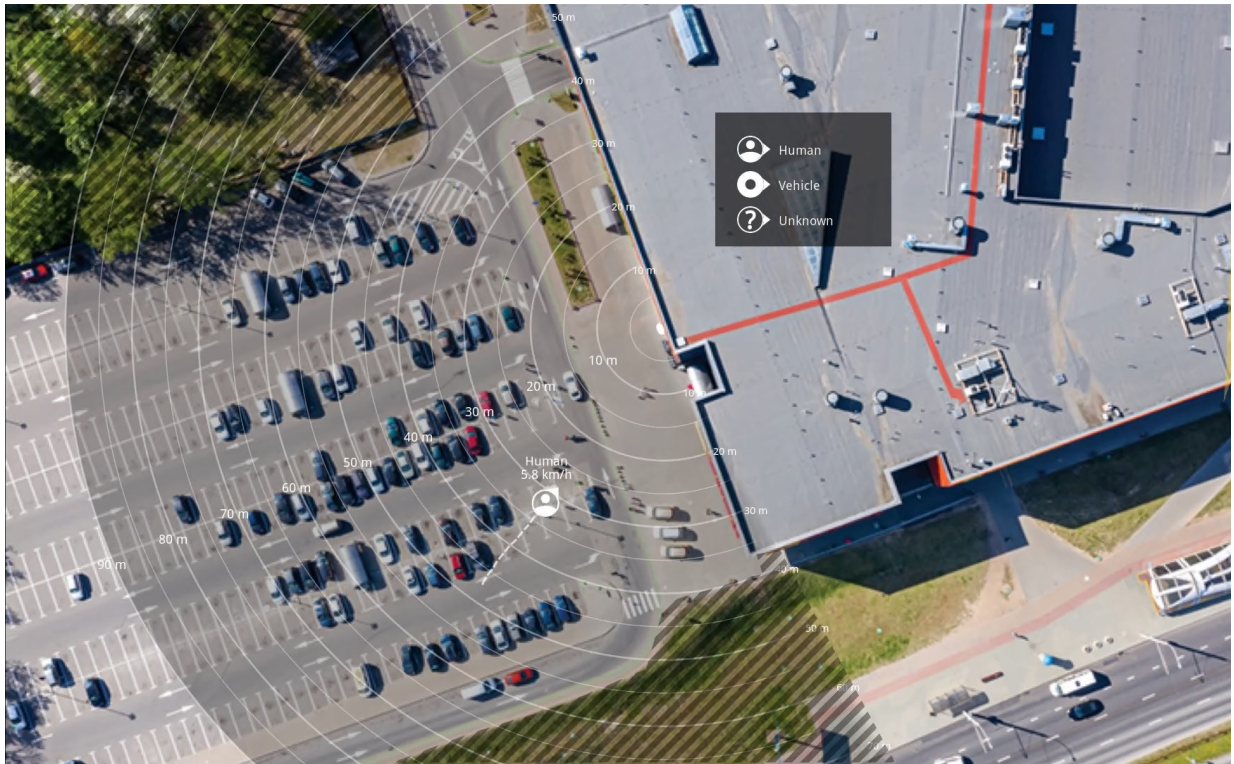


Figure 2. 장면의 참조 이미지가 포함된 Axis 레이더 사용자 인터페이스의 스크린샷입니다.

Axis 레이더 장치는 Axis 카메라와 많은 기능을 공유합니다. 예를 들어 레이더 장치는 보안 시스템에서 카메라로 취급될 수 있습니다. 이는 주요 VMS(영상 관리 시스템) 및 일반 비디오 호스팅 시스템과 호환됩니다. Axis 카메라와 마찬가지로 Axis 보안 레이더는 다른 플랫폼에서 통합을 가능하게 하는 Axis 개방형 VAPIX® 인터페이스를 지원합니다. 또한, Axis 카메라와 마찬가지로 Axis 레이더 장치는 감지 시 다른 액션을 트리거하도록 설정될 수 있습니다. 예를 들어 방법 목적의 경우 통합 릴레이를 사용하여 LED 투광 조명을 켜거나, 혼 스피커에서 오디오를 재생하거나, 비디오 녹화를 시작하고 보안 담당자에게 경고를 보낼 수 있습니다. 분류 기능을 사용하면 감지된 객체가 예컨대 사람이나 차량으로 분류되었을 때만 이 룰이 적용되게 할 수 있습니다.

레이더 장치는 지속적으로 업데이트되는 위치 추적 정보를 제공합니다. 이는 위치와 속도 같은 레이더 특정 정보가 확장으로 추가된 ONVIF 사양을 따르는 오픈 메타데이터 스트림을 통해 이루어집니다. 타사 개발자는 예컨대 크로스 라인 디텍션 또는 속도 모니터링과 같은 자체 애플리케이션을 만드는 데에

이 정보를 사용할 수 있습니다. 또한, 레이더 장치의 위치 정보 및 방위를 추가하여 오버뷰 이미지 또는 지도에서 실시간으로 감지를 더 원활히 시각화 할 수 있습니다.

## 5.2 제외 영역으로 불필요한 반사 처리

금속 지붕, 울타리, 차량 및 심지어 벽돌담과 같이 레이더 반사가 일어나는 소재의 객체는 레이더의 성능을 저해할 수 있습니다. 이는 실제 감지와 구별하기 어려울 만큼 분명한 감지로 귀결되는 반사를 일으킬 수 있습니다.

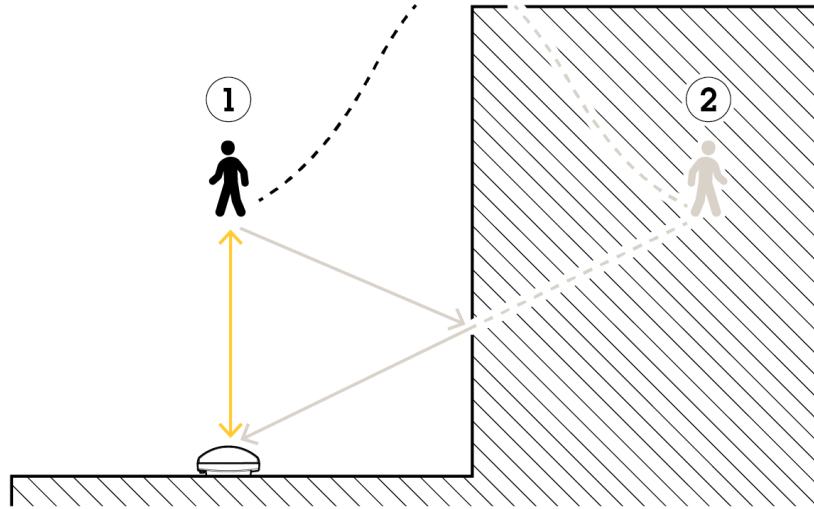


Figure 3. 레이더의 범위에 벽이나 그와 유사한 객체가 있으면 반사로 분명한 감지(2)가 일어나 실제 감지(1)와 구별하기 어려울 수 있습니다. 이 예에서는 벽 주위의 제외 영역으로 이 문제를 최소화 할 수 있을 것입니다.

감지 범위에 든 불필요한 반사는 제외 구역의 사용으로 방지할 수 있으며, 제외 구역은 레이더 장치의 사용자 인터페이스로 그릴 수 있습니다.

객체의 감지와 추적은 전체 감지 범위에 걸쳐 지속적으로 이루어집니다. 하지만 필터링 기능으로 인해 레이더 장치는 포함 영역 안에서 감지된 객체만을 대상으로 액션을 트리거합니다. 또한, 필터는 예컨대 일정 시간 동안 추적되는 차량이나 객체만을 대상으로 한 트리거처럼 특정 객체 유형을 무시하도록 설정될 수 있습니다.

포함 영역을 벗어난 영역에서는 트리거가 발생하지 않습니다. 하지만 제외 영역도 포함 영역 안에 놓일 수 있습니다. 예를 들어 흔들거리는 관목과 교목처럼 허위 알람을 유발할 수 있는 객체가 유독 분주한 영역 안에 있는 경우 이는 트리거를 방지하는 수단이 될 수 있습니다. 하지만 레이더 장치 인 근에서 비롯된 데이터는 기본적으로 무시되며, 이는 레이더 표면에 물방울이 묻든, 곤충이 붙어 있든 허위 알람이 발생하지 않는 것을 말합니다.

포함 영역 바깥에 제외 영역을 추가하는 것이 이로울 수 있습니다. 그럴 경우, 레이더는 그곳에서 감지 상황을 무시하고 관심 영역에 처리 능력을 사용합니다.



## 5.3 감지 범위

항공 교통 관제 및 기상 예보에 사용되는 레이더와 비교하면 Axis 보안 레이더는 단거리 장치입니다. 감지 범위는 감지되는 객체의 유형에 따라서는 물론 장면 지형과 장치의 장착 높이 및 틸트에 따라 서로 다릅니다. 범위 사양 및 설치 도움말은 해당 설치 안내서를 참조하십시오.

지정된 감지 범위보다 넓은 영역을 감지 영역에 두고자 여러 레이더를 사용할 수 있습니다. 그러나, 동일한 공존 영역 내에서 허용되는 최대 인접 레이더 수를 초과할 경우 레이더 간에 전자파 간섭이 발생할 수 있습니다. 전파는 탐지 영역을 넘어 계속되기 때문에 하나의 레이더는 다른 레이더의 탐지 영역을 넘어서도 간섭을 일으킬 수 있습니다.

간섭이 일어나면 감지 범위가 줄어들고 레이더가 올바르게 객체를 분류하지 못할 수 있으며 허위 알람이 발생할 수 있습니다. 이러한 문제의 확률과 심각도는 동일한 공존 영역 내의 레이더 수에 따라 증가하지만 환경 그리고 울타리, 건물 또는 인접 레이더에 대한 레이더 방향에 따라 달라집니다. 동일한 공존 영역 내에서 허용되는 최대 인접 레이더 수를 초과하는 경우 인접 레이더를 서로 멀어지게 하는 것이 좋습니다. Axis 레이더에는 간섭을 최소화하기 위해 활성화 할 수 있는 공존 옵션도 있습니다.

## 5.4 추적과 분류

객체의 감지, 추적 및 분류가 모두 레이더 장치에 통합되었으며, 추가 분석 애플리케이션이 필요하지 않습니다. Axis 레이더 장치는 반사된 신호의 위상 편이와 주파수 편이를 측정하여 이동 중인 객체의 위치, 속도, 방향 및 크기에 관한 데이터를 얻습니다.

그런 다음, 데이터는 감지된 객체를 추적 및 분류하는 장치의 고급 신호 처리 알고리즘에 의해 처리됩니다. 시스템은 각 객체를 나타내기 위해 반사 데이터를 클러스터로 그룹화하고 클러스터가 연속적인 시간 프레임에 이동하여 트랙을 형성하는 방법에 대한 정보를 수집합니다. 모션 패턴의 수학적 모델을 적용하고 데이터를 "필터링"한 후 알고리즘은 객체가 어느 범주에 속하는지(예: 사람 또는 차량)를 결정할 수 있습니다. 기존의 기계 학습과 딥 러닝 방법을 결합한 분류 알고리즘은 인간, 차량 및 다양한 동물에서 비롯된 레이더 시그니처의 큰 데이터 집합을 사용하여 학습되었습니다. 사용자에게 의한 학습이 더는 필요하지 않습니다.

적용된 수학적 모델도 예컨대 레이더가 프레임을 놓치는 경우 혹은 객체가 짧은 시간 동안 보이지 않는 경우처럼 필요에 따라 객체 위치를 예측할 수 있습니다. 따라서 레이더 장치는 추적 알고리즘에 의해 더 강력해져 노이즈 및 잘못된 측정이 발생해도 제 기능을 계속합니다.

## 5.5 설치 고려 사항

Axis 레이더 장치는 가로막은 것이 없는 개방 구역을 모니터링합니다. 이는 일반적으로 산업 자산이나 지붕과 같이 울타리를 친 구역이거나 근무 시간 이후 활동이 예상되지 않는 주차장일 수 있습니다.

최적의 감지 및 분류 성능을 위해 Axis 레이더 장치는 지상에서 3.5 m(11 ft) 높이로, 움직이지 않는 단단한 기둥, 트러스 또는 벽에 설치해야 합니다.

설치에 여러 개의 레이더가 필요한 경우 간섭을 최소화하는 방식으로 레이더를 배치해야 합니다. 동일한 공존 영역 내 인접 레이더의 수는 적어야 하며 명시된 최대 허용 수를 초과하지 않아야 합니다. 가상 펜스를 만들기 위해, 예를 들어 레이더를 나란히 배치할 수 있습니다. 권장 간격은 제품의 설치 가이드를 참조하십시오. 건물 주변 구역을 범위에 포함하려면 해당 건물 벽에 레이더를 배치해야

합니다. 이렇게 하면 전파가 서로 다른 방향을 잡게 되고 건물이 주변 전파를 차단하는 데 도움이 되므로 레이더가 간섭 없이 서로 가까이에 위치할 수 있습니다.

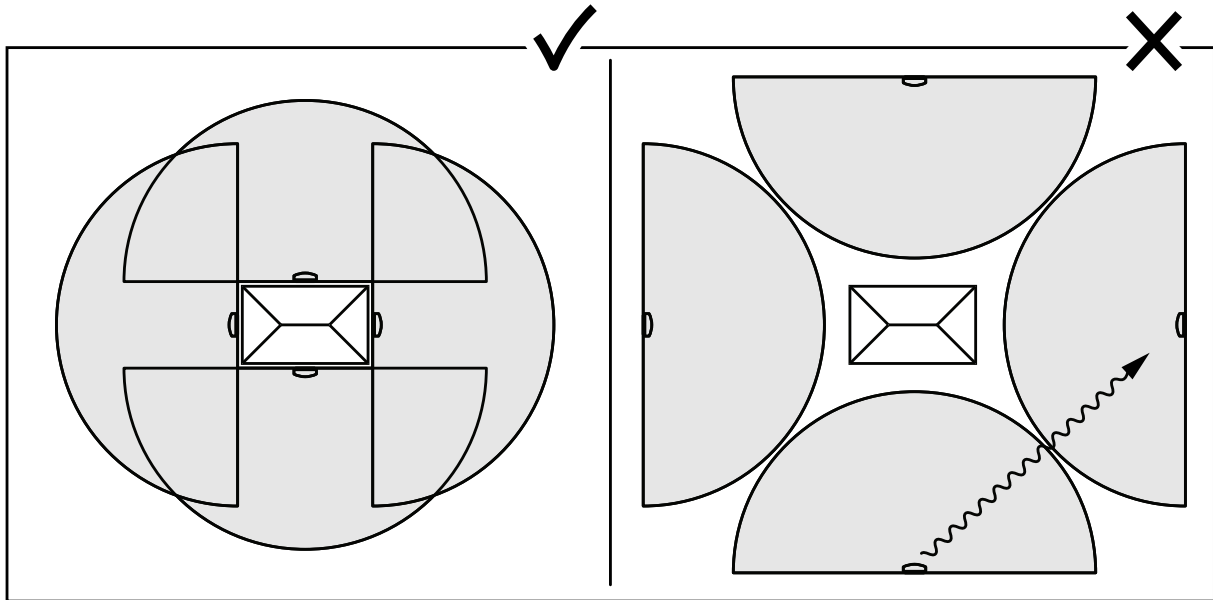


Figure 4. 주변 구역을 범위에 포함하고자 건물 벽에 배치한 레이더(위에서 보기).

넓은 개방 구역을 범위에 포함하기 위해 기둥에 연달아 두 개의 레이더를 배치할 수 있습니다.

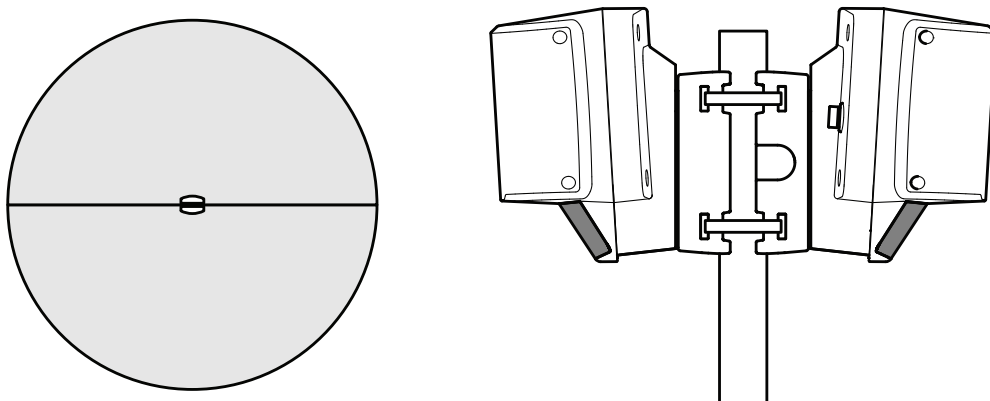


Figure 5. 기둥에 연달아 설치한 레이더. 위(왼쪽)에서 그리고 측면(오른쪽)에서 보기.

## 5.6 일반적인 사용 사례

레이더는 감지를 최적화하기 위해 많은 경우에 다른 감시 기술과 함께 사용됩니다. 일반적으로 레이더 장치는 다음과 결합할 수 있습니다.

**고정 카메라.** 레이더만을 기반으로 한 모션 디텍터는 시각적 확인을 제공하지 않습니다. 알람의 원인을 효율적으로 확인하거나 개인을 식별할 수 있게 하려면 비디오 카메라로 장면을 모니터링해야 합니다.

**PTZ 카메라.** Axis 보안 레이더는 PTZ(팬-틸트-줌) 오토트래킹에 사용될 수 있습니다. 이 경우, 레이더에 의한 감지는 연결된 PTZ 카메라를 자동으로 트리거하여, 감지된 물체를 정확히 찾아 추적하고 시각적 세부 정보를 제공합니다. 레이더 장치가 객체의 정확한 지리적 위치를 제공하기에 오토트래킹 기능이 제구실을 할 수 있습니다. Axis는 예지 기반 및 서버 기반 오토트래킹을 모두 제공합니다. 서버 기반 기능을 사용하면 다른 곳에 배치된 여러 PTZ 카메라와 레이더 장치를 결합할 수 있습니다.

**열상 카메라.** 경계 구역에서 열상 카메라를 사용하여 제한 구역을 보호할 수 있으며, 여기에 레이더 장치를 더해 보완하면 제한 구역에 들어온 침입자를 추적할 수 있습니다. 이 설정은 열상 카메라의 좁지만 긴 감지 영역과 레이더 장치의 넓은 감지 영역의 우수한 조합을 제공합니다.

**실외 스피커.** 네트워크 혼 스피커를 사용하면 레이더에 감지된 침입자를 오디오 메시지로 효율적으로 막을 수 있습니다.

트래픽 감시 용으로 설계되지는 않았지만, 독립형 레이더 장치를 사용하여 저속 구역에서 과속 차량을 감지할 수 있습니다. 최대 속도 측정은 제품 데이터시트를 참조하십시오.

## 5.7 고려 사항

모든 감지 기술이 그렇듯, Axis 보안 레이더의 성능이 최적의 상태에 미치지 못할 수 있는 상황은 있습니다. 다음을 비롯한 여러 상황이 알려졌습니다.

- **한 자리에 고정된 객체가 흔들거리면 허위 감지가 발생할 수 있습니다.** 레이더 장치는 일반적으로 바람에 흔들리는 나무, 덩굴, 깃발을 필터링으로 걸러낼 수 있지만, 바람이 많이 부는 날이거나 돌풍이 일면 필터링 알고리즘으로는 부족할 수 있습니다. 이러한 문제가 생기면 오히려 전체 영역을 제외하는 것이 좋습니다.
- **초목은 매우 느리게 움직이는 객체의 감지 효율성을 제한할 수 있습니다.** 주어진 범위와 속도에서 레이더 장치는 하나의 객체만 감지할 수 있습니다. 예를 들어 어느 한 방향으로 50 m 거리에 균락을 이룬 교목이 바람에 천천히 일렁이면 다른 한 방향으로 50m 거리에서 천천히 이동하는 사람의 감지가 가로막힐 수 있습니다.
- **분주한 환경에서는 허위 감지가 발생할 수 있습니다.** 차량과 건물 같은 반사체가 많은 장면에서 레이더 신호의 다중 반사로 인해 허위 감지가 발생할 수 있습니다.
- **둘 이상 이동 중인 사람이나 객체가 한 사람이나 하나의 객체로 잘못 분류될 수 있습니다.** 레이더 장치에서는 일반적으로 물체가 적어도 3 m(10 ft) 이상 떨어져 있어야 별개의 객체로 구별됩니다.
- **Axis 보안 레이더는 고속 트래픽 감시에 권장되지 않습니다.** 레이더 펄스 발산 패턴과 신호 처리로 인해 감지할 수 있는 객체의 최대 속도가 제한됩니다. 추적 알고리즘은 높은 속도를 감당하도록 설계되지 않았습니다. 이러한 이유로 최대 속도보다 빠르게 이동하는 객체는 전혀 감지되지 않거나, 감지되어도 각도가 틀릴 수 있습니다.

## 6 감시 기술 비교

모든 설치에 이상적인 단일 기술은 존재하지 않습니다. 이 표는 여러 가지 요소를 고려하여 레이더를 비롯한 감시 기술을 비교한 내용을 보여 줍니다.

표 6.1 감지 및 영역 보호 내 제품 비교.

	영상 카메라 모션 디텍션	Axis 보안 레이더	분석 기능이 있는 열상 카메라
범위/영역	단거리/광역	중간/광역	장거리/협역
조명 필요	예	아니요	아니요
허위 알람 발생률	높음	낮음	낮음
비용(Cost)	낮음	중간	높음
객체 정보	감지, 인식, 식별	감지, 위치, GPS 좌표, 속도, 거리, 이동 각도	감지, 인식

비교에서 알 수 있듯이 레이더 감시는 다른 기술과 비교하여 위치와 속도를 비롯해 여러 가지 유형의 객체 정보를 제공합니다. 하지만 모든 기술에는 저마다 다른 특유의 강점과 한계가 있으므로 최적의 감시를 위해서는 두 가지 이상의 기술을 결합하고 서로 보완 관계를 이루게 하는 것이 바람직합니다.



# Axis Communications 정보

Axis는 보안 및 새로운 비즈니스 운영 방식을 개선하기 위한 통찰력을 제공하는 네트워크 솔루션을 구축하여 보다 스마트하고 안전한 세상을 만들 수 있도록 지원합니다. 네트워크 비디오 업계의 선도 기업인 Axis는 비디오 감시 및 분석, 접근 제어, 인터콤, 오디오 시스템 분야의 제품과 서비스를 제공합니다. Axis는 50개 이상의 국가에 3,800명 이상의 전담 직원을 두고 있으며 전 세계 파트너와 협력하여 고객 솔루션을 제공합니다. 1984년에 설립된 Axis는 스웨덴 룬드에 본사를 두고 있습니다.

Axis에 대한 자세한 내용은 웹사이트를 참조하십시오. [axis.com](http://axis.com).