

AXIS P1385 Box Camera

Niezawodny dozór w rozdzielczości 2 MP wewnątrz budynków

Kamera AXIS P1385 przekazuje wysokiej jakości obraz w rozdzielczości 2 MP. Funkcje Lightfinder 2.0 i Forensic WDR zapewniają realistyczne odwzorowanie barw i wyraźne szczegóły w trudnych warunkach oświetleniowych lub niemal w całkowitej ciemności. Elektroniczna stabilizacja obrazu gwarantuje stabilny materiał wizyjny pomimo drgania. Dostępna jest funkcja automatycznej optymalizacji profili scen pod kątem konkretnych scenariuszy. PoE i nadmiarowe zasilanie prądem stałym zapewniają bezpieczeństwo w razie przerw w dostawach prądu. Moduł DLPU pozwala uruchamiać zaawansowane funkcje i analizy na krawędzi systemu. Aplikacja Axis Edge Vault chroni urządzenie i poufne informacje przed nieautoryzowanym dostępem. W kamerze tej można wymieniać obiektywy i jest ona przystosowana do użytku na zewnątrz w obudowie.

- > [Doskonała jakość obrazu w rozdzielczości 1080p](#)
- > [Technologie Lightfinder 2.0 i Forensic WDR](#)
- > [Wymienne obiektywy](#)
- > [Analiza z funkcją głębokiego uczenia się](#)
- > [Zintegrowana aplikacja Axis Edge Vault zapewniająca bezpieczeństwo cyfrowe](#)



AXIS P1385 Box Camera

Kamera		Pan/Tilt/Zoom	Cyfrowy PTZ, prepozycja
Przetwornik obrazu	Skanowanie progresywne RGB CMOS 1/2,8" Rozmiar piksela 2,9 µm	— funkcja panoramowania, pochylenia i zbliżenia	Trasa prepozycji, kolejka sterowania, ekranowy wskaźnik kierunku Trasa strażnika (maks. 100)
Obiektyw	Zmiennooogniskowy, 2,8–13 mm, F1.4 Pole widzenia w poziomie: 121°–26° Pole widzenia w pionie: 64°–15° Obiektyw z korekcją podczerwień, mocowaniem CS i sterowaniem przysłoną P-Iris	Audio	
Dzień i noc	Automatycznie zdejmowany filtr odcinający podczerwień	Funkcje audio	Automatyczna regulacja wzmocnienia Parowanie głośnika
Minimalne oświetlenie	1080p 25/30 kl./s z technologiami Forensic WDR i Lightfinder 2.0: Kolor: 0,05 luksa przy 50 IRE, F1.4 Obraz czarno-biały: 0,01 luksa przy 50 IRE, F1,4 1080p 50/60 kl./s z technologią Lightfinder 2.0: Kolor: 0,1 luksa przy 50 IRE, F1.4 Obraz czarno-biały: 0,02 luksa przy 50 IRE, F1.4 1080p 25/30 kl./s z technologiami Forensic WDR i Lightfinder 2.0: Z opcjonalnym obiektywem F0,9 Kolor: 0,02 luksa przy 50 IRE, F0.9 Obraz czarno-biały: 0,005 luksa przy 50 IRE, F0.9	Strumieniowanie audio	Konfigurowalny duplex: Jednokierunkowe (simplex) Dwukierunkowe (half-duplex, full-duplex)
Prędkość migawki	Od 1/37 000 s do 2 s przy 50 Hz Od 1/37 000 s do 2 s przy 60 Hz	Wejście audio	Wejście zewnętrznego niezbalansowanego mikrofonu, opcjonalne zasilanie mikrofonu 5 V Wejście cyfrowe, opcjonalne zasilanie obwodem pierścieniowym 12 V Niezbalansowane wejście liniowe Wbudowany mikrofon (można wyłączyć)
System on chip (SoC)		Wyjście audio	Wyjście przez parowanie głośników
Model	ARTPEC-8	Kodowanie dźwięku	24bit LPCM, AAC-LC 8/16/32/48 kHz, G.711 PCM 8 kHz, G.726 ADPCM 8 kHz, Opus 8/16/48 kHz
Pamięć	1024 MB RAM, 8192 MB Flash	Sieć	
Możliwości obliczeniowe	Jednostka głębokiego uczenia (DLPU)	Protokoły sieciowe	IPv4, IPv6 USGv6, ICMPv4/ICMPv6, HTTP, HTTPS ^b , HTTP/2, TLS ^b , QoS Layer 3 DiffServ, FTP, SFTP, CIFS/SMB, SMTP, mDNS (Bonjour), UPnP [®] , SNMP v1/v2c/v3 (MIB-II), DNS/DNSv6, DDNS, NTP, NTS, RTSP, RTP, SRTP/RTSPS, TCP, UDP, IGMPv1/v2/v3, RTCP, ICMP, DHCPv4/v6, ARP, SSH, LLDP, CDP, MQTT v3.1.1, Secure syslog (RFC 3164/5424, UDP/TCP/TLS), adres Link-Local (ZeroConf), IEEE 802.1X (EAP-TLS), IEEE 802.1AR
Wideo		Integracja systemu	
Kompresja wideo	H.264 (MPEG-4 część 10/AVC), profile Baseline, Main i High H.265 (MPEG-H część 2/HEVC) Main Profile MJPEG	Interfejs programowania aplikacji (ang. Application Programming Interface, API)	Open API do integracji oprogramowania, w tym VAPIX [®] , metadane i AXIS Camera Application Platform (ACAP); dane techniczne są dostępne pod adresem www.axis.com/developer-community . Platforma ACAP zawiera macierzysty zestaw SDK i zestaw SDK dla widzenia komputerowego. One-click cloud connection (łączenie w chmurze jednym kliknięciem) ONVIF [®] Profile G, ONVIF [®] Profile M, ONVIF [®] Profile S i ONVIF [®] Profile T, specyfikacja pod adresem onvif.org
Rozdzielczość	Od 1920x1080 do 160x90	Systemy zarządzania dozorem wizyjnym	Zgodność z aplikacjami AXIS Companion i AXIS Camera Station oraz oprogramowaniem do zarządzania materiałem wizyjnym od partnerów rozwijających aplikacje firmy Axis dostępnym na stronie axis.com/vms
Poklatkowość	Z Forensic WDR: Maksymalnie 25/30 kl./s (50/60 Hz) we wszystkich rozdzielczościach Bez WDR: Maksymalnie 50/60 kl./s (50/60 Hz) we wszystkich rozdzielczościach	Kontrolki ekranowe	Elektroniczna stabilizacja obrazu Zmiana dzień/noc Usuwanie efektu mgły Szeroki zakres dynamiki Wskaźnik strumienia wideo Autofokus Maski prywatności Klip multimedialny
Strumieniowanie wideo	Maksymalnie 20 unikatowych i konfigurowalnych strumieni wizyjnych ^a Technologia Axis Zipstream w H.264 oraz H.265 Kontrola poklatkowości i przepustowości VBR/ABR/MBR H.264/H.265 Tryb przy słabym opóźnieniu Wskaźnik strumienia wideo	Edge-to-edge	Parowanie mikrofonu Parowanie głośnika
Stosunek szumu do sygnału	> 55 dB	Warunki zdarzeń	
WDR	Forensic WDR: Maksymalnie 120 dB w zależności od sceny	Audio: detekcja dźwięku, odtwarzanie klipu audio Status urządzenia: powyżej/poniżej/w zakresie temperatury roboczej, usuwanie/blokowanie adresu IP, nowy adres IP, utrata połączenia sieciowego, gotowość systemu, zabezpieczenie nadprądowe w obwodzie pierścieniowym, aktywne strumieniowanie sieciowe Stan cyfrowych wejść audio Zasób lokalny: rejestrowanie w toku, zakłócenie pamięci masowej, wykryto problemy z kondycją pamięci masowej We/Wy: wejście cyfrowe, wyjście cyfrowe, wyzwalacz manualny, wejście wirtualne MQTT: bez stanu Zaplanowane i cykliczne: harmonogram Wideo: średnia degradacja przepływności bitowe, tryb dzień/noc, sabotaż	
Strumieniowanie multi-view	Maksymalnie osiem pojedynczo kadrowanych obszarów obserwacji		
Redukcja szumów	Filtr przestrzenny (redukcja szumów 2D) Filtr czasowy (redukcja szumów 3D)		
Ustawienia obrazu	Kontrast, jasność, ostrość, balans bieli, próg dzień/noc, mapowanie tonalne, tryb ekspozycji, strefy ekspozycji, usuwanie efektu mgły, korekcja dystorsji beczkowatej, kompresja, obrót: 0°, 90°, 180°, 270°, w tym format korytarzowy, lustrzane odbicie, nałożenie tekstu i obrazu, maski prywatności, wielokątna maska prywatności, apertura docelowa Profile scen: forensic (do celów postępowania dowodowego), vivid (wyraźne szczegóły), traffic overview (podgląd ruchu drogowego)		
Przetwarzanie obrazu	Axis Zipstream, Forensic WDR, Lightfinder 2.0		

Mechanizmy zdarzeń	<p>Klipy audio: odtwarzanie, zatrzymanie Tryb dzień/noc We/Wy: przełączanie raz We/Wy, przełączanie We/Wy, gdy reguła jest aktywna MQTT: publikacja Powiadomienie: HTTP, HTTPS, TCP i e-mail Nałożony tekst Nagrania: zapisywanie, zapisywanie gdy reguła jest aktywna Pułapki SNMP: wysyłanie, wysyłanie gdy reguła jest aktywna Wskaźnik LED stanu: świecenie, świecenie gdy reguła jest aktywna przesyłanie obrazów lub klipów wideo: za pośrednictwem protokołu FTP, SFTP, HTTP lub HTTPS, udziału sieciowego oraz poczty e-mail Tryb WDR</p>
Wbudowana pomoc podczas montażu	Asystent poziomowania, zdalny back focus
Funkcje analizy	
Zastosowania	<p>W zestawie: AXIS Object Analytics, metadane sceny, AXIS Live Privacy Shield[®], AXIS Video Motion Detection Obsługiwane: Obsługa AXIS Camera Application Platform umożliwia instalowanie aplikacji innych firm; szczegółowe informacje znajdują się na stronie axis.com/acap</p>
AXIS Object Analytics	<p>Klasy obiektów: ludzie, pojazdy (rodzaje: samochody, autobusy, ciężarówki, jednoślady) Klasy obiektów: ludzie, pojazdy (rodzaje: samochody, autobusy, ciężarówki, jednoślady, inne) Scenariusze: przekroczenie linii, obiekt w strefie, czas przebywania na obszarze, zliczanie obiektów przekraczających linię, obecność w obszarze Maksymalnie 10 scenariuszy Inne cechy: wyzwalane obiekty wizualizowane z trajektoriami, obwiedniami kodowanymi kolorami i tabelami Wielokątne strefy detekcyjne/wykluczania Konfiguracja perspektywy Alarm wyzwolony ruchem ONVIF</p>
Metadane sceny	<p>Klasy obiektów: ludzie, twarze, pojazdy (rodzaje: samochody, autobusy, ciężarówki, jednoślady), tablice rejestracyjne Atrybuty obiektu: ufnosć, położenie</p>
Certyfikaty	
Oznaczenia produktów	UL/cUL, UKCA, CE, KC, EAC, VCCI, RCM
EMC	<p>CISPR 35, CISPR 32 klasa A, EN 55035, EN 55032 klasa A, EN 50121-4, EN 61000-6-1, EN 61000-6-2 Japonia: VCCI klasa A Korea: KS C 9835, KS C 9832 klasa A USA: FCC część 15 podczęść B klasa A</p>
Zabezpieczenia	CAN/CSA C22.2 nr 62368-1 wyd. 3, IEC/EN/UL 62368-1 wyd. 3, IS 13252
Środowisko	IEC 60068-2-1, IEC 60068-2-2, IEC 60068-2-6, IEC 60068-2-14, IEC 60068-2-27, IEC 60068-2-78
Sieć	NIST SP500-267, IPv6 USGv6
Cyberbezpieczeństwo	ETSI EN 303 645, FIPS 140
Cyberbezpieczeństwo	
Bezpieczeństwo na obwodzie	<p>Oprogramowanie: Podpisane oprogramowanie sprzętowe, ochrona przed atakami brute force, uwierzytelnianie szyfrowane i OAuth 2.0 RFC6749 OpenID Authorization Code Flow do scentralizowanego zarządzania kontami ADFS, ochrona hasłem Sprzęt: platforma cyberbezpieczeństwa Axis Edge Vault zabezpieczony element (CC EAL 6 +), ID urządzenia Axis, bezpieczny magazyn kluczy, podpisane wideo, bezpieczne uruchamianie</p>
Bezpieczeństwo w sieci	IEEE 802.1X (EAP-TLS, PEAP-MSCHAPv2) ^b , IEEE 802.1AR, HTTPS/HSTS ^b , TLS v1.2/v1.3 ^b , Network Time Security (NTS), infrastruktura klucza publicznego z certyfikatami X.509, filtrowanie adresów IP

Dokumentacja *Przewodnik po zabezpieczeniach systemu operacyjnego AXIS*
Polityka AXIS zarządzania podatnością na ataki
Model rozwoju zabezpieczeń AXIS
Wykaz materiałów oprogramowania dla systemu operacyjnego AXIS (SBOM)
Aby pobrać dokumenty, przejdź do strony axis.com/support/cybersecurity/resources
Aby przeczytać więcej o wsparciu w zakresie cyberbezpieczeństwa oferowanym przez Axis, przejdź do strony axis.com/cybersecurity

Ogólne	
Obudowa	Aluminiowa obudowa Osłona chroniąca przed wpływem warunków atmosferycznych z czarną powłoką przeciwodblaskową Kolor: biały NCS S 1002-B, czarny NCS S 9000-N
Montowanie	Gwint do trójnogów ¼"-20 UNC Statyw do kamery w zestawie
Zasilanie	Power over Ethernet (PoE) IEEE 802.3af/802.3at typ 1 klasa 3 Typowo 2,97 W, maks. 9,31 W 10-28 V DC, typowo 3,15 W, maks. 7,76 W
Złącza	<p>Sieć: Ekranowany RJ45 10BASE-T/100BASE-TX/1000BASE-T PoE We/Wy: 6-pinowy blok złączy 2,5 mm na 2 nadzorowane wejścia alarmu i 2 wyjścia (wyjście 12 V DC, maks. obciążenie 50 mA) Audio: Wejście mikrofonu/liniowe 3,5 mm Komunikacja szeregowa: RS485/RS422, 2 szt., 2 poz., full-duplex, blok złączy Zasilanie: Wejście DC, blok złączy Obiektów: Złącze i-CS (zgodne z P-Iris i DC-iris) Złącze AXIS T92G20</p>
Pamięć masowa	<p>Obsługa kart microSD/microSDHC/microSDXC Obsługa szyfrowania kart SD (AES-XTS-Plain64 256-bitowa). Rejestracja materiału w sieciowym zasobie dyskowym (NAS) Zalecenia dotyczące kart SD i NAS można znaleźć w witrynie axis.com</p>
Warunki robocze	Od -10°C do 55°C (od -14°F do 131°F) Wilgotność 10-85% RH (bez kondensacji)
Warunki przechowywania	Od -40°C do 65°C (od -40°F do 149°F) Wilgotność 5-95% RH (bez kondensacji)
Wymiary	Ogólne wymiary produktu można znaleźć na rysunku wymiarowym w niniejszym arkuszu danych.
Masa	775 g (1,7 lb) ze statywem 480 g (1,1 lb) tylko kamera
Zawartość opakowania	Kamera, instrukcja instalacji, blok złączy ogrzewacza, klucz uwierzytelniania właściciela, statyw w kolorze czarnym AXIS T91B21 Stand Black
Aksesoria opcjonalne	<p>Mikrofony AXIS, zasilacze midspan AXIS AXIS T8415 Wireless Installation Tool AXIS Surveillance Cards Więcej akcesoriów znajduje się na stronie axis.com/products/axis-p1385#accessories</p>
Narzędzia systemowe	<p>AXIS Site Designer, AXIS Device Manager, AXIS Device Manager Extend, selektor produktów, selektor akcesoriów, kalkulator obiektów Dostępne na stronie axis.com</p>
Języki	angielski, niemiecki, francuski, hiszpański, włoski, rosyjski, chiński uproszczony, japoński, koreański, portugalski, polski, chiński tradycyjny, niemiecki, czeski, szwedzki, fiński, turecki, tajski, wietnamski
Gwarancja	5-letnia gwarancja, zobacz axis.com/warranty
Numery części	Dostępne na stronie axis.com/products/axis-p1385#part-numbers
Zrównoważony rozwój	
Kontrola substancji	<p>Nie zawiera PCW ani BFR/CFR zgodnie z normą JEDEC/ECA JS709 Zgodność z unijną dyrektywą RoHS 2011/65/UE i EN 63000:2018 Zgodność z rozporządzeniem REACH (KE) nr 1907/2006. Informacje o obsłudze protokołu SCIP UUID można znaleźć na stronie echa.europa.eu</p>
Materiały	<p>Zawartość odnawialnych węglopo pochodnych tworzyw sztucznych: 3% (pochodzenia organicznego) Sprawdzono pod kątem nienabywania surowców z terenów objętych konfliktami zbrojnymi zgodnie z wytycznymi OECD Aby dowiedzieć się więcej o proekologicznych działaniach Axis, odwiedź stronę axis.com/about-axis/sustainability</p>

Odpowiedzialność za środowisko axis.com/environmental-responsibility
Axis Communications jest sygnatariuszem programu UN Global Compact. Więcej można się dowiedzieć pod adresem unglobalcompact.org.

- a. Zalecamy maksymalnie 3 unikatowe strumienie wizyjne na kamerę lub kanał, co pomoże utrzymać łatwość obsługi, niskie obciążenie sieci i umiarkowane

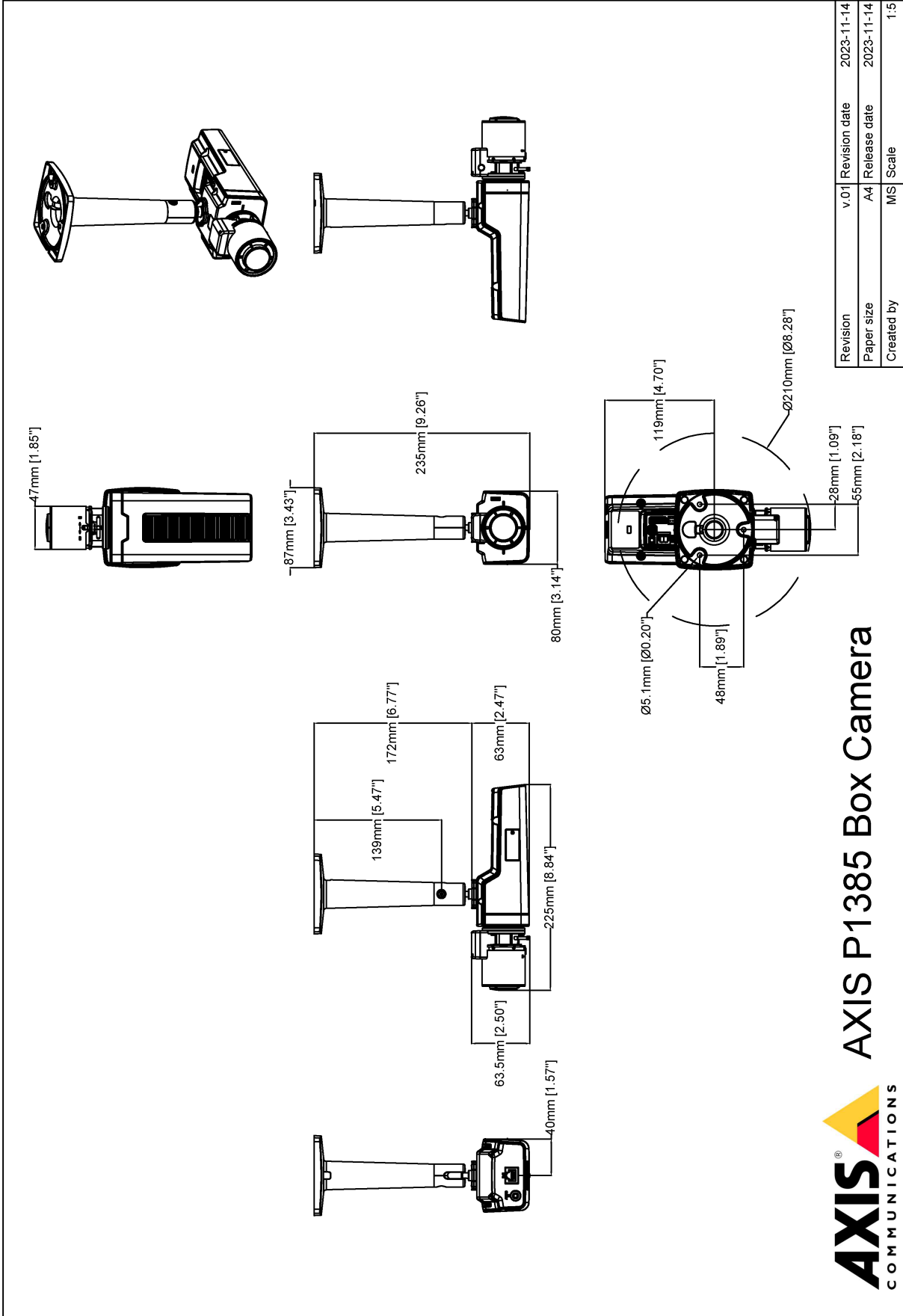
- wykorzystanie pamięci masowej. Jeden strumień wideo można kierować do wielu klientów urządzeń wideo w sieci przy użyciu mechanizmu emisji pojedynczej lub multyemisji realizowanej przez wbudowany mechanizm wielokrotnego wykorzystania strumienia.
- b. W produkcie zainstalowano oprogramowanie opracowane przez OpenSSL Project do stosowania z OpenSSL Toolkit. (openssl.org) oraz oprogramowanie szyfrujące autorstwa Erica Younga (eay@cryptsoft.com).
- c. do pobrania

Detekcja, Obserwacja, Rozpoznanie, Identyfikacja (DORI)

	Definicja DORI	Odległość (obiektyw szerokokątny)	Odległość (teleobiektyw)
Detekcja	25 px/m (8 px/ft)	38,8 m (127,1 ft)	168,4 m (522,6 ft)
Obserwacja	63 px/m (19 px/ft)	15,4 m (50,5 ft)	66,8 m (219,3 ft)
Rozpoznanie	125 px/m (38 px/ft)	7,7 m (25,4 ft)	33,7 m (110,5 ft)
Identyfikacja	250 px/m (76 px/ft)	3,9 m (12,7 ft)	16,8 m (55,3 ft)

Wartość DORI są obliczanie na podstawie gęstości pikseli dla różnych przypadków użycia, zgodnie z wytycznymi normy EN-62676-4. W obliczeniach rolę punktu odniesienia pełni środek obrazu oraz jest uwzględniane zniekształcenie powstające w obiektywie. Zdolność rozpoznania lub zidentyfikowania osoby lub obiektu zależy od czynników takich jak ruch obiektu, stopień kompresji obrazu wideo, warunki oświetleniowe i ostrość kamery. W trakcie planowania należy używać marginesów. Gęstość pikseli jest inna w różnych miejscach obrazu, a obliczone wartości mogą się różnić od rzeczywistych odległości.

Rysunek wymiarowy



AXIS COMMUNICATIONS
AXIS P1385 Box Camera

Revision	v.01	Revision date	2023-11-14
Paper size	A4	Release date	2023-11-14
Created by	MS	Scale	1:5

© 2023 Axis Communications

www.axis.com

Wyróżnione funkcje

AXIS Object Analytics

AXIS Object Analytics to instalowana fabrycznie wielofunkcyjna aplikacja do analizy materiału wizyjnego, która wykrywa ludzi, pojazdy oraz typy pojazdów i przypisuje te elementy do odpowiednich kategorii. Dzięki algorytmom opartym na AI i warunkom behawioralnym analizuje scenę i przestrzenne zachowanie w jej obrębie w sposób dostosowany do konkretnych potrzeb. Skalowalne i oparte na krańcach, konfiguracja wymaga minimalnego wysiłku i obsługuje różne, uruchomione jednocześnie scenariusze.

Axis Edge Vault

Axis Edge Vault to sprzętowa platforma cyberbezpieczeństwa chroniąca urządzenie Axis. Stanowi podstawę, od której zależą wszystkie bezpieczne operacje; zapewnia funkcje ochrony tożsamości urządzenia, ochrony jego integralności przed zresetowaniem do ustawień fabrycznych oraz ochrony poufnych informacji przed nieautoryzowanym dostępem.

Ustanawianie źródła zaufania rozpoczyna się w trakcie rozruchu urządzenia. W urządzeniach Axis sprzętowy mechanizm **bezpiecznego uruchamiania** weryfikuje system operacyjny (AXIS OS), z którego urządzenie się uruchamia. Z kolei system operacyjny AXIS OS jest kryptograficznie podpisywany (**podpisane oprogramowanie sprzętowe**) w trakcie kompilowania. Funkcje bezpiecznego uruchamiania i podpisanego oprogramowania sprzętowego ściśle ze sobą współpracują w celu zapewnienia, że przez cały cykl życia urządzenia nie ingerowano w jego oprogramowanie sprzętowe, a urządzenie jest uruchamiane tylko z autoryzowanego oprogramowania sprzętowego. W ten sposób powstaje nieprzerwany łańcuch kryptograficznie zweryfikowanego oprogramowania dla łańcucha zaufania, na którym będą polegać wszystkie bezpieczne operacje.

W kontekście bezpieczeństwa newralgicznym elementem konstrukcyjnym systemu chroniącego informacje kryptograficzne wykorzystywane do zapewnienia bezpiecznej komunikacji (IEEE 802.1X, HTTPS, identyfikator urządzenia Axis, klucze kontroli dostępu itd.) przed wykradzeniem w razie naruszenia zabezpieczeń jest **bezpieczny magazyn kluczy**. Ów bezpieczny magazyn kluczy jest realizowany za pomocą wspólnych kryteriów oraz/lub sprzętowego kryptograficznego modułu obliczeniowego mającego certyfikat FIPS 140. Zależnie od wymaganego poziomu bezpieczeństwa urządzenie Axis może być wyposażone w jeden lub kilka takich modułów, np. TPM 2.0 (Trusted Platform Module) lub zabezpieczony element, oraz/lub układ SoC (system-on-chip) z wbudowanym zaufanym środowiskiem wykonawczym (TEE).

Funkcja **podpisywania wideo** sprawia, że bez przedstawiania łańcucha pochodzenia pliku wideo istnieje gwarancja braku ingerencji w wizyjny materiał dowodowy. Każda kamera dodaje podpis do strumienia wideo za pomocą swojego niepowtarzalnego klucza podpisywania wideo, który jest zabezpieczony dzięki przechowywaniu w bezpiecznym magazynie kluczy. Umożliwia to przesłanie obrazu wstecz do kamery Axis, z której pochodzi, więc po przesłaniu nagrania z kamery można sprawdzić, czy nie doszło do manipulacji.

Więcej informacji o rozwiązaniu Axis Edge Vault można znaleźć na stronie axis.com/solutions/edge-vault.

Elektroniczna stabilizacja obrazu

Funkcja elektronicznej stabilizacji obrazu (EIS) zapewnia płynne odtwarzanie obrazu nawet w sytuacji, gdy kamera jest narażona na drgania. Wbudowane czujniki żyroskopowe nieprzerwanie wykrywają wszelkie ruchy i drgania kamery i na podstawie dokonywanych odczytów korygują ustawienie klatki, tak aby obiektyw zawsze uchwycił żądane szczegóły. Funkcja elektronicznej stabilizacji obrazu używa różnych algorytmów do modelowania ruchu kamery i na tej podstawie poprawiania obrazu.

Forensic WDR

Kamery Axis z technologią szerokiego zakresu dynamiki (WDR) w słabym oświetleniu nie widzą rozmytych plam, tylko wyraźnie dostrzegają istotne szczegóły przydatne w postępowaniu dowodowym. Drastyczna różnica między najciemniejszymi i najjaśniejszymi miejscami w scenie może pogarszać wyrazistość i zmniejszać użyteczność obrazu. Funkcja Forensic WDR skutecznie redukuje widoczne szумы i artefakty, dostarczając materiał filmowy maksymalnie przydatny do celów dowodowych.

Technologia Lightfinder

Technologia Axis Lightfinder umożliwia rejestrację kolorowych obrazów w pełnej rozdzielczości i z niewielkim stopniem rozmycia obiektów w ruchu nawet w niemal całkowitej ciemności. Poprzez usuwanie szumu technologia Lightfinder pozwala widzieć ciemne obszary w scenach oraz rejestrować szczegóły przy bardzo słabym oświetleniu. Kamery wyposażone w technologię Lightfinder dostrzegają w słabym oświetleniu kolory lepiej niż ludzkie oko. Podczas dozoru kolor może być krytycznym czynnikiem umożliwiającym identyfikację osoby, obiektu lub pojazdu.

Więcej informacji znajduje się na stronie axis.com/glossary