

VB-H651V

• Diese vandalismusgeschützte Weitwinkel-Dome-Kamera für den Innenbereich liefert auch bei schlechtem Licht detailreiche Bilder – und das bei niedrigeren Überwachungskosten.

Diese nach IK10 stoßfeste und vandalismusgeschützte Full-HD-Dome-Kamera für den Innenbereich eröffnet ein weites Bildfeld und bietet überragende Leistung bei schlechtem Licht.



Abbildung mit PC640-VB



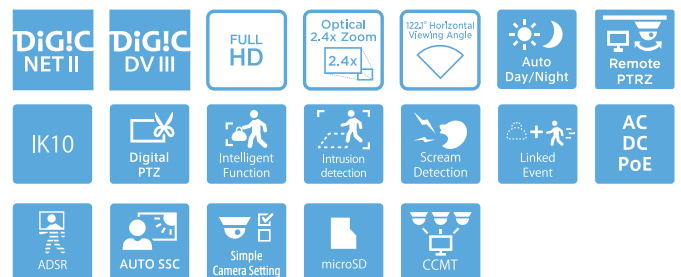
Abbildung mit DU640-S-VB



- 1/3-Zoll-Full-HD-CMOS-Sensor mit überragender Leistung bei schlechtem Licht
- Objektiv mit 2,4fach optischem Zoom und 122,1°-Bildfeld
- Schutz vor Vandalismus gemäß IK10
- Optimierte Aufnahmen auch bei schlechtem Licht durch bewegungsabhängige Rauschunterdrückung
- Intelligente und effiziente Alarmerkennung mit 8 integrierten Analysefunktionen
- Kürzere Einrichtungszeit und niedrigere Installationskosten durch PTRZ-Ferneinstellung
- ADSR-Bandbreitentechnologie
- Unterstützung für verschiedene Webbrowser und Mobilgeräte
- ONVIF®-Profile S und G

Produktsortiment

VB-H630D
VB-M620D
VB-M641V
VB-M640V



KAMERA	
Bildsensor	1/3-Typ-CMOS (Primärfarbenfilter)
Pixel effektiv	ca. 2,1 Millionen Pixel
Scanverfahren	Progressiv
Objektiv	Objektiv (elektronisch) mit 2,4fach optischem Zoom (4fach Digitalzoom)
Brennweite	2,55 mm (W) bis 6,12 mm (T)
Lichtstärke	1:1,2 (W) bis 1:1,8 (T)
Blickwinkel	16:9 Seitenverhältnis: horizontal: 122,1° (W) bis 50,1° (T) vertikal: 65,8° (W) bis 28,2° (T) 4:3 Seitenverhältnis: horizontal: 89,2° (W) bis 37,6° (T) vertikal: 65,8° (W) bis 28,2° (T)
Tag-/Nacht-Umschaltung	automatisch, Tagmodus, Nachtmodus
Mindestbeleuchtungsstärke	Tagmodus (Farbe): 0,035 Lux Nachtmodus (schwarzweiß): 0,002 lx Bei Verwendung des Rauchglashauses (separat erhältlich) Tagmodus (Farbe): 0,07 Lux Nachtmodus (schwarzweiß): 0,004 lx - (1:1,2, 1/30 Sek., SSC aus, 50 IRE)
Fokus	automatisch, One-Shot AF, manuell, unendlich
Aufnahmeabstand (ab Objektivvorderseite)	Tag-/Nacht-Modi: 0,3 m bis unendlich
Verschlusszeit	1, 1/2, 1/4, 1/8, 1/15, 1/30, 1/50, 1/60, 1/100, 1/120, 1/250, 1/500, 1/1000, 1/2000, 1/4000, 1/8000, 1/10000, 1/16000 Sek.
Belichtung	automatisch, automatisch (flackerfrei), automatisch (Blendenautomatik), automatisch (Verschlusszeitautomatik), manuell (Verschlusszeit, Blende, Gain)
Weißabgleich	Auto / Lichtquelle / Manuell Lichtquelle: Tageslicht / Kunstlicht (weiß) / Kunstlicht (warm) / Quecksilberlampe / Natriumlampe / Halogenlampe Manuell: One-Shot-Weißabgleich / R-Gain / B-Gain
Messmodus	Mittenbetont / Intervall / Spot
Belichtungskorrektur	9 Stufen
Smart Shade Control	automatisch, manuell, deaktiviert; automatisch: 3 Stufen; manuell: 7 Stufen
Nebelkompensation	automatisch, manuell, deaktiviert; automatisch: 3 Stufen; manuell: 7 Stufen
AGC-Begrenzung	6 Stufen
Bildstabilisierung	2 Stufen (digital)
Bewegungsabhängige Rauschunterdrückung	Verfügbar
Schwenkwinkel	350° (±175°)
Neigungswinkel	150° (±75°)
Drehwinkel	350° (±175°)
Bewegungsgeschwindigkeit	Schwenken: 20,1°/Sek. Neigen: 20,7°/Sek. Drehen: 40,0°/Sek.
SERVER	
Videokompression	JPEG, H.264
Videoformat	JPEG, H.264: 1.920 x 1.080, 960 x 540, 480 x 270 1.280 x 720, 640 x 360, 320 x 180 1.280 x 960, 640 x 480, 320 x 240
Videoqualität	JPEG, H.264: 10 Stufen
Bildfrequenz	JPEG: 0,1 bis 30 B/s H.264: 1, 2, 3, 5, 6, 10, 15, 30 B/s - Die Werte zeigen die Streaming-Leistung der Kamera. - Die Bildfrequenz kann sich abhängig von Systemkonfiguration des Viewer-Computers, Anzahl der gleichzeitig zugreifenden Clients, Netzwerklast, Einstellungen zur Bildqualität, Art oder Bewegung des Motivs oder aus anderen Gründen verringern. Maximale Bildfrequenz beim Streaming: beim Streamen in H.264 (1) (1.920 x 1.080) und H.264 (2) (alle Größen) gleichzeitig: 15 B/s H.264 (1) (alle Größen) und H.264 (2) (1.920 x 1.080) gleichzeitig: 15 B/s H.264 (1) (1.280 x 960) und H.264 (2) (1.280 x 960) gleichzeitig: 15 B/s H.264 (1) (1.280 x 720) und H.264 (2) (1.280 x 720) gleichzeitig: 15 B/s
I-Frame-Intervall	0,5, 1, 1,5, 2, 3, 4, 5 Sek.
Gleichzeitiger Client-Zugriff	max. 30 Clients + 1 Admin-Client - H.264: max. 10 Clients
Bitratensteuerung	Ziel-Bitrate: 64, 128, 256, 384, 512, 768, 1.024, 1.536, 2.048, 3.072, 4.096, 6.144, 8.192, 10.240, 12.288, 14.336, 16.384 kBit/s
ADSR: Bereichsspezifische Reduzierung des Datenumfangs (Area-specific Data Size Reduction)	Anzahl der angegebenen Bereiche: max. 8 Bereiche Stufen für Reduzierung des Datenumfangs: 3 Stufen
Sicherheit	Kamerasteuerung: Administrator, autorisierter Benutzer, Gastzugriff (Umfang der Steuermöglichkeiten je nach Benutzerstatus) Zugriffskontrolle: Benutzerautorisierung (Benutzername und Passwort), Hostzugriffsbeschränkungen (IPv4, IPv6) IEEE802.1X: EAP-MD5, EAP-TLS, EAP-TTLS, EAP-PEAP Verschlüsselte Kommunikation: SSL/TLS, IPsec

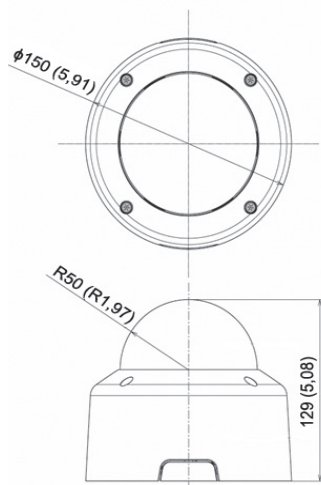
Protokoll	IPv4, IPv6, TCP/IP, UDP, HTTP, FTP, SNMP 1, 2c, 3 (MIB2), DHCP, DNS, AutoIP, mDNS, ARP, ICMP, POP3, NTP, SMTP, RTP/RTCP, RTSP, SSL/TLS, IPsec, ONVIF, WV-HTTP (Canon/firmeneigen)
Audiokompression	G.711 µ-law (64 Kbps)
Audiokommunikation	Voll duplex (Zwei-Wege) / Halbduplex - für Echounterdrückung geeignet, RTP, Sound Transfer Protocol by Canon
Wiedergabe von Audiodateien	verfügbar (Audio-Dateien können bei Auslösung eines Alarms durch eine der intelligenten Analysefunktionen oder von einem externen Gerät abgespielt werden.) - Verstärkerlautsprecher eines Drittanbieters erforderlich
Maske für sensible Bereiche	Registrierung: max. 8 Positionen; Maskenfarben: 1 (aus 9 Farben wählbar)
Voreinstellung	Erfasst: max. 20 Positionen (+ Startposition) Voreingestellte Touren: max. 1
Intelligente Funktion (Video)	Erkennung von sich bewegendem, zurückgelassenem, entfernten und vorübergehenden Objekten, Kameramanipulationen und Eindringlingen Erkennungseinstellungen: max. 15 Bereichseinstellungen ohne Erkennung: Verfügbar
Intelligente Funktion (Audio)	Erkennung von Lautstärkeänderungen, Erkennung von Schreien
Ereignisauslösung	Signal von externem Gerät, Intelligente Funktion (Video), Intelligente Funktion (Audio), Timer, Tag-/Nacht-Umschaltung Anzahl verbundener Ereignisse: 2 Bedingungen für verbundene Ereignisse: OR, AND (Angabe, ob eine Ereignisfolge vorliegt)
Hochladen von Bildern	FTP, HTTP, SMTP (E-Mail)
Ereignisbenachrichtigung	HTTP, SMTP (E-Mail)
Protokollbenachrichtigung	SMTP (E-Mail)
Bildbeschnittsfunktion	Digitales PTZ Zuschnittformate: 640 x 360 / 512 x 288 / 384 x 216 / 256 x 144 / 128 x 72 640 x 480 / 512 x 384 / 384 x 288 / 256 x 192 / 128 x 96
Bildschirmanzeige	Verfügbar Deutsch / Englisch / Spanisch / Französisch / Italienisch / Polnisch / Russisch / Türkisch / Koreanisch / Chinesisch (vereinfacht) / Japanisch
Umstellung auf Sommer-/Winterzeit	Verfügbar
SCHNITTSTELLE	
Netzwerkterminal	1 LAN-Anschluss (RJ45, 100Base-TX [automatisch, Voll duplex, Halbduplex])
Audio-Eingangsterminal (sowohl für LINE IN als auch MIC IN)	Φ3,5 -mm-Miniklinke (Mono) LINE IN (Anschluss an Verstärkermikrofon) oder MIC IN (Anschluss an Mikrofon ohne Verstärker) - Umschaltung zwischen Line-in und Mikrofoneingang auf der Einstellungsseite
Audio-Ausgangsterminal (LINE OUT)	Φ3,5 -mm-Miniklinke (Mono) LINE OUT (Anschluss an Verstärkerlautsprecher)
E/A-Terminal für externe Geräte	2 × Eingang, 2 × Ausgang
Speicherkarte	kompatibel mit microSD-Speicherkarte, microSDHC-Speicherkarte, microSDXC-Speicherkarte. Aufgezeichnete Inhalte: Protokoll, Video (Ereignis, manuell, ONVIF, Timer, Hochladen) Bildfrequenz: max. 1 B/s (JPEG) max. 30 B/s (H.264) - Für eine optimale Zuverlässigkeit bei der Aufzeichnungsgeschwindigkeit werden Klasse-10-Produkte empfohlen. Selbst bei Verwendung von Klasse-10-Produkten kann die Zuverlässigkeit bei starkem Zugriff (z. B. beim gleichzeitigen Aufzeichnen und Löschen von Daten) nicht garantiert werden.
SONSTIGES	
Betriebsumgebung	Temperatur AC, DC, PoE: -10 °C bis +50 °C Relative Luftfeuchtigkeit 5 % bis 85 % (ohne Kondensation)
Lagerung	Temperatur -30 °C bis +60 °C Relative Luftfeuchtigkeit 5 % bis 90 % (ohne Kondensation)
Installationsverfahren	Deckenmontage / Oberflächenmontage
Stromversorgung	PoE: PoE-Stromversorgung über LAN-Anschluss (IEEE 802.3at Typ 1-konform) Netzteil: PA-V18 (100 bis 240 V AC; separat erhältlich) Externe Stromversorgung: 24 V AC / 12 V DC
Stromverbrauch	PoE: max. ca. 8,4 W* Netzteil PA-V18: max. ca. 9,9 W (100 V AC) max. ca. 9,8 W (240 V AC) Gleichstrom: max. ca. 8,7 W Wechselstrom: max. ca. 8,1 W * PSE (Power Sourcing Equipment) der Klasse 0 (erfordert 15,4 W)
Abmessungen	(Φ x H) 150 x 129 mm - nur Kamera (ohne Deckenhalterung)
Gewicht	ca. 890 g
Stoßfestigkeit	IK10 (20 J)
Internationaler Standard	EN55032 Klasse B, FCC Teil 15 Abschnitt B Klasse B, ICES-003 Klasse B, VCCI Klasse B, RCM AS/NZS EN55032 Klasse B, CNS13438 Klasse B, KN32 Klasse B, EN55024, KN35, EN55051 IEC/UL/EN60950-1, EN50130-4, IEC/UL/EN62262 IK10

ANWENDUNG	
Viewer	Kamera-Viewer - Unterstützung für Videodisplay-Drehung Mobiler Kamera-Viewer
Kamerasoftware	Camera Management Tool Recorded Video Utility
Sprache	Deutsch / Englisch / Spanisch / Französisch / Italienisch / Polnisch / Russisch / Türkisch / Thailändisch / Koreanisch / Chinesisch (vereinfacht) / Japanisch
Betriebssystem/ Kompatible Browser	Windows 7, Internet Explorer 11 / Chrome 65 Windows 8.1, Internet Explorer 11 / Chrome 65 Windows 10, Internet Explorer 11 / Microsoft Edge / Chrome 65 Windows Server 2008, Internet Explorer 9 Windows Server 2008 R2, Internet Explorer 11 / Chrome 65 Windows Server 2012, Internet Explorer 10 / Chrome 65 Windows Server 2012 R2, Internet Explorer 11 / Chrome 65 Windows Server 2016, Internet Explorer 11 / Chrome 65
Verifizierte Mobilgeräte	Surface, iPad, iPhone, Nexus, Galaxy

Im Lieferumfang enthalten:

- Haupteinheit VB-H651V
- Vor der Verwendung dieser Kamera
- EAC-unterstützte Anleitung
- Schablone
- Deckenhalterung
- Installationsanleitung
- Befestigungsschraube(n)
- Netzanschluss
- Audio-Schnittstellenkabel
- Schraubenschlüssel
- Sicherheitsdraht und Befestigungsschraube
- Garantiekarte

Abmessungen (mm)



Kompatibles Zubehör



VB-H651V



•
Diese vandalismusgeschützte Weitwinkel-Dome-Kamera für den Innenbereich liefert auch bei schlechtem Licht detailreiche Bilder – und das bei niedrigeren Überwachungskosten.

Diese nach IK10 stoßfeste und vandalismusgeschützte Full-HD-Dome-Kamera für den Innenbereich eröffnet ein weites Bildfeld und bietet überragende Leistung bei schlechtem Licht.

Vertriebsstart: Mai 2016

Produktdetails:

Produktname	Mercury-Code	EAN-Code
VB-H651V	1385C001AC	4549292070620

Optional erhältliches Zubehör:

Produktname	Mercury-Code	EAN-Code
SR640-S-VB	0715C001AA	4549292043495
SR640-P-VB	0717C001AA	4549292043518
PC640-VB	0719C001AA	4549292043532
DU640-S-VB	0722C001AA	4549292043563
PA-V17 (3-poliger britischer Stecker)	2245B003AA	4960999480206
PA-V18 (2-poliger Eurostecker)	8362B002AA	4960999986791

Abmessungen/Logistikdaten:

Produktname	Mercury-Code	Packungs- typ	Packungsbeschreibung	Menge pro Packung	Länge (mm)	Breite (mm)	Höhe (mm)	Nettogewicht (kg)	Bruttogewicht (kg)
VB-H651V	1385C001AC	EA	Je	1	248	248	257	0,9	1,9
		CT	Karton	2	277	518	284	1,8	
		EP	Europalette	18				16,0	