

AXIS M3086-V Dome Camera

Stałoogniskowa miniaturowa kamera kopułkowa 4 MP z funkcją głębokiego uczenia

Ekonomiczna minikamera kopułkowa zapewnia szeroki kąt widzenia 130° oraz szeroki zakres dynamiki (WDR), który zapewnia czytelność nawet w przypadku ciemnych i jasnych obszarów w tej samej scenie. Lightfinder zapewnia obraz nawet przy słabym oświetleniu. Moduł do głębokiej nauki umożliwia inteligentne przesyłanie danych w oparciu o nowoczesną funkcję głębokiej nauki. AXIS Object Analytics wykrywa i klasyfikuje różne typy obiektów. Wersja z wbudowanym mikrofonem AXIS M3086-V może analizować dźwięk od razu po uruchomieniu dzięki AXIS Audio Analytics.

- > **Wysokiej jakości obraz w rozdzielczości 4 MP**
- > **Technologie Lightfinder i WDR**
- > **Analiza obrazu wsparta technologią głębokiego uczenia**
- > **Wersja z wbudowanym mikrofonem**
- > **Axis Edge Vault skutecznie chroni urządzenie**



AXIS M3086-V Dome Camera

Kamera

Warianty

AXIS M3086-V
AXIS M3086-V Mic

Przetwornik obrazu

Skanowanie progresywne RGB CMOS 1/2,7"

Obiektyw

2,4 mm, F2,1
Pole widzenia w poziomie: 130°
Pole widzenia w pionie: 93°
Stała przysłona, korekcja podczerwieni

Dzień i noc

Automatyczny filtr odcinający promieniowanie IR

Minimalne oświetlenie

z funkcją Lightfinder:
kolor: 0,19 luksa przy 50 IRE F2.1
cz.-b.: 0,03 luksa przy 50 IRE F2.1

Szybkość migawki

Od 1/38500 s do 1/5 s

Regulacja kamery

Panoramowanie $\pm 175^\circ$, pochylenie $\pm 80^\circ$, obrót $\pm 175^\circ$
Można skierować w dowolne miejsce i obserwować ścianę/sufit

System on chip (SoC)

Model

CV25

Pamięć

1024 MB RAM, 512 MB Flash

Możliwości obliczeniowe

Jednostka głębokiego uczenia (DLPU)

Nagranie wideo

Kompresja obrazu

H.264 (MPEG-4 część 10/AVC), profile Main i High
H.265 (MPEG-H część 2/HEVC) Main Profile
MJPEG

Rozdzielczość

16:9: Od 2688x1512 (4 MP) do 640x360
4:3: od 2304x1728 (4 MP) do 320x240

Liczba klatek przesyłanych w ciągu zadanej jednostki czasu

25/30 kl./s przy częstotliwości zasilania 50/60 Hz w standardach H.264 i H.265¹

Strumieniowanie wideo

Wiele osobno konfigurowanych strumieni H.264, H.265 i MJPEG
Axis Zipstream technology w formatach H.264 i H.265
Kontrola poklatkowości i przepustowości
VBR/ABR/MBR H.264/H.265

WDR

WDR: Maksymalnie 120 dB w zależności od sceny

Strumieniowanie multi-view

Maksymalnie dwa pojedynczo kadrowane obszary obserwacji przy pełnej poklatkowości

Ustawienia obrazu

Nasylenie, kontrast, jasność, ostrość, balans bieli, próg dzień/noc, tryb ekspozycji, strefy ekspozycji, kompresja, obrót: 0°, 90°, 180°, 270°, w tym w formacie korytarzowym, lustrzane odbicie, nałożenie dynamicznego tekstu i obrazu, maski prywatności

Przetwarzanie obrazu

Axis Zipstream, WDR, Lightfinder

Pan/Tilt/Zoom – funkcja panoramowania, pochylenia i zbliżenia

Cyfrowy PTZ

1. Zmniejszona poklatkowość w formacie MJPEG

Audio

Cechy

Automatyczna regulacja wzmacnienia (ang. automatic gain control)
10-pasmowy korektor graficzny dla wejścia audio
Kontrola prywatności dźwięku²
Wzmacniacz głosu z technologią portcast
Parowanie głośnika

Przesyłanie strumieniowe

Dwukierunkowa komunikacja audio (full-duplex)
Analizowanie dźwięku nawet po wyłączeniu przesyłania strumieniowego²

Wejście

Obsługa wejścia za pomocą technologii portcast
Wbudowany mikrofon (domyślnie wyłączony): Mikrofon MEMS²

Wyjście

Wyjście poprzez parowanie głośników lub przy użyciu technologii portcast

Kodowanie

AAC-LC 8/16/32/44,1/48 kHz, G.711 PCM 8 kHz, G.726 ADPCM 8 kHz, Opus 8/16/48 kHz, LPCM 48 kHz
Konfigurowalna przepływność

Mikrofon

SNR

71 dB(A) (94 dB SPL z odległości 1 m ważony A z -10 dB)²

Maks. wartość SPL

130 dB (10% THD)²

Zakres częstotliwości

Od 20 Hz do 20 kHz²

Sieć

Protokoły sieciowe

IPv4, IPv6 USGv6, ICMPv4/ICMPv6, HTTP, HTTPS³, HTTP/2, TLS³, QoS Layer 3 DiffServ, FTP, SFTP, CIFS/SMB, SMTP, mDNS (Bonjour), UPnP[®], SNMP v1/v2c/v3 (MIB-II), DNS/DNSv6, DDNS, NTP, PTP, NTS, RTSP, RTCP, RTP, SRTP/RTSPS, TCP, UDP, IGMPv1/v2/v3, DHCPv4/v6, SSH, LLDP, CDP, MQTT v3.1.1, Secure syslog (RFC 3164/5424, UDP/TCP/TLS), adres Link-Local (ZeroConf), IEEE 802.1X (EAP-TLS), IEEE 802.1AR

2. Dotyczy tylko wersji z wbudowanym mikrofonem

3. Ten produkt zawiera oprogramowanie opracowane przez OpenSSL Project do używania w zestawie narzędzi OpenSSL (openssl.org) i oprogramowanie kryptograficzne napisane przez Erica Younga (eay@cryptsoft.com).

integracji systemu;

Application Programming Interface (interfejs programowania aplikacji)

Open API do integracji oprogramowania, w tym VAPIX[®], metadane i AXIS Camera Application Platform (ACAP); dane techniczne są dostępne pod adresem axis.com/developer-community.

One-click cloud connection (łączenie w chmurze jednym kliknięciem)

ONVIF[®] Profile G, ONVIF[®] Profile M, ONVIF[®] Profile S i ONVIF[®] Profile T, specyfikacja pod adresem onvif.org

Systemy zarządzania dozorem wizyjnym

Zgodność z oprogramowaniem AXIS Camera Station Edge, AXIS Camera Station Pro, AXIS Camera Station 5 i oprogramowaniem do zarządzania materiałem wizyjnym od partnerów Axis dostępnym na stronie axis.com/vms.

Kontrolki ekranowe

Maski prywatności
Klip multimedialny

Edge-to-edge

Parowanie głośnika

Warunki zdarzeń

Zastosowanie

Audio: detekcja dźwięku

stan urządzenia: powyżej / poniżej / w zakresie temperatury pracy, zablokowany adres IP, usunięty adres IP, nowy adres IP, utrata połączenia sieciowego, gotowość systemu, aktywny strumień na żywo
Pamięć masowa typu Edge: rejestrowanie w toku, zakłócenie pamięci masowej, wykryto problemy z kondycją pamięci masowej

we / wy: wyzwalanie ręczne, wejście wirtualne, wejście cyfrowe poprzez wyposażenie dodatkowe wykorzystujące technologię portcast

MQTT: subscribe

Zaplanowane i cykliczne: harmonogram

obraz: średnie pogorszenie przepływności, sabotaż

Mechanizmy zdarzeń

Tryb dzień/noc

Diody: miganie diody statusu, miganie diody statusu, gdy reguła jest aktywna

MQTT: publish

Powiadomienia: HTTP, HTTPS, TCP i poczta e-mail

Nałożenie tekstu

Nagrania

Pułapki SNMP

przesyłanie obrazów lub klipów wideo: za pośrednictwem protokołu FTP, SFTP, HTTP lub HTTPS, udziału sieciowego oraz powiadomienia pocztą e-mail

Tryb WDR

Zewnętrzna aktywacja wyjścia za pośrednictwem akcesoriów przy użyciu technologii portcast

Wbudowana pomoc podczas montażu

Licznik pikseli, siatka poziomu

Narzędzia analityczne

Aplikacje

W zestawie

AXIS Object Analytics, AXIS Scene Metadata, AXIS Audio Analytics⁴, AXIS Live Privacy Shield⁵, AXIS Video Motion Detection, aktywne zabezpieczenie antysabotażowe, detekcja dźwięku

Obsługiwane

AXIS People Counter

Obsługa AXIS Camera Application Platform umożliwia instalowanie aplikacji innych firm; szczegółowe informacje znajdują się na stronie axis.com/acap

AXIS Object Analytics

klasy obiektów: ludzie, pojazdy (rodzaje: samochody osobowe, autobusy, samochody ciężarowe, motocykle, rowery)

scenariusze: przekroczenie linii, obiekt w obszarze, czas przebywania w obszarze, zliczanie naruszeń linii, obecność w obszarze, ruch w obszarze, przekroczenie linii ruchu

Maksymalnie 10 scenariuszy

Inne funkcje: obiekty wyzwajające wizualizowane za pomocą obwiedni o przypisanej barwie, wielokątne obejmujące / wykluczające obszary, konfiguracja perspektywy, zdarzenie alarmu detekcji ruchu ONVIF

AXIS Audio Analytics

Dotyczy tylko wersji z wbudowanym mikrofonem

funkcje: adaptacyjna detekcja dźwięku, klasyfikacja dźwięku

Klasy audio: wrzask, krzyk, tłuczenie szkła, mowa
metadane zdarzeń: detekcja dźwięku, klasyfikacje

AXIS Scene Metadata

Klasy obiektów: ludzie, twarze, pojazdy (typy: samochody osobowe, autobusy, samochody ciężarowe, rowery), tablice rejestracyjne

cechy obiektu: kolor pojazdu, kolor odzieży górnej / dolnej, ufnosc, pozycja

dane dźwięku: poziom

Aprobaty

Oznaczenia produktów

CE, FCC, ICES, RCM, VCCI, BIS

Łańcuch dostaw

Zgodność ze standardami TAA

EMC

EN 55032 klasa A, EN 55035, EN 61000-6-1, EN 61000-6-2

Australia / Nowa Zelandia:

RCM AS/NZS CISPR 32 klasa A

Kanada: ICES-3(A)/NMB-3(A)

Japonia: VCCI klasa A

Korea: KS C 9835, KS C 9832 klasa A

USA: FCC część 15 podczęść B klasa A

Bezpieczeństwo

IEC/EN/UL 62368-1, IS 13252

Środowisko

IEC 60068-2-1, IEC 60068-2-2, IEC 60068-2-6, IEC 60068-2-14, IEC 60068-2-27, IEC 60068-2-78, IEC/EN 60529 IP42, IEC/EN 62262 IK08

Sieć

NIST SP500-267

Cyberbezpieczeństwo

ETSI EN 303 645, etykieta bezpieczeństwa IT BSI

Cyberbezpieczeństwo

Bezpieczeństwo na obwodzie

Oprogramowanie: podpisany system operacyjny, ochrona przed atakami brute force, uwierzytelnianie szyfrowane, ochrona hasłem

Sprzęt: Platforma cyberbezpieczeństwa Axis Edge Vault Zabezpieczony element (CC EAL 6 +), zabezpieczenia układu SoC (TEE), ID urządzenia Axis, bezpieczny magazyn kluczy, podpisane wideo, bezpieczne uruchamianie, szyfrowany system plików (AES-XTS-Plain64 256-bitowe)

4. Dotyczy tylko wersji z wbudowanym mikrofonem

5. Dostępne do pobrania

Bezpieczeństwo sieci

IEEE 802.1X (EAP-TLS)⁶, IEEE 802.1AR, HTTPS / HSTS⁶, TLS v1.2 / v1.3⁶, Network Time Security (NTS), infrastruktura klucza publicznego z certyfikatami X.509, filtrowanie adresów IP

Dokumentacja

Przewodnika po zabezpieczeniach systemu AXIS OS zasadach zarządzania lukami przez Axis

Axis Security Development Model

Wykaz materiałów oprogramowania dla oprogramowania układowego AXIS OS (SBOM)

Aby pobrać dokumenty, przejdź do strony axis.com/support/cybersecurity/resources

Aby przeczytać więcej o wsparciu w zakresie cyberbezpieczeństwa oferowanym przez Axis, przejdź do strony axis.com/cybersecurity

Zapisy ogólne

Obudowa

Klasa ochrony IP42 (wnikanie pyłu i wody; należy stosować się do instrukcji podręcznika montażu), obudowa z poliwęglanu/ABS, odporna na uderzenia (klasa ochrony IK08)

Korpus mieszczący układy elektroniczne

Kolor: biały NCS S 1002-B

Instrukcje dotyczące przemalowywania są dostępne na stronie pomocy technicznej dotyczącej produktu. Aby uzyskać informacje na temat wpływu na gwarancję, przejdź na stronę axis.com/warranty-implication-when-repainting.

Zasilanie

Power over Ethernet (PoE) IEEE 802.3af / 802.3at typ 1 klasa 2

Typowo 3,6 W, maks. 4,2 W

Złącza

Sieć: Ekranowany RJ45 10BASE-T/100BASE-TX PoE

Dźwięk: Dwukierunkowa łączność audio oraz WE/WY z wykorzystaniem technologii portcast

Przechowywanie

Obsługa kart microSD/microSDHC/microSDXC

Obsługa szyfrowania kart SD (AES-XTS-Plain64 256-bitowa).

Rejestracja materiału w sieciowym zasobie dyskowym (NAS)

Zalecenia dotyczące kart SD i NAS można znaleźć w witrynie axis.com

Warunki eksploatacji

Temperatura: 0 ÷ +45°C (32 °F ÷ 113 °F)

Wilgotność: 10–85% RH (bez kondensacji)

Warunki przechowywania

Temperatura: -40 ÷ +65°C (od -40 °F do 149 °F)

Wilgotność: 5–95% RH (bez kondensacji)

Wymiary

Opólne wymiary produktu można znaleźć na rysunku wymiarowym w niniejszym arkuszu danych.

Waga

150 g (0,33 lb)

Zawartość opakowania

Kamera, instrukcja instalacji

Akcesoria opcjonalne

AXIS TM3812 Tamper Cover

Seria interfejsów audio i we/wy AXIS T61

Czarna obudowa

Przyciemniana kopułka

AXIS Surveillance microSDXC™ Card

Więcej akcesoriów znajduje się na stronie axis.com/products/axis-m3086-v#accessories

Narzędzia systemowe

AXIS Site Designer, AXIS Device Manager, selektor produktów, selektor akcesoriów, kalkulator obiektywów
Dostępne na stronie axis.com

Języki

angielski, niemiecki, francuski, hiszpański, włoski, rosyjski, chiński uproszczony, japoński, koreański, portugalski, polski, chiński tradycyjny, niderlandzki, czeski, szwedzki, fiński, turecki, tajski, wietnamski

Gwarancja

5-letnia gwarancja, zobacz axis.com/warranty

Numery części

Dostępne na stronie axis.com/products/axis-m3086-v#part-numbers

6. Ten produkt zawiera oprogramowanie opracowane przez OpenSSL Project do używania w zestawie narzędzi OpenSSL (openssl.org) i oprogramowanie kryptograficzne napisane przez Erica Younga (eay@cryptsoft.com).

Zrównoważony rozwój

Kontrola substancji

Nie zawiera PCW ani BFR/CFR zgodnie z normą JEDEC/ECA JS709

Zgodność z unijną dyrektywą RoHS 2011/65/UE/ i EN 63000:2018

Zgodność z rozporządzeniem REACH (KE) nr 1907/2006.

Informacje o obsłudze protokołu SCIP UUID można znaleźć na stronie echa.europa.eu

Materiały

Zawartość odnawialnych węglowodnorodnych tworzyw sztucznych: 57% (pochodzące z recyklingu)

Sprawdzono pod kątem nienabywania surowców z terenów objętych konfliktami zbrojnymi zgodnie z wytycznymi OECD

Aby dowiedzieć się więcej o proekologicznych działaniach Axis, odwiedź stronę axis.com/about-axis/sustainability

Odpowiedzialność za środowisko

axis.com/odpowiedzialność-za-środowisko

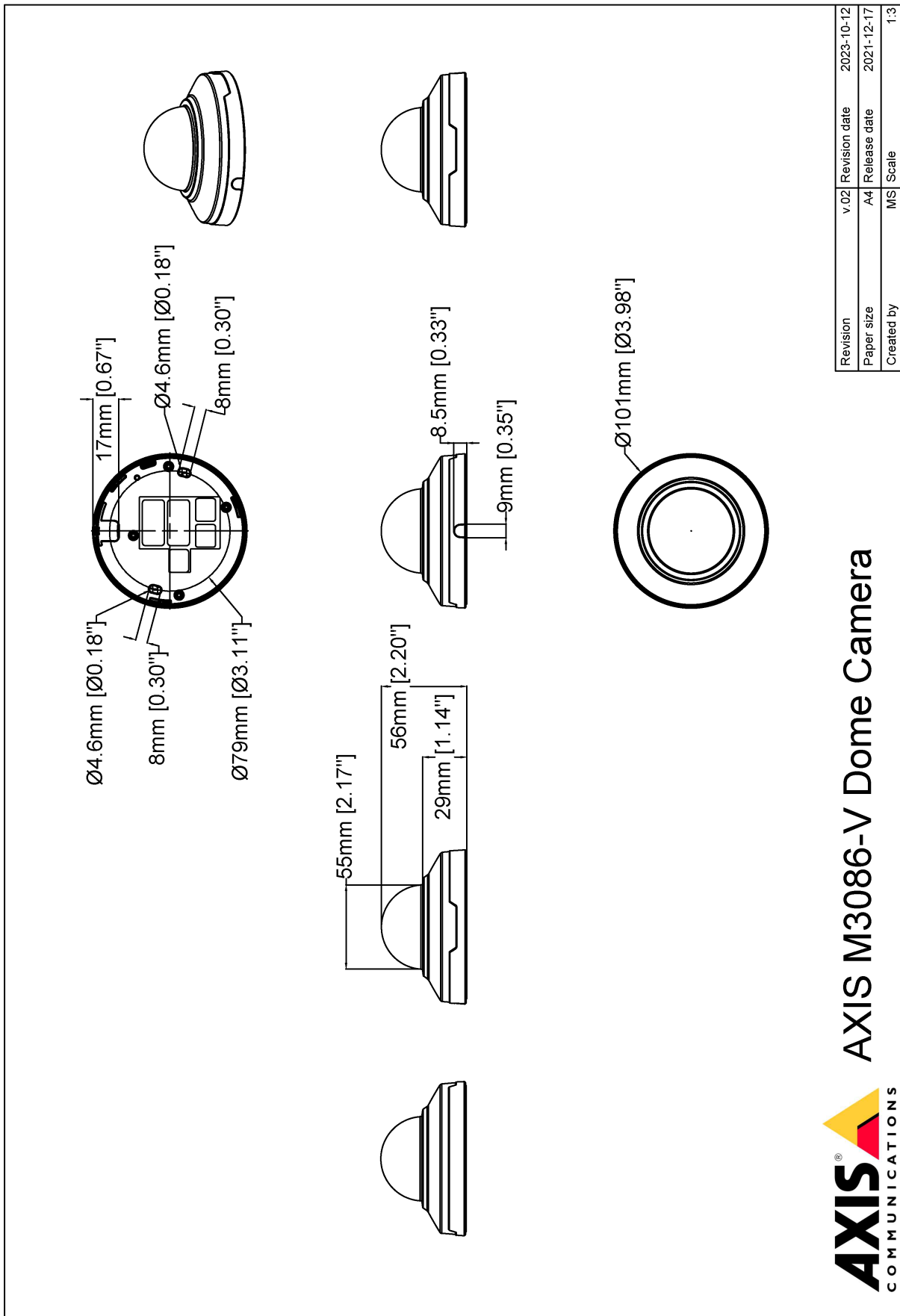
Axis Communications jest sygnatariuszem programu UN Global Compact. Więcej można się dowiedzieć pod adresem unglobalcompact.org.

Detekcja, Obserwacja, Rozpoznanie, Identyfikacja (DORI)

	Definicja DORI	Odległość
Detekcja	25 px/m (8 px/ft)	48,4 m (158,8 ft)
Obserwacja	63 px/m (19 px/ft)	19,2 m (63,0 ft)
Rozpoznanie	125 px/m (38 px/ft)	9,7 m (31,8 ft)
Identyfikacja	250 px/m (76 px/ft)	4,8 m (15,7 ft)

Wartość DORI są obliczanie na podstawie gęstości pikseli dla różnych przypadków użycia, zgodnie z wytycznymi normy EN-62676-4. W obliczeniach rolę punktu odniesienia pełni środek obrazu oraz jest uwzględniane zniekształcenie powstające w obiektywie. Zdolność rozpoznania lub zidentyfikowania osoby lub obiektu zależy od czynników takich jak ruch obiektu, stopień kompresji obrazu wideo, warunki oświetleniowe i ostrość kamery. W trakcie planowania należy używać marginesów. Gęstość pikseli jest inna w różnych miejscach obrazu, a obliczone wartości mogą się różnić od rzeczywistych odległości.

Rysunek wymiarowy

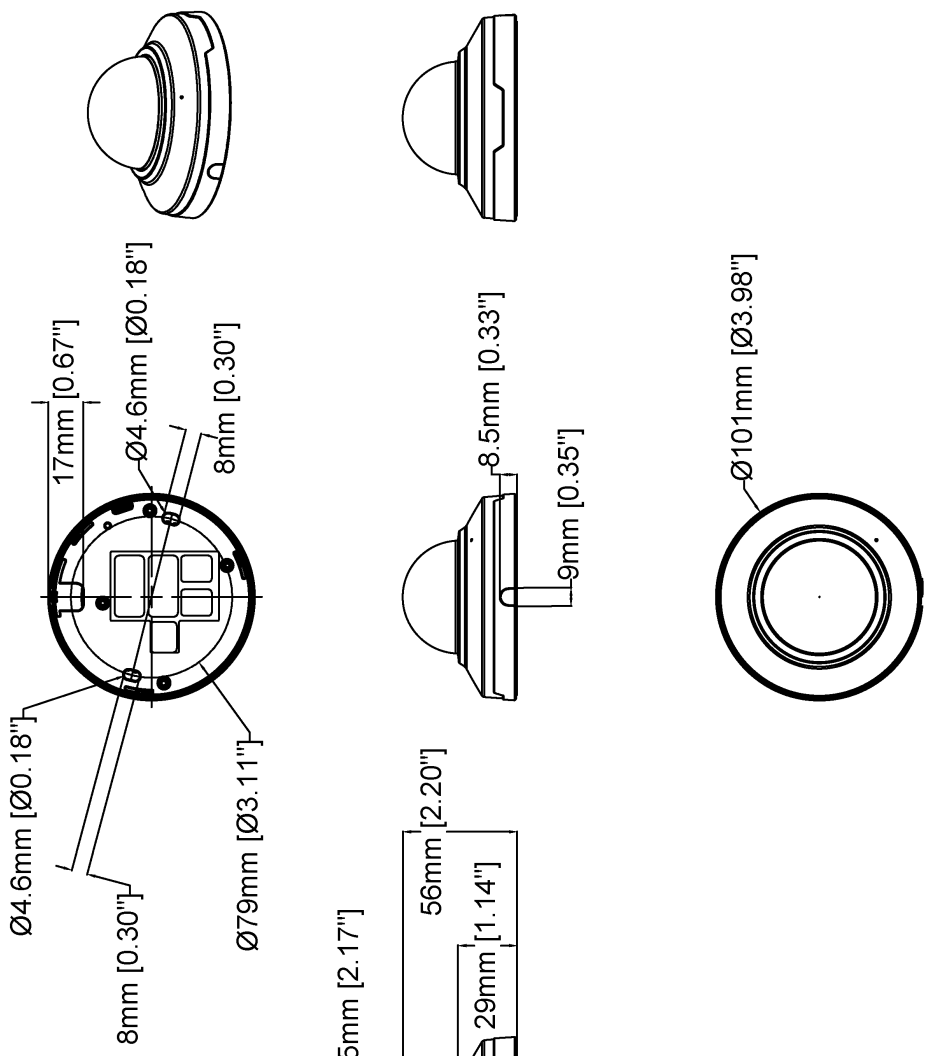


Revision	v.02	Revision date	2023-10-12
Paper size	A4	Release date	2021-12-17
Created by	MS	Scale	1:3

AXIS COMMUNICATIONS
 AXIS M3086-V Dome Camera

www.axis.com

© 2023 Axis Communications



Revision	v.01	Revision date	2023-10-12
Paper size	A4	Release date	2023-10-12
Created by	MS	Scale	1:3

Wyróżnione funkcje

AXIS Object Analytics

AXIS Object Analytics to instalowana fabrycznie wielofunkcyjna aplikacja do analizy materiału wizyjnego, która wykrywa ludzi, pojazdy oraz typy pojazdów i przypisuje te elementy do odpowiednich kategorii. Dzięki algorytmom opartym na AI i warunkom behawioralnym analizuje scenę i przestrzenne zachowanie w jej obrębie w sposób dostosowany do konkretnych potrzeb. Skalowalne i oparte na krawędziach, konfiguracja wymaga minimalnego wysiłku i obsługuje różne, uruchomione jednocześnie scenariusze.

AXIS Audio Analytics

AXIS Audio Analytics wykorzystuje adaptacyjną detekcję dźwięku w celu generowania alarmu, gdy nastąpi nagły wzrost głośności dźwięku. Mechanizmy klasyfikacji oparte na AI wykrywają krzyk. Aby zyskać lepszy ogląd sytuacji, użytkownik może skorzystać z połączonych analiz dźwięku AXIS Audio Analytics i ścieżki wideo. Ta inteligentna aplikacja przesyła tylko metadane, zapewniając ochronę prywatności. Aplikacja AXIS Audio Analytics to podstawowa funkcja systemu operacyjnego (oprogramowania układowego) AXIS OS, nie trzeba za nią dodatkowo płacić.

Axis Edge Vault

Axis Edge Vault to sprzętowa platforma cyberbezpieczeństwa chroniąca urządzenie Axis. Stanowi podstawę, od której zależą wszystkie bezpieczne operacje; zapewnia funkcje ochrony tożsamości urządzenia, ochrony jego integralności oraz ochrony poufnych informacji przed nieautoryzowanym dostępem. Na przykład funkcja **bezpiecznego uruchamiania** zapewnia, że rozruch urządzenia jest możliwy wyłącznie za pomocą **podpisanego systemu operacyjnego**, co uniemożliwia fizyczne manipulacje na poziomie łańcucha dostaw. Dzięki podpisanemu systemowi operacyjnemu urządzenie może też zweryfikować swoje nowe oprogramowanie, zanim zezwoli na jego instalację. Newralgicznym elementem konstrukcyjnym systemu chroniącego informacje kryptograficzne wykorzystywane do zapewnienia bezpiecznej komunikacji (IEEE 802.1X, HTTPS, identyfikator urządzenia Axis, klucze kontroli dostępu itd.) przed wykradzeniem w razie naruszenia zabezpieczeń jest **bezpieczny magazyn kluczy**. Bezpieczny magazyn kluczy oraz bezpieczne połączenia są realizowane za pomocą wspólnych kryteriów oraz/lub sprzętowego kryptograficznego modułu obliczeniowego mającego certyfikat FIPS 140.

Podpisane wideo natomiast zapewnia możliwość dostarczenia materiału dowodowego do weryfikacji w stanie nienaruszonym. Wszystkie kamery używają unikalnego klucza podpisywania wideo. Jest on przechowywany w bezpiecznym magazynie kluczy i pozwala dodać podpis do strumienia wideo, co umożliwia

prześledzenie drogi materiału wideo z powrotem do kamery Axis, z której pochodzi.

Więcej informacji o rozwiązaniu Axis Edge Vault można znaleźć na stronie axis.com/solutions/edge-vault.

Lightfinder

Technologia Axis Lightfinder umożliwia rejestrację kolorowych obrazów w pełnej rozdzielczości i z niewielkim stopniem rozmycia obiektów w ruchu nawet w niemal całkowitej ciemności. Dzięki usuwaniu szumu technologia Lightfinder pozwala rejestrować obraz z ciemnych obszarów sceny oraz uwidaczniać szczegóły nawet przy słabym oświetleniu. Kamery z technologią Lightfinder potrafią rozróżniać kolory przy słabym oświetleniu lepiej niż ludzkie oko. Podczas dozoru kolor może być krytycznym czynnikiem umożliwiającym identyfikację osoby, obiektu lub pojazdu.

Zipstream

Axis Zipstream technologii zmniejsza zapotrzebowanie na przepustowość i pamięć masową średnio o 50% przy zachowaniu szczegółów potrzebnych podczas prac wyjaśniających. Wykorzystuje trzy inteligentne algorytmy, dzięki którym odpowiednie informacje dowodowe są identyfikowane, rejestrowane i przesyłane w pełnej rozdzielczości i klatkażu.

Więcej informacji znajduje się na stronie axis.com/glossary