

AXIS Q1726-LE Block Camera

Kamera 4 MP o znakomitej światłoczułości do zastosowań zewnętrznych

Wsparta sztuczną inteligencją kamera z układem ARTPEC-9 zapewnia rozdzielczość 4 MP, a dzięki dużemu przetwornikowi obrazu 1/1,8" – doskonałe parametry nawet przy złym oświetleniu. Procesor głębokiego uczenia umożliwia uruchamianie zaawansowanych funkcji i prowadzenie wydajnych analiz na brzegu sieci. Dzięki zainstalowanej fabrycznie aplikacji AXIS Object Analytics kamera jest w stanie wykrywać i śledzić obiekty. Aplikacja AXIS Image Health Analytics przesyła powiadomienia w przypadku zablokowania obrazu, pogorszenia jakości, niedoświetlenia obrazu lub zmiany jego kierunku. Technologia Axis Zipstream z obsługą standardów AV1, H.264 / H.265 znacząco ogranicza zapotrzebowanie na przepustowość łącza i przestrzeń zapisu w pamięci masowej. Urządzenie dostępne jest z obiektywem szerokokątnym (4,7 - 10 mm); szyba przednia z warstwą grzewczą z nanorurek węglowych gwarantuje niezmiennie doskonały obraz.

- > **Lepsza jakość obrazu w rozdzielczości 4 MP**
- > **Wbudowana wycieraczka na trudne warunki atmosferyczne**
- > **Analizy nowej generacji oparte na sztucznej inteligencji**
- > **Szerokokątny obiektyw do dozoru rozległych przestrzeni**
- > **Wbudowane cyberzabezpieczenia z funkcją Axis Edge Vault**



AXIS Q1726-LE Block Camera

Kamera

Przetwornik obrazu

1/1,8" skanowanie progresywne RGB CMOS
Rozmiar piksela 2,9 µm

Obiektyw

Korekcja podczerwieni, sterowanie przysłoną P-iris
Zmiennogniskowy, 4,7 – 10 mm, F1.1 – 1.2
Pole widzenia w poziomie: 101,8° – 44°
Pole widzenia w pionie: 54° – 24,6°
Minimalna odległość ostrości: 0,5 m (1,6 ft)

Dzień i noc

Automatyczny filtr odcinający promieniowanie IR
Hybrydowy filtr podczerwieni

Minimalne oświetlenie

z WDR i Lightfinder
Kolor: 0,01 lx przy przysłonie 50 IRE, F1.1 – 1.2
Obraz czarno-biały: 0,002 lx przy przysłonie 50 IRE, F1.1 – 1.2
0 luksów przy włączonym oświetleniu w podczerwieni

Szybkość migawki

od 1/49 500 s do 2 s

System on chip (SoC)

Model

ARTPEC-9

Pamięć

4 GB RAM, 8 GB Flash

Możliwości obliczeniowe

Jednostka głębokiego uczenia (DLPU)

Nagranie wideo

Kompresja obrazu

H.264 (MPEG-4 część 10/AVC), profile Baseline, Main i High
H.265 (MPEG-H część 2/HEVC) Main Profile
MJPEG
AV1

Rozdzielczość

16:9: od 2688x1512 do 640x360
16:10: od 1920x1200 do 320x200
4:3: od 2016 x 1512 do 160 x 120

Liczba klatek przesyłanych w ciągu zadanej jednostki czasu

z WDR: maks. 25 / 30 obrazów/s (50 / 60 Hz) przy wszystkich rozdzielczościach
Bez WDR: maks. 100 / 120 obrazów/s (50 / 60 Hz) przy wszystkich rozdzielczościach

Strumieniowanie wideo

Maksymalnie 20 unikatowych i konfigurowalnych strumieni wideo¹
Axis Zipstream technology w formatach H.264, H.265 i AV1
Kontrola poklatkowości i przepustowości
VBR/ABR/MBR H.264/H.265/AV1
Tryb małego opóźnienia
Wskaźnik strumieniowania wideo

Stosunek szumu do sygnału

> 55 dB

WDR

Forensic WDR: Maksymalnie 120 dB w zależności od sceny

Strumieniowanie multi-view

Maksymalnie siedem pojedynczo kadrowanych obszarów obserwacji

Redukcja szumów

Filtr przestrzenny (redukcja szumów 2D)
Filtr czasowy (redukcja szumów 3D)

Ustawienia obrazu

Nasylenie, kontrast, jasność, ostrość, balans bieli, próg dzień/noc, kontrast lokalny, mapowanie tonalne, tryb ekspozycji, strefy ekspozycji, usuwanie efektu mgły, korekcja dystorsji beczkowatej, elektroniczna stabilizacja obrazu, kompresja, obrót: automatyczny, 0°, 90°, 180°, 270°, w tym w formacie korytarzowym, odbicie lustrzane, dynamiczne nakładanie tekstu i obrazu, widżet nakładki, maski prywatności, apertura docelowa
Przesunięcie przetwornika
profile sceny: na potrzeby dowodowe, jaskrawy, przegląd ruchu ulicznego

1. Zaleca się ustawić maks. 3 różne strumienie wizyjne na kamerę lub kanał, co pomoże utrzymać niezakłócone działanie, niskie obciążenie sieci i umiarkowane wykorzystanie pamięci masowej. Jeden strumień wizyjny można kierować do wielu klienckich urządzeń wizyjnych w sieci przy użyciu transmisji multicast lub unicast realizowanej przez wbudowany mechanizm wielokrotnego wykorzystania strumienia.

Przetwarzanie obrazu

Axis Zipstream, Forensic WDR, Lightfinder 2.0, OptimizedIR

Pan/Tilt/Zoom – funkcja panoramowania, pochylenia i zbliżenia

Cyfrowy obrót, pochylenie, zoom (PTZ), położenia zaprogramowane, trasa po położeniach zaprogramowanych

Możliwość wgrania sterownika PTZ (fabrycznie zainstalowane Pelco D, Visca i APTP)

Audio

Cechy

Automatyczna regulacja wzmacnienia (ang. automatic gain control)

10-pasmowy korektor graficzny dla wejścia audio

Parowanie głośnika, parowanie mikrofonu

Przesyłanie strumieniowe

Konfigurowalny duplex:

jednokierunkowa (simplex, half duplex)

Dwukierunkowe (half-duplex, full-duplex)

Wejście

Wejście zewnętrznego mikrofonu zbalansowanego lub niezbalansowanego

Wejście cyfrowe, opcjonalne zasilanie obwodem pierścieniowym 12 V

Zbalansowane lub niezbalansowane wejście liniowe

Wejście przez parowanie mikrofonów

Wyjście

Wyjście przez parowanie głośników

Kodowanie

AAC-LC 8/16/32/44,1/48 kHz, G.711 PCM 8 kHz, G.726 ADPCM 8 kHz, Opus 8/16/48 kHz, LPCM 48 kHz

Sieć

Protokoły sieciowe

IPv4, IPv6 USGv6, ICMPv4 / ICMPv6, HTTP, HTTPS², HTTP/2, TLS², QoS Layer 3 DiffServ, FTP, SFTP, CIFS / SMB, SMTP, mDNS (Bonjour), UPnP[®], SNMP v1 / v2c / v3 (MIB-II), DNS / DNSv6, DDNS, NTP, PTP, NTS, RTSP, RTP, SRTP / RTSPS, TCP, UDP, IGMPv1 / v2 / v3, RTCP, ICMP, DHCPv4 / v6, ARP, SSH, LLDP, CDP, MQTT v3.1.1, Secure syslog (RFC 3164 / 5424, UDP / TCP / TLS), adres Link-Local (ZeroConf)

integracji systemu;

Application Programming Interface (interfejs programowania aplikacji)

Open API do integracji oprogramowania, w tym VAPIX[®], metadane i AXIS Camera Application Platform (ACAP); dane techniczne są dostępne pod adresem axis.com/developer-community.

One-click cloud connection (łączenie w chmurze jednym kliknięciem)

ONVIF[®] Profile G, ONVIF[®] Profile M, ONVIF[®] Profile S i ONVIF[®] Profile T, specyfikacja pod adresem onvif.org

Obsługa funkcji VoIP (Voice over IP) za pośrednictwem protokołu SIP (Session Initiation Protocol) w trybie peer-to-peer (P2P) lub przy użyciu centrali PBX (Private Branch Exchange).

Systemy zarządzania dozorem wizyjnym

Zgodność z oprogramowaniem AXIS Camera Station Edge, AXIS Camera Station Pro, AXIS Camera Station 5 i oprogramowaniem do zarządzania materiałem wizyjnym od partnerów Axis dostępnym na stronie axis.com/vms.

Kontrolki ekranowe

Autofocus

Zmiana dzień/noc

Redukcja zamglenia

Elektroniczna stabilizacja obrazu

Włącz/wyłącz wszystkie maski prywatności

Wentylator

Moduł grzewczy

IR LED

Odtwarzaj klip multimedialny

Wycieraczka sterowana czasowo

Wskaźnik strumieniowania wideo

WDR

Edge-to-edge

Parowanie mikrofonu

Parowanie głośnika

Parowanie sygnalizacji akustycznej i optycznej

2. Ten produkt zawiera oprogramowanie opracowane przez OpenSSL Project do używania w zestawie narzędzi OpenSSL (openssl.org) i oprogramowanie kryptograficzne napisane przez Erica Younga (eay@cryptsoft.com).

Warunki zdarzeń

Audio: detekcja dźwięku

Otwarcie obudowy

Status urządzenia: powyżej / poniżej / w zakresie temperatury roboczej, blokada adresu IP, usunięcie adresu IP, aktywny strumień na żywo, utrata połączenia sieciowego, nowy adres IP, gotowość systemu, zabezpieczenie nadprądowe w obwodzie

pierścieniowym, wykrycie wstrząsu

Dźwięk cyfrowy: sygnał cyfrowy zawiera metadane Axis, sygnał cyfrowy ma nieprawidłową częstotliwość próbkowania, brak sygnału cyfrowego, prawidłowy sygnał cyfrowy

Pamięć masowa typu Edge: rejestrowanie w toku, zakłócenie pamięci masowej, wykryto problemy z kondycją pamięci masowej

We/Wy: wejście cyfrowe, wyzwalacz ręczny, wejście wirtualne

MQTT: bezstanowy

Zaplanowane i cykliczne: harmonogram

obraz: średnie pogorszenie przepływności, tryb dziennie-nocny

Mechanizmy zdarzeń

Tryb dzień/noc

Redukcja zamglenia

Trasa strażnika

We/wy

LEDs (Wskaźniki LED)

MQTT

Powiadomienia: HTTP, HTTPS, TCP i poczta e-mail

Nałożenie tekstu

Nagrania

Bezpieczeństwo

Wiadomości pułapki SNMP

przesyłanie obrazów lub klipów wideo: za pośrednictwem protokołu FTP, SFTP, HTTP lub HTTPS, udziału sieciowego oraz powiadomienia pocztą e-mail

Tryb WDR

Wycieraczka

Wbudowana pomoc podczas montażu

Zdalne zbliżenie i ogniskowanie

Wyprostuj obraz

Licznik pikseli

Pomoc przy instalacji kamer ulicznych

Narzędzia analityczne

Aplikacje

W zestawie

AXIS Object Analytics, AXIS Image Health Analytics, AXIS Scene Metadata, AXIS Live Privacy Shield, AXIS Speed Monitor³

AXIS Video Motion Detection, detekcja dźwięku, aktywny alarm sabotażu, wykrywanie wstrząsów

Obsługiwane

AXIS License Plate Verifier

Obsługa AXIS Camera Application Platform umożliwia instalowanie aplikacji innych firm; szczegółowe informacje znajdują się na stronie axis.com/acap

AXIS Object Analytics

kłasy obiektów: ludzie, pojazdy (rodzaje: samochody osobowe, autobusy, samochody ciężarowe, motocykle, rowery, inne)

scenariusze: przekroczenie linii, obiekt w obszarze, czas przebywania w obszarze, zliczanie naruszeń linii, obecność w obszarze, ruch w obszarze, przekroczenie linii ruchu

Maksymalnie 10 scenariuszy

Inne funkcje: wyzwalane obiekty wizualizowane z trajektoriami, kolorowymi obwiedniami i tabelami

Wielokątne strefy detekcyjne/wykluczania

Konfiguracja perspektywy

Alarm wyzwolony ruchem ONVIF

AXIS Image Health Analytics

Detection settings (Ustawienia detekcji):

sabotaż: zablokowany obraz, przekierowany obraz

utrata jakości obrazu: obraz rozmyty, obraz

niedoświetlony

Inne funkcje: czułość, okres walidacji

AXIS Scene Metadata

Kłasy obiektów: ludzie, twarze, pojazdy (typy: samochody osobowe, autobusy, samochody ciężarowe, rowery), tablice rejestracyjne

cechy obiektu: kolor pojazdu, kolor odzieży górnej / dolnej, ufność, pozycja

AXIS Live Privacy Shield

Kłasy obiektów: Ludzie (całe ciało lub tylko twarz), numery tablic rejestracyjnych, tła

Rodzaj maskowania: Pikselizacja z regulowaną wielkością bloku, kolorem (jednolitym), obszarami włączenia i wyłączenia maskowania

Inne cechy: Dynamiczne maskowanie maks. 10 obrazów na sekundę. Jednoczesna obsługa kilku dynamicznie maskowanych strumieni oraz jednego niemaskowanego strumienia z pełną częstotliwością odświeżania.

Aprobaty

Oznaczenia produktów

CE, EAC, FCC, ICES, RCM, UL, VCCI

Łańcuch dostaw

Zgodność ze standardami TAA

EMC

CISPR 35, CISPR 32 klasa A, EN 55035, EN 55032 klasa A, EN 50121-4, EN 61000-3-2, EN 61000-3-3, EN 61000-6-1, EN 61000-6-2, IEC 62236-4

Australia / Nowa Zelandia:

RCM AS/NZS CISPR 32 klasa A

Kanada: ICES(A)/NMB(A)

Japonia: VCCI klasa A

USA: FCC część 15 podczęść B klasa A

Bezpieczeństwo

CAN/CSA C22.2 No. 62368-1 wyd. 3, IEC/EN/UL 62368-1 wyd. 3, IEC/EN 62471 grupa ryzyka wolna od zagrożenia

Środowisko

IEC 60068-2-1, IEC 60068-2-2, IEC 60068-2-6, IEC 60068-2-14, IEC 60068-2-27, IEC 60068-2-78, IEC / EN 60529 IP66, IEC / EN 62262 IK10, NEMA 250 Type 4X, NEMA TS 2 (2.2.7 - 2.2.9), ISO 21207 (metoda B)

Sieć

NIST SP500-267

Cyberbezpieczeństwo

ETSI EN 303 645, etykieta bezpieczeństwa IT BSI, FIPS 140

Cyberbezpieczeństwo

Bezpieczeństwo na obwodzie

Oprogramowanie: Podpisany system operacyjny, ochrona przed atakami brute force, uwierzytelnianie szyfrowane i OAuth 2.0 RFC6749 Client Credential Flow / OpenID Authorization Code Flow do scentralizowanego zarządzania kontami ADFS, ochrona hasłem

Sprzęt: Platforma cyberbezpieczeństwa Axis Edge Vault
Bezpieczny magazyn kluczy: bezpieczny element (CC EAL 6+, FIPS 140-3 poziom 3), zabezpieczenia procesora System-on-Chip (TEE)

Bezpieczeństwo sieci

IEEE 802.1X (EAP-TLS, PEAP-MSCHAPv2)⁴, IEEE 802.1AE (MACsec PSK / EAP-TLS), IEEE 802.1AR, HTTPS / HSTS⁴, TLS v1.2 / v1.3⁴, Network Time Security (NTS), infrastruktura klucza publicznego z certyfikatami X.509, zapora sieciowa hosta

Dokumentacja

Przewodnika po zabezpieczeniach systemu AXIS OS zasadach zarządzania lukami przez Axis Axis Security Development Model

Wykaz materiałów oprogramowania dla oprogramowania układowego AXIS OS (SBOM)

Aby pobrać dokumenty, przejdź do strony axis.com/support/cybersecurity/resources

Aby przeczytać więcej o wsparciu w zakresie cyberbezpieczeństwa oferowanym przez Axis, przejdź do strony axis.com/cybersecurity

Zapisy ogólne

Obudowa

IP66, 67, NEMA 4X oraz IK10

Obudowa z aluminium i tworzywa sztucznego

Kolor: NCS S 1002-B

Przełącznik antysabotażowy, otwory na kable w dolnej części

Instrukcje dotyczące przemalowywania są dostępne na stronie pomocy technicznej dotyczącej produktu. Aby uzyskać informacje na temat wpływu na gwarancję, przejdź na stronę axis.com/warranty-implication-when-repainting.

Zasilanie

Power over Ethernet (PoE) IEEE 802.3af / 802.3at typ 2 klasa 4, maks. 25,5 W, znamionowo (wyłączony grzejnik, wyłączone oświetlenie podczerwieńią) 7,7 W 10–28 V DC, maks. 25,5 W, typowo (grzałka wyłączona, podczerwień wyłączona) 6,9 W
Funkcje: tryb zasilania dynamicznego, tryb niskiego zużycia energii, miernik mocy

Funkcje I/O

4 konfigurowalne we / wy (wejście cyfrowe, wejście nadzorowane, wyjście cyfrowe), wyjście 12 V DC, maks. obciążalność 50 mA

4. Ten produkt zawiera oprogramowanie opracowane przez OpenSSL Project do używania w zestawie narzędzi OpenSSL (openssl.org) i oprogramowanie kryptograficzne napisane przez Erica Younga (eay@cryptsoft.com).

Złącza

Sieć: Ekranowany RJ45 10BASE-T/100BASE-TX/1000BASE-T PoE

Sieć: złącze typu punchdown IDC z PoE

We/Wy: 6-pinowy blok złączy 2,5 mm, umożliwiający podłączenie czterech konfigurowalnych wejść komunikacja szeregową: RS-485 / RS-422, 2 szt., 2 poz., duplex, zespół zacisków

Dźwięk: Wejście mikrofonu/liniowe 3,5 mm

Zasilanie: Wejście DC, blok złączy

Oświetlenie w podczerwieni

OptimizedIR z oszczędzającymi diodami LED IR 850 nm o dużej żywotności

Zasięg 50 m (164 stóp) lub więcej, w zależności od sceny

Przechowywanie

Obsługa kart microSD/microSDHC/microSDXC

Obsługa szyfrowania kart SD (AES-XTS-Plain64 256-bitowa).

Rejestracja materiału w sieciowym zasobie dyskowym (NAS)

Zalecenia dotyczące kart SD i NAS można znaleźć w witrynie axis.com

Warunki eksploatacji

Temperatura: -40 ÷ +60°C (-40°F ÷ 140 °F)

Maksymalna temperatura według NEMA TS 2 (2.2.7): 74°C (165 °F)

Wilgotność: 10–100% RH (z kondensacją)

Siła wiatru (stała): 60 m/s (134 mph)

Warunki przechowywania

Temperatura: -40 ÷ +65°C (od -40 °F do 149 °F)

Wilgotność: 5 – 95% względna (bez kondensacji)

Wymiary

Ogólne wymiary produktu można znaleźć na rysunku wymiarowym w niniejszym arkuszu danych.

Maksymalna skuteczna powierzchnia rzutowania (EPA): 0,068 m² (0,73 ft²)

Waga

4844 g (10,7 lb)

Zawartość opakowania

Kamera, instrukcja instalacji, klucz uwierzytelniania właściciela, osłona złącza, uszczelki kablowe, AXIS TQ1003-E Wall Mount

Narzędzia systemowe

AXIS Site Designer, AXIS Device Manager, selektor produktów, selektor akcesoriów, kalkulator obiektywów
Dostępne na stronie axis.com

Języki

angielski, niemiecki, francuski, hiszpański, włoski, rosyjski, chiński uproszczony, japoński, koreański, portugalski, polski, chiński tradycyjny, niderlandzki, czeski, szwedzki, fiński, turecki, tajski, wietnamski

Gwarancja

5-letnia gwarancja, zobacz axis.com/warranty

Numery części

Dostępne na stronie axis.com/products/axis-q1726-le#part-numbers

Akcesoria opcjonalne

Instalacja

AXIS T8415 Wireless Installation Tool

Przechowywanie

AXIS Surveillance Cards

Więcej akcesoriów można znaleźć na stronie axis.com/products/axis-q1726-le#compatible-products

Zrównoważony rozwój

Kontrola substancji

Nie zawiera PCW ani BFR/CFR zgodnie z normą JEDEC/ECA JS709

RoHS zgodnie z dyrektywą unijną RoHS 2011/65/EU i 2015/863 oraz norma EN IEC 63000:2018

Zgodność z rozporządzeniem REACH (KE) nr 1907/2006.

Informacje o obsłudze protokołu SCIP UUID można znaleźć na stronie echa.europa.eu

Materiały

Zawartość odnawialnych węglowodorków tworzyw sztucznych (z recyklingu: 3%, pochodzenia organicznego: 42%, z wychwytywania dwutlenku węgla: 0%)

Sprawdzono pod kątem nienabywania surowców z terenów objętych konfliktami zbrojnymi zgodnie z wytycznymi OECD

Aby dowiedzieć się więcej o zrównoważonym rozwoju w firmie Axis, p. strona axis.com/about-axis/sustainability

Odpowiedzialność za środowisko

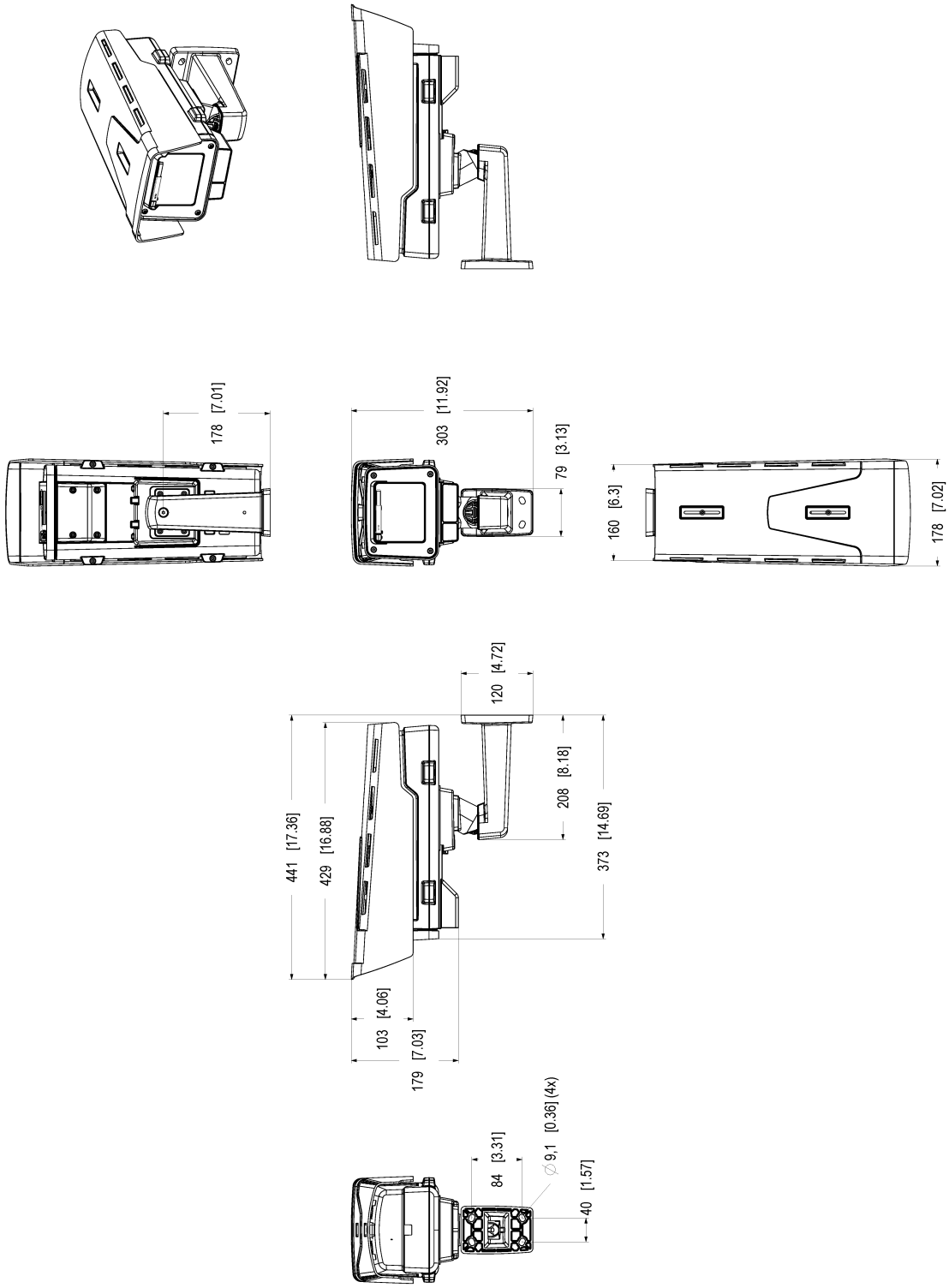
axis.com/odpowiedzialność-za-środowisko

Axis Communications jest sygnatariuszem programu UN Global Compact. Więcej na stronie unglobalcompact.org.

Detekcja, Obserwacja, Rozpoznanie, Identyfikacja (DORI)

	Definicja DORI	Odległość (obiektyw szerokokątny)	Odległość (teleobiektyw)
Detekcja	25 px/m (8 px/ft)	65 m (213,2 ft)	141 m (462,5 ft)
Obserwacja	63 px/m (19 px/ft)	26 m (85,3 ft)	56 m (183,7 ft)
Rozpoznanie	125 px/m (38 px/ft)	13 m (42,6 ft)	28 m (91,8 ft)
Identyfikacja	250 px/m (76 px/ft)	6,4 m (21,0 ft)	14 m (46,0 ft)

Wartość DORI są obliczanie na podstawie gęstości pikseli dla różnych przypadków użycia, zgodnie z wytycznymi normy EN-62676-4. W obliczeniach rolę punktu odniesienia pełni środek obrazu oraz jest uwzględniane zniekształcenie powstające w obiektywie. Zdolność rozpoznania lub zidentyfikowania osoby lub obiektu zależy od czynników takich jak ruch obiektu, stopień kompresji obrazu wideo, warunki oświetleniowe i ostrość kamery. W trakcie planowania należy używać marginesów. Gęstość pikseli jest inna w różnych miejscach obrazu, a obliczone wartości mogą się różnić od rzeczywistych odległości.



Dimensions (mm)	
002.966-01	M12
141196	A1

AXIS Q1726-LE Block Camera

Wyróżnione funkcje

AV1

AV1 to nowoczesny standard kodowania wideo zoptymalizowany pod kątem transmisji wideo przez Internet i opracowany przez Alliance for Open Media (AoM). Został zaprojektowany, aby zapewnić lepszą wydajność kompresji niż starsze kodeki, w tym H.264 (znany również jako AVC) i H.265 (HEVC), a jednocześnie jest wolny od tantiem i ma charakter open-source.

Axis Edge Vault

Axis Edge Vault to sprzętowa platforma cyberbezpieczeństwa chroniąca urządzenie Axis. Stanowi podstawę, od której zależą wszystkie bezpieczne operacje; zapewnia funkcje ochrony tożsamości urządzenia, ochrony jego integralności oraz ochrony poufnych informacji przed nieautoryzowanym dostępem. Na przykład funkcja **bezpiecznego uruchamiania** zapewnia, że rozruch urządzenia jest możliwy wyłącznie za pomocą **podpisanego systemu operacyjnego**, co uniemożliwia fizyczne manipulacje na poziomie łańcucha dostaw. Dzięki podpisanemu systemowi operacyjnemu urządzenie może też zweryfikować swoje nowe oprogramowanie, zanim zezwoli na jego instalację. Newralgicznym elementem konstrukcyjnym systemu chroniącego informacje kryptograficzne wykorzystywane do zapewnienia bezpiecznej komunikacji (IEEE 802.1X, HTTPS, identyfikator urządzenia Axis, klucze kontroli dostępu itd.) przed wykradzeniem w razie naruszenia zabezpieczeń jest **bezpieczny magazyn kluczy**. Bezpieczny magazyn kluczy oraz bezpieczne połączenia są realizowane za pomocą wspólnych kryteriów oraz/lub sprzętowego kryptograficznego modułu obliczeniowego mającego certyfikat FIPS 140.

Podpisane wideo natomiast zapewnia możliwość dostarczenia materiału dowodowego do weryfikacji w stanie nienaruszonym. Wszystkie kamery używają unikalnego klucza podpisywania wideo. Jest on przechowywany w bezpiecznym magazynie kluczy i pozwala dodać podpis do strumienia wideo, co umożliwi przesłanie drogi materiału wideo z powrotem do kamery Axis, z której pochodzi.

Więcej informacji o rozwiązaniu Axis Edge Vault można znaleźć na stronie [axis.com/solutions/edge-vault](https://www.axis.com/solutions/edge-vault).

AXIS Object Analytics

AXIS Object Analytics to instalowana fabrycznie wielofunkcyjna aplikacja do analizy materiału wizyjnego, która wykrywa ludzi, pojazdy oraz typy pojazdów i przypisuje te elementy do odpowiednich kategorii. Dzięki algorytmom opartym na AI i warunkom behawioralnym analizuje scenę i przestrzenne zachowanie w jej obrębie w sposób dostosowany do konkretnych potrzeb. Skalowalne i oparte na krawędziach, konfiguracja

wymaga minimalnego wysiłku i obsługuje różne, uruchomione jednocześnie scenariusze.

Elektroniczna stabilizacja obrazu

Funkcja elektronicznej stabilizacji obrazu (EIS) zapewnia płynne odtwarzanie obrazu nawet w sytuacji, gdy kamera jest narażona na drgania. Wbudowane czujniki żyroskopowe nieprzerwanie wykrywają wszelkie ruchy i drgania kamery i na podstawie dokonywanych odczytów korygują ustawienie klatki, tak aby obiektyw zawsze uchwycił żądane szczegóły. Funkcja elektronicznej stabilizacji obrazu używa różnych algorytmów do modelowania ruchu kamery i na tej podstawie poprawiania obrazu.

Forensic WDR

Kamery Axis wykorzystujące technologię szerokiego zakresu dynamiki (Wide Dynamic Range) zapewniają wyraźne szczegóły na potrzeby postępowania wyjaśniającego i umożliwiają uzyskanie czystych obrazów w trudnych warunkach oświetleniowych. Drastyczna różnica między najciemniejszymi i najjaśniejszymi miejscami w scenie może pogarszać wyrazistość i zmniejszać użyteczność obrazu. Funkcja Forensic WDR skutecznie redukuje widoczne szумы i artefakty, dostarczając materiał wizyjny o maksymalnej użyteczności podczas prac wyjaśniających.

Lightfinder

Technologia Axis Lightfinder umożliwia rejestrację kolorowych obrazów w pełnej rozdzielczości i z niewielkim stopniem rozmycia obiektów w ruchu nawet w niemal całkowitej ciemności. Dzięki usuwaniu szumu technologia Lightfinder pozwala rejestrować obraz z ciemnych obszarów sceny oraz uwidaczniać szczegóły nawet przy słabym oświetleniu. Kamery z technologią Lightfinder potrafią rozróżniać kolory przy słabym oświetleniu lepiej niż ludzkie oko. Podczas dozoru kolor może być krytycznym czynnikiem umożliwiającym identyfikację osoby, obiektu lub pojazdu.