

AXIS Q60-E PTZ 돔 네트워크 카메라 실외용, 고속 PTZ 돔



- > 최대 HDTV 1080p
- > 최대 36배 광학 줌
- > 극한 온도 제어 기능이 있어 실외에서 사용 가능
- > 파손 방지 및 충격 감지
- > 오토 디포그 (AXIS Q6044-E, AXIS Q6045-E Mk II)
- > High PoE

AXIS Q60-E 카메라는 실외에서 사용할 수 있는 최신 팬/틸트/줌(PTZ) 돔 카메라로, 넓은 영역을 포괄하는 탁월한 촬영 범위와 확대 시에도 탁월한 세밀도를 제공합니다. 실외에 쉽게 설치할 수 있고 신뢰할 수 있는 작동 성능을 갖추고 있어 도시 방범 및 공항, 기차역, 항구 및 경기장에 이상적입니다.

AXIS Q6045-E Mk II는 HDTV 1080p 및 32배 광학 줌을 통한 뛰어난 영상을 제공합니다. AXIS Q6044-E는 HDTV 720p 및 30배 광학 줌 기능을 제공합니다. AXIS Q6042-E는 Extended D1 해상도와 36배 광학 줌 기능을 지원합니다.

AXIS Q60-E 카메라는 파손 방지형(IK10)으로 충격 감지, 서지 보호(철도 표준) 기능 및 먼지, 비 및 눈으로부터 보호하는 기능이 있습니다(IP66 및 NEMA 4X). -50°C~50°C(-58°F~122°F) 온도 범위에서 작동할 수 있습니다. 이 카메라는 극한 온도 제어 기능을 갖추고 있어 극한 추위에서도 안전하게 작동합니다. AXIS Q6042-E 및 AXIS Q6044-E는 흔들림 보정 기능을 지원하므로, 바람이 많이 부는 상황에서도 매끄러운 영상을 얻을 수 있습니다. 안개가 낀 상황에서

AXIS Q6044-E 및 AXIS Q6045-E Mk II는 오토 디포그 기능을 사용하여 보다 명확한 영상을 제공할 수 있습니다.

PTZ 돔은 오토트래킹 및 액티브 게이트키퍼를 지원하며, 타사의 지능형 비디오 애플리케이션을 위한 많은 기능을 제공합니다. AXIS Q6045-E Mk II에는 하이라이트 보정, 도난 감지 및 출입 감지와 같은 추가 분석 기능이 내장되어 있습니다.

AXIS Q60-E 카메라에는 녹화된 내용을 로컬에 저장하기 위한 내장형 메모리 카드 슬롯이 있습니다. 카메라는 제공된 High PoE(Power over Ethernet) 미드스팬을 사용하여 High PoE를 통해 전원을 공급받습니다.



참고: 마운팅 브래킷은 별도로 판매됩니다.



고성능 실외용 PTZ 돔

견고한 AXIS Q60-E PTZ 돔은 실외 환경에서 24시간 팬/틸트/줌 작동을 하도록 설계되었습니다. 이 카메라는 가드 투어를 사용하여 256개의 프리셋 포지션으로 자동 이동할 수 있습니다. 360° 회전 팬을 사용하므로 매우 넓은 영역을 감시할 수 있습니다. 고해상도와 함께 높은 줌 계수를 사용하면 원거리에서 상세한 감시가 가능합니다. AXIS Q60-E 카메라에는 빠르고 정확한 팬/틸트 기능이 있습니다. 또한 수평 방향으로 20° 넘게 틸팅할 수 있으므로 마운팅 포지션보다 훨씬 높은 곳을 촬영할 수 있습니다. 이는 스탠드에서 올려다보아야 하는 경기장과 같은 곳에서 유용할 수 있습니다.



AXIS Q6042-E



AXIS Q6044-E



AXIS Q6045-E Mk II

위의 이미지는 세 개의 AXIS Q60-E PTZ 돔에서 제공하는 화각 및 세밀도를 보여줍니다.



AXIS Q6045-E Mk II의 HDTV 1080p 보기 스냅샷: 왼쪽은 와이드 뷰 보기이고, 오른쪽은 300m(984ft) 거리에서 차량 번호판을 읽을 수 있게 32배 확대한 보기입니다.



HDTV로 세밀한 이미지 확보

세 카메라 중 AXIS Q6045-E Mk II가 62.8°의 수평 시야각으로 가장 넓은 화각을 제공합니다. 또한 AXIS Q6045-E Mk II는 1920x1080 픽셀 해상도, 초당 25/30프레임의 풀 프레임 레이트, HDTV 색상 정밀도 및 16:9 형식에 대한 SMPTE 274M 표준을 준수하는 HDTV 1080p 성능을 갖추고 있으므로 가장 높은 세밀도 수준을 제공합니다.

AXIS Q6045-E Mk II에는 32배 광학 줌 기능이 있지만 줌 계수와 HDTV 1080p를 조합하면 약 300m(984ft) 거리에서 차량 번호판을 읽을 수 있습니다. 이는 36배 광학 줌 기능과 표준 해상도를 갖추고 있는 AXIS Q6042-E에서 가능한 거리보다 먼 거리입니다.

AXIS Q6044-E는 또한 62.9°의 수평 시야각을 제공합니다. HDTV 720p와 함께 카메라의 30배 광학 줌 기능을 사용하면 탁월

한 확대 보기를 얻을 수 있어, 예를 들면 최대 245m(800ft) 거리에서 차량 번호판을 읽을 수 있습니다. AXIS Q6042-E는 Extended D1 해상도(50Hz에서 736x576, 60Hz에서 752x480)를 제공하며, 약 190m(620ft) 거리에서 차량 번호판을 읽을 수 있습니다.

세 PTZ 돔 모두 효율적인 영상 압축을 위한 H.264 메인 프로파일을 지원하므로 이미지 품질을 유지하면서도 대역폭 사용 및 저장 공간이 최소화됩니다. 이 세 카메라는 주야간 기능을 제공하므로 주간에는 훌륭한 컬러 영상을, 저조도에서는 명확한 흑백 영상을 얻을 수 있습니다.

AXIS Q6042-E 및 AXIS Q6044-E의 EIS(흔들림 보정 기능)

줌 계수가 높은 카메라는 바람 및 교통으로 인한 진동에 민감합니다. AXIS Q6042-E 및 AXIS Q6044-E는 EIS(흔들림 보정 기능)를 지원하므로, 카메라 진동의 영향을 줄일 수 있습니다. 바람이 많이 부는 상황에서 EIS는 보다 선명하고 유용한 영상을 제공하며 비디오 파일의 크기를 줄일 수 있으므로 대역폭 및 저장 공간 사용을 줄일 수 있습니다.



진동이 있는 조건에서, 왼쪽은 EIS를 사용하지 않았을 때의 이미지이고 오른쪽은 진동이 있는 AXIS Q6044-E에서 EIS를 활성화한 상태로 찍은 스냅샷입니다.

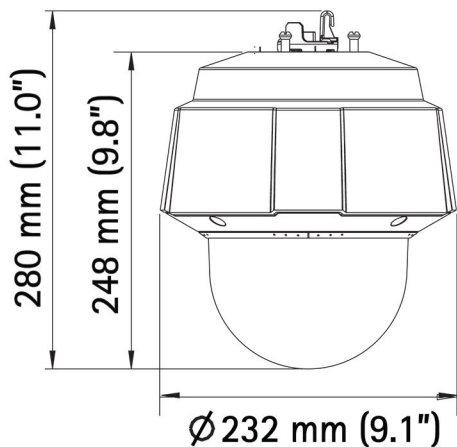
오토 디포그

AXIS Q6044-E 및 AXIS Q6045-E Mk II는 오토 디포그를 지원하며, 활성화 시 장면에서 자동으로 안개를 감지하고 보기에서 디지털 방식으로 필터링하여 선명한 영상을 제공합니다.



AXIS Q6044-E의 이미지: 왼쪽은 오토 디포그 기능을 사용하지 않은 경우이고, 오른쪽은 오토 디포그 기능을 활성화한 경우입니다.

치수



액세서리(옵션)

1. AXIS T91A
2. 불투명 돔 D
3. Axis High PoE 미드스팬
4. AXIS T8129 PoE 익스텐더
5. AXIS P8221 네트워크 I/O 오디오 모듈
6. AXIS T8310 영상 감시 제어 보드
7. 사전에 마운트된 커넥터 (CAT6)를 포함한 RJ45 IP66 등급의 케이블



기술 사양 - AXIS Q60-E PTZ 돔 네트워크 카메라

모델	AXIS Q6042-E 50Hz, AXIS Q6042-E 60Hz AXIS Q6044-E 50Hz, AXIS Q6044-E 60Hz AXIS Q6045-E Mk II 50Hz, AXIS Q6045-E Mk II 60Hz	지능형 비디오	비디오 모션 디텍션, 오토트래킹, 액티브 게이트키퍼, 추가 애플리케이션을 설치할 수 있는 AXIS Camera Application Platform AXIS Q6045-E Mk II: 기본 분석(타사 분석과 비교 안됨): 도난 감지, 출입 디텍터, 팬스 디텍터, 객체 카운터, 하이라이트 보정
카메라		이벤트 트리거	비디오 모션 디텍션, 충격 감지, 팬, 히터, 온도, 수동 트리거, 오토트래킹, 이동, PTZ 프리셋, 로컬 스토리지(Edge Storage) 이벤트, AXIS Camera Application Platform AXIS Q6045-E Mk II: 출입, 팬스 디텍터, 도난 감지
이미지 센서	AXIS Q6042-E: 1/4" ExView HAD 프로그래시브 스캔 CCD AXIS Q6044-E: 1/3" 프로그래시브 스캔 CCD AXIS Q6045-E Mk II: 1/2.8" 프로그래시브 스캔 CMOS	이벤트 동작	파일 업로드: FTP, HTTP, 네트워크 공유 및 이메일 알림: 이메일, HTTP 및 TCP PTZ 프리셋, 가드 투어, 오토트래킹, 주야간 모드, 로컬 스토리지(Edge Storage)에 비디오 녹화, 사전 사후 알림 비디오 버퍼링
렌즈	AXIS Q6042-E: f=3.3~119mm, F1.4~4.2, 자동 초점, 57.2°~1.7° 보기 ^a AXIS Q6044-E: f=4.4~132mm, F1.4~4.6, 자동 초점, 62.9°~2.2° 보기 ^a AXIS Q6045-E Mk II: f=4.44~142.6mm, F1.6~4.41, 자동 초점, 62.8°~2.23° 보기 ^a	내장 설치 지원 도구	픽셀 카운터
주간 및 야간	자동 탈착식 적외선 차단 필터	일반	
최저 조도	AXIS Q6042-E: 색상: 30 IRE F1.4에서 0.5lux, B/W: 30 IRE F1.4 에서 0.008lux AXIS Q6044-E: 색상: 30 IRE F1.4에서 0.2lux, B/W: 30 IRE F1.4 에서 0.04lux AXIS Q6045-E Mk II: 색상: 30 IRE F1.6 에서 0.3lux, B/W: 30 IRE F1.6 에서 0.03lux	케이스	IP66, NEMA 4X 및 IK10 등급 금속 재질로 된 케이스(알루미늄), 폴리카보네이트(PC) 투명 돔, 선실드(PC/ASA)
셔터 시간	AXIS Q6042-E: 1/30000s~1.5s(50Hz), 1/30000s~0.5s(60Hz) AXIS Q6044-E: 1/10000s~1/4s AXIS Q6045-E Mk II: 1/33000s~1/3s(50Hz), 1/33000s~1/4s(60Hz)	메모리	512MB RAM, 128MB Flash
팬/틸트/줌	E-플립, 256개 프리셋 포지션, 투어 레코딩, 가드 투어, 제어 큐, 화면 방향 표시기(OSDI), 새 팬을 0°로 설정 팬: 360° 회전 팬, 0.05°~450°/s, 틸트: 220°, 0.05°~450°/s AXIS Q6042-E: 36배 광학 줌 및 12배 디지털 줌, 총 432배 줌 AXIS Q6044-E: 30배 광학 줌 및 12배 디지털 줌, 총 360배 줌 AXIS Q6045-E Mk II: 32배 광학 줌 및 12배 디지털 줌, 총 384배 줌	전원	High PoE(High Power over Ethernet), 최대 60W Axis High PoE 60W 1포트 미드스팬: 100~240V AC, 최대 74W
비디오		커넥터	RJ45 for 10BASE-T/100BASE-TX PoE RJ45 푸시-풀 커넥터(IP66) 포함
비디오 압축	H.264 메인 및 베이스 라인 프로파일(MPEG-4 Part 10/AVC) Motion JPEG	로컬 저장	최대 64GB 메모리 카드를 지원하는 SD/SDHC/SDXC 슬롯(카드 별매), 네트워크 공유(NAS(Network-Attached Storage) 또는 파일 서버)에 녹화 지원
해상도	AXIS Q6042-E: Extended D1 736x576 ~ 176x144(50Hz), Extended D1 752x480 ~ 176x120(60Hz) AXIS Q6044-E: 1280x720(HDTV 720p) ~ 320x180 AXIS Q6045-E Mk II: 1920x1080(HDTV 1080p) ~ 320x180	작동 조건	30W: -20°C~50°C(-4°F~122°F) 60W*: -50°C~50°C(-58°F~122°F) 습도 10~100% RH(응축) * 극한 온도 제어 기능을 사용하면 -50°C(-58°F)의 낮은 온도에서 카메라 작동이 가능합니다.
프레임 레이트	H.264: 모든 해상도에서 최대 25/30fps(50/60Hz) Motion JPEG: 모든 해상도에서 최대 25/30fps(50/60Hz) AXIS Q6045-E Mk II: HDTV 720p에서 최대 50/60fps(50/60Hz)	저장 조건	-50°C~60°C(-58°F~140°F)
비디오 스트리밍	H.264 및 Motion JPEG에서 개별 구성이 가능한 다중 스트림 구성 가능한 프레임 레이트와 대역폭 VBR/CBR H.264	승인	EN 55022 Class A, EN 61000-3-2, EN 61000-3-3, EN 61000-6-1, EN 61000-6-2, EN 55024, EN 50121-4, IEC 62236-4, FCC Part 15 Subpart B Class A, ICES-003 Class A, VCCI Class A, C-tick AS/NZS CISPR 22 Class A, KCC KN22 Class A, KN24, IEC/EN/UL 60950-1, IEC/EN/UL 60950-2, IEC/EN 60529 IP66, NEMA 250 Type 4X, NEMA TS-2-2003 v 02.06, subsection 2.2.7, 2.2.8, 2.2.9; IEC 62262 IK10, IEC 60068-2-1, IEC 60068-2-2, IEC 60068-2-78, IEC 60068-2-14, IEC 60068-2-30, IEC 60068-2-6, IEC 60068-2-27, IEC 60068-2-60, ISO 4892-2 미드스팬: EN 60950-1, GS, UL, cUL, CE, FCC, VCCI, CB, KCC, UL-AR
이미지 설정	광역 역광 보정(WDR), 수동 셔터 시간, 압축, 색상, 밝기, 선명도, 화이트 밸런스, 노출 제어, 노출 존, 역광 보정, 저조도에서 동작 미세 조정, 회전, 텍스트 및 이미지 오버레이, 32개의 개별 3D 특정 영역 감시 차단(프라이버시 마스크), PTZ에서 이미지 정지 AXIS Q6042-E: EIS(흔들림 보정 기능) AXIS Q6044-E: EIS(흔들림 보정 기능), 오토 디포그 AXIS Q6045-E Mk II: 하이라이트 보정, 오토 디포그	무게	3.7kg(8.2lb.)
네트워크		포함 액세서리	Axis High PoE 60W 미드스팬 1포트, RJ45 푸시-풀 커넥터(IP66), 선실드, 설치 안내서, 설치 및 관리 소프트웨어 CD, Windows 디코더 1인용 라이선스
보안	패스워드 보호, IP 주소 필터링, HTTPS ^b 암호화, IEEE 802.1X ^b 네트워크 액세스 제어, 다이제스트 인증, 사용자 액세스 로그, 중앙 집중식 인증서 관리	비디오 관리 소프트웨어	AXIS Camera Companion(포함), AXIS Camera Station 및 Axis 애플리케이션 개발 파트너사의 영상 관리 소프트웨어(미포함). 자세한 내용은 www.axis.com/products/video/software 를 참조하십시오.
지원 프로토콜	IPv4/v6, HTTP, HTTPS ^b , SSL/TLS ^b , QoS Layer 3 DiffServ, FTP, CIFS/SMB, SMTP, Bonjour, UPnP TM , SNMPv1/v2c/v3(MIB-II), DNS, DynDNS, NTP, RTSP, RTP, TCP, UDP, IGMP, RTCP, ICMP, DHCP, ARP, SOCKS, SSH, NTCIP	보증	Axis 3년 보증 및 AXIS Extended Warranty 옵션에 대해서는 www.axis.com/warranty 를 참조하십시오.
시스템 통합		a. 수평 시야각 b. 본 제품에는 OpenSSL Project에서 OpenSSL Toolkit용으로 개발한 소프트웨어(www.openssl.org)와 Eric Young(ey@cryptsoft.com)이 작성한 암호 소프트웨어가 포함되어 있습니다.	
API (애플리케이션 프로그래밍 인터페이스)	소프트웨어 통합을 위한 개방형 API(VAPIX [®] 및 AXIS Camera Application Platform 포함), 사양은 www.axis.com 에서 확인 원클릭 카메라 연결 기능이 있는 AVHS(AXIS Video Hosting System). ONVIF Profile S, 사양은 www.onvif.org 에서 확인	자세한 정보는 www.axis.com 에서 확인하실 수 있습니다.	