

백서

EPA(유효 투영 면적)

EPA를 사용하여 카메라 설치 시 바람에 의한 하중 추정
3월 2023

요약

카메라(마운트 포함)의 EPA(유효 투영 면적)는 풍속과 공기 밀도가 다를 수 있는 다양한 실외 설치에서 카메라의 풍하중을 계산하는 데 사용됩니다.

Axis 카메라 및 마운트의 EPA 값은 데이터시트에서 확인하거나 Axis 지원 부서에 요청할 수 있습니다. 제시된 값은 최악의 경우의 근사치입니다.

목차

1	서론	4
2	배경 - 실외 카메라 설치 시 풍하중	4
	2.1 풍하중(항력) 방정식	4
3	EPA - 주변 환경과 무관한 측정값	5
4	Axis에서 EPA 값을 결정하는 방법	6
5	예: 카메라 설치 시 풍하중 결정	6

1 서론

카메라(마운트 포함)의 EPA 값은 폴 마운트 또는 파라펫 마운트와 같은 실외 설치에서 바람으로 인해 카메라에 가해지는 하중을 계산하는 데 필요합니다. Axis 카메라 및 마운트의 EPA 값은 데이터시트에 서 확인하거나 Axis 지원 부서에 요청할 수 있습니다.

이 백서에서는 Axis에서 EPA 값을 계산하는 방법과 EPA 값을 사용하여 대략적인 풍하중을 결정하는 방법을 간략하게 설명합니다.

2 배경 - 실외 카메라 설치 시 풍하중

실외에 카메라를 설치할 때는 예상되는 풍하중을 파악하는 것이 중요합니다. 이렇게 하면 설치가 충분히 견고하고 적절한 폴 치수, 올바른 크기의 볼트 연결 등을 갖췄는지 확인할 수 있습니다. 올바른 설치 유형을 사용하면 풍하중이 카메라에 미치는 영향도 최소화할 수 있습니다. 이는 광학 줌을 사용하여 멀리 있는 물체를 모니터링하는 카메라의 경우 특히 중요합니다. 이러한 유형의 카메라는 일반적으로 확대 시 진동에 더 민감하기 때문입니다.

바람으로 인해 카메라에 가해지는 힘은 여러 요인의 영향을 받습니다. 그 중 두 가지(풍속과 공기 밀도)는 설치 환경에 따라 달라지고, 나머지 두 가지(카메라 크기와 카메라의 항력 계수)는 카메라의 물리적 측면에 따라 달라집니다. 이러한 물리적 측면이 결합되면 EPA가 정의됩니다.

풍하중을 정확하게 계산하려면 고유 진동수 및 와류 발산과 같은 몇 가지 더 복잡한 다른 바람 요인도 고려해야 합니다. 이 백서의 범위를 벗어나지만 이러한 요소는 주요한 시설에서 중요할 수 있습니다.

2.1 풍하중(항력) 방정식

물체에 대한 항력(F_D)은 물체의 정면 면적(A)(즉, 단면), 물체의 항력 계수(C_d), 공기 밀도(ρ), 풍속(v)에 따라 결정됩니다. 항력은 N 단위로 측정되며 다음과 같이 계산됩니다.

$$F_D = \frac{1}{2} \rho v^2 C_d A$$

공기 밀도(ρ): 공기 밀도는 기압과 마찬가지로 고도가 높아질수록 감소합니다. 또한 공기 밀도는 대기압, 온도 및 습도의 변화에 따라 변합니다. 항력 계산을 위해 일반적으로 공기 밀도는 해수면의 기압인 1.2 kg/m^3 로 설정하고, 온도는 15°C 로 설정합니다.

풍속(v): 풍속은 계산에서 두 배로 계산되며(즉, v^2), 항력에 매우 큰 영향을 미칩니다. 풍속의 단위는 m/s 입니다.

정면 면적 (A): 정면 면적을 물체의 최대 단면적으로 선택한다는 것은 풍향에 대한 최악의 시나리오를 가정한다는 의미입니다. 정면 면적의 단위는 m^2 입니다.

항력 계수(C_d): 항력 계수는 공기와 같은 유동적인 환경에서 물체(예: 카메라 또는 마운트)의 항력 또는 저항을 정량화하는 데 사용할 수 있는 무차원값입니다. 항력 계수는 바람의 모양과 방향에 따라 달라지며 풍동을 사용해야만 정확하게 측정할 수 있습니다. 항력 계수(주어진 물체 크기에 대

해)가 낮을수록 바람의 저항이 적습니다. 일반 구는 일반적으로 C_d 가 0.47인 반면, 단면적이 같은 정육면체는 일반적으로 C_d 가 1.05입니다.



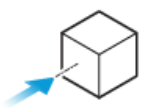




	0.47
	0.42
	1.05
	0.82
	1.15
	0.04
	0.50

Figure 1. 주어진 풍향과 단면적에 대해 항력 계수는 그림에 묘사된 것처럼 물체 모양에 따라 달라집니다.

3 EPA - 주변 환경과 무관한 측정값

항력 방정식의 환경 독립적인 두 가지 요인이 EPA를 구성합니다.

$$\text{유효 투영 면적} = C_d A$$

카메라와 마운트의 총 EPA는 카메라의 EPA를 마운트의 EPA에 추가하여 구할 수 있습니다. 특정 카메라/마운트 조합의 EPA를 알면 풍속과 공기 밀도가 다른 다양한 설치 위치에서 바람으로 인한 하중을 계산할 수 있습니다.

4 Axis에서 EPA 값을 결정하는 방법

Axis 카메라 및 마운트의 EPA 값은 항상 항력 계수 1로 계산됩니다. 이는 최악의 경우를 가정한 근사치입니다. 실제로 Axis 카메라의 항력 계수는 상대적으로 작지만 카메라 설치 방법에 따라 풍하중이 진동이나 불충분한 마운팅 옵션을 통해 여전히 감시 결과에 영향을 미칠 수 있습니다.

카메라 또는 마운트의 최대 단면적을 정면 면적 값으로 선택함으로써, 풍향에 대해서도 최악의 시나리오를 가정합니다. 항력 계수 C_d 가 1로 설정되어 있으므로 카메라 또는 마운트의 EPA는 m^2 단위로 측정된 최대 단면적과 동일합니다.

5 예: 카메라 설치 시 풍하중 결정

그림은 AXIS Q6315-LE PTZ Network Camera를 AXIS T91G61 Wall Mount에 장착한 것을 보여줍니다. 설치의 총 EPA는 카메라의 EPA와 마운트의 EPA를 합한 것입니다.

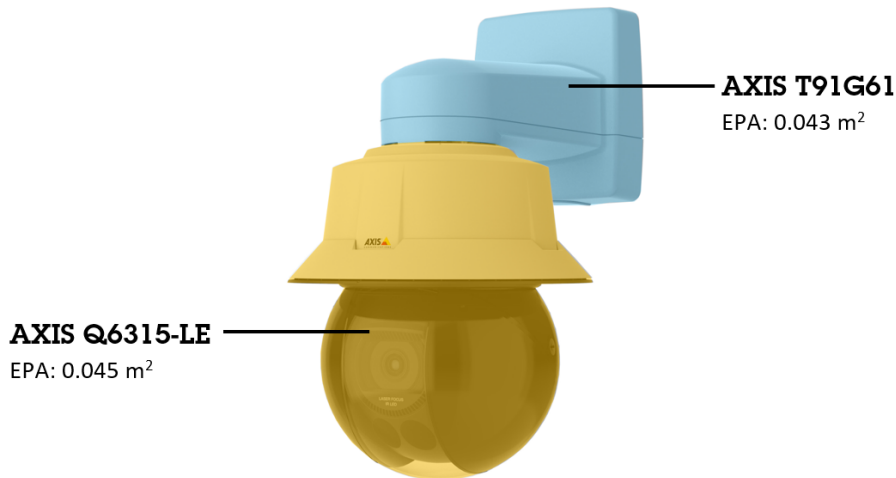


Figure 2. 설치의 총 EPA(0.088 m²)는 카메라의 EPA(0.045 m²)와 마운트의 EPA(0.043 m²)를 합한 것과 같습니다. 색깔은 마운트와 카메라를 별도의 항목으로 강조 표시하기 위한 목적으로만 추가되었습니다.

공기 밀도 값 1.2 kg/m³를 사용하면 항력 방정식을 통해 설치 시 다음과 같은 풍하중을 산출할 수 있습니다.

- 풍속 5 m/s에서 약 1.3 N.
- 풍속 25 m/s에서 약 33 N.

Axis Communications 정보

Axis는 보안 및 새로운 비즈니스 성과를 개선하기 위한 솔루션을 창조하여 더 스마트하고 안전한 세상을 가능하게 합니다. 네트워크 기술 회사이자 업계 리더인 Axis는 비디오 감시, 접근 제어, 인터콤, 오디오 시스템 솔루션을 제공합니다. 이러한 솔루션은 지능형 분석 애플리케이션으로 향상되고, 고품질 교육의 지원을 받습니다.

Axis에서는 50개 이상의 나라에 약 4,000명의 전담 직원이 있으며 전 세계 기술 및 시스템 통합 파트너와 협력하여 고객 솔루션을 제공합니다. Axis는 1984년에 설립되었으며 본사는 스웨덴 룬드에 있습니다