

AXIS M3086-V Dome Camera

Mini dôme fixe 4 MP avec deep learning

Ce mini dôme économique offre un champ de vision large de 130° et dispose de la plage dynamique étendue (WDR) pour garantir la clarté même en cas de zones sombres et lumineuses dans la scène. Avec Lightfinder, il produit des images aux couleurs nettes, même en cas de faible éclairage. Une unité de traitement deep learning permet des analyses intelligentes basées sur un deep learning en périphérie. Et AXIS Object Analytics offre la détection et la classification de différents types d'objets. De plus, la version équipée d'AXIS M3086-V Mic avec un microphone intégré est prête à l'emploi pour AXIS Audio Analytics.

- > [Excellente qualité d'image en 4 MP](#)
- > [Lightfinder et WDR](#)
- > [Analyses avec deep learning](#)
- > [Version avec microphone intégré](#)
- > [Axis Edge Vault protège le périphérique](#)



AXIS M3086-V Dome Camera

Caméra		Microphone	
Variante	AXIS M3086-V AXIS M3086-V Mic	SNR	71 dB(A) (94 dB SPL @ 1 m A pondérés avec -10 dB) ^b
Capteur d'image	Capteur CMOS RVB progressive scan 1/2,7"	SPL maxi.	130 dB (10 % THD) ^b
Objectif	2,4 mm, F2.1 Champ de vision horizontal : 130° Champ de vision vertical : 93° Iris fixe, correction infrarouge	Bande de fréquences	20 Hz à 20 kHz ^b
Jour et nuit	Masque IR automatique	Réseau	
Éclairage minimum	Avec Lightfinder : Couleur : 0,19 lux à 50 IRE F2.1 Noir et blanc : 0,03 lux à 50 IRE F2.1	Protocoles réseau IPv4, IPv6 USGv6, ICMPv4/ICMPv6, HTTP, HTTPS ^c , HTTP/2, TLS ^c , QoS Layer 3 DiffServ, FTP, SFTP, CIFS/SMB, SMTP, mDNS (Bonjour), UPnP [®] , SNMP v1/v2c/v3 (MIB-II), DNS/DNSv6, DDNS, NTP, NTS, RTSP, RTP, SRTP/RTSPS, TCP, UDP, IGMPv1/v2/v3, RTCP, DHCPv4/v6, SSH, LLDP, CDP, MQTT v3.1.1, Syslog sécurisé (RFC 3164/5424, UDP/TCP/TLS), Adresse lien-local (sans configuration), IEEE 802.1X (EAP-TLS), IEEE 802.1AR	
Vitesse d'obturation	1/38 500 s à 1/5 s	Intégration système	
Réglage de l'angle de la caméra	Panoramique ±175°, inclinaison +80°, rotation ±175° Possibilité d'orienter la caméra dans n'importe quelle direction de façon à visualiser le mur/le plafond	Interface de programmation	API ouverte pour l'intégration de logiciels, avec VAPIX [®] , métadonnées et AXIS Camera Application Platform (ACAP) ; caractéristiques disponibles sur axis.com/developer-community . L'ACAP inclut un kit SDK natif. Connexion Cloud en un clic Profil G ONVIF [®] , Profil M ONVIF [®] , Profil S ONVIF [®] et Profil T ONVIF [®] , caractéristiques disponibles sur onvif.org
Système sur puce		Systèmes de gestion vidéo	Compatible avec AXIS Companion, AXIS Camera Station et le logiciel de gestion vidéo des partenaires de développement d'applications d'Axis disponibles sur axis.com/vms
Modèle	CV25	Commandes à l'écran	Masques de confidentialité Clip multimédia
Mémoire	RAM de 1 024 Mo, mémoire Flash de 512 Mo	Bord à bord	Appairage du haut-parleur
Capacités de calcul	Deep Learning Processing Unit (DLPU)	Conditions de l'événement	Application Audio : détection audio Statut du périphérique : au-dessus/en dessous de/dans la température de fonctionnement, adresse IP bloquée, adresse IP supprimée, nouvelle adresse IP, perte du réseau, système prêt, flux de données vidéo en direct actif Stockage edge : enregistrement en cours, interruption du stockage, problèmes d'état du stockage détectés E/S : déclenchement manuel, entrée virtuelle, entrée numérique grâce à des accessoires utilisant la technologie de conversion des ports MQTT : s'abonner Programmés et récurrents : planning Vidéo : dégradation du débit binaire moyen, sabotage
Vidéo		Déclenchement d'actions en cas d'événement	Mode jour-nuit Voyants LED : LED d'état clignotante, LED d'état clignotante tant que la règle est active MQTT : publication Notification : HTTP, HTTPS, TCP et e-mail Texte d'incrustation Enregistrements Déroulements SNMP Chargement d'images ou de clips vidéo : FTP, SFTP, HTTP, HTTPS, partage de réseau et e-mail Mode WDR Activation de sortie externe grâce à des accessoires utilisant la technologie de conversion des ports
Compression vidéo	H.264 (MPEG-4 Partie 10/AVC), profils principal et avancé H.265 (MPEG-H Partie 2/HEVC), Main profile Motion JPEG	Aides à l'installation intégrées	Compteur de pixels, grille de niveau
Résolution	16:9: 2688 x 1512 (4 MP) à 640 x 360 4:3: 2304 x 1728 (4 MP) à 320 x 240	Analyses	
Fréquence d'image	25/30 ips avec fréquence de la ligne d'alimentation de 50/60 Hz en H.264 et H.265 ^a	Applications Inclus AXIS Object Analytics, métadonnées de scène, AXIS Audio Analytics ^b , AXIS Live Privacy Shield ^d , AXIS Video Motion Detection, alarme anti-sabotage active, détection audio Compatibilité AXIS People Counter Prise en charge d'AXIS Camera Application Platform permettant l'installation d'applications tierces, voir axis.com/acap	
Diffusion vidéo	Plusieurs flux, configurables individuellement en H.264, H.265 et Motion JPEG Axis Zipstream technology en H.264 et H.265 Fréquence d'image et bande passante contrôlables H.264/H.265 VBR/ABR/MBR		
WDR	WDR : jusqu'à 120 dB en fonction de la scène		
Diffusion multi-vues	Jusqu'à 2 zones de visualisation recadrées individuellement à fréquence d'image maximale		
Paramètres d'image	Saturation, contraste, luminosité, netteté, balance des blancs, seuil jour/nuit, mode d'exposition, zones d'exposition, compression, rotation : 0°, 90°, 180°, 270° incluant Corridor Format, la mise en miroir, l'incrustation dynamique de texte et d'image, les masques de confidentialité		
Traitement de l'image	Axis Zipstream, WDR, Lightfinder 2.0		
Panoramique/Inclinaison/Zoom	PTZ numérique		
Audio			
Fonctionnalités audio	Contrôle automatique du gain Égalisateur graphique à 10 bandes pour l'entrée audio Contrôle de confidentialité audio ^b Dispositif d'amélioration de la transmission vocale via la technologie de conversion des ports Appairage du haut-parleur		
Diffusion audio	Bidirectionnel (full-duplex) Analyses audio même si le flux audio est désactivé ^b		
Entrée audio	Entrée via la technologie de conversion des ports Microphone intégré (désactivé par défaut) : Microphone MEMS ^b		
Sortie audio	Sortie via la technologie d'appairage de haut-parleur ou la technologie de conversion des ports		
Encodage audio	AAC-LC 8/16/32/44.1/48 kHz, G.711 PCM 8 kHz, G.726 ADPCM 8 kHz, Opus 8/16/48 kHz, LPCM 48 kHz Débit binaire configurable		

AXIS Object Analytics	Classes d'objets : humains, véhicules (types : voitures, bus, camions, vélos) Scénarios : franchissement de ligne, objet dans la zone, temps dans la zone, comptage de passages, occupation dans la zone, mouvement dans la zone, franchissement de ligne de mouvement Jusqu'à 10 scénarios Autres caractéristiques : objets déclenchés visualisés avec matrices de caractères à codes couleurs, zones d'inclusion/d'exclusion polygonales, configuration de la perspective, événement d'alarme de mouvement ONVIF
AXIS Audio Analytics	Valable uniquement pour la version avec microphone intégré Fonctionnalités : détection audio adaptative, classification audio Classes audio : hurlement, cri Métadonnées d'événement : détections audio, classifications
Métadonnées de scène	Classes d'objets : humains, visages, véhicules (types : voitures, bus, camions, vélos), plaques d'immatriculation Attributs des objets : couleur du véhicule, couleur des vêtements (haut ou bas du corps), confiance, position Données audio : niveau audio
Homologations	
Marquages de produit	CE, FCC, ICES, RCM, VCCI, BIS
Chaîne d'approvisionnement	Conforme aux exigences de la TAA
CEM	EN 55032 Classe A, EN 55035, EN 61000-6-1, EN 61000-6-2 Australie/Nouvelle-Zélande : RCM AS/NZS CISPR 32 Classe A Canada : ICES-3(A)/NMB-3(A) Japon : VCCI Classe A Corée : KS C 9835, KS C 9832 Classe A États-Unis : FCC Partie 15 Sous-partie B Classe A
Sécurité	IEC/EN/UL 62368-1, IS 13252
Environnement	IEC 60068-2-1, IEC 60068-2-2, IEC 60068-2-6, IEC 60068-2-14, IEC 60068-2-27, IEC 60068-2-78, IEC/EN 60529 IP42, IEC/EN 62262 IK08
Réseau	NIST SP500-267
Cybersécurité	ETSI EN 303 645
Cybersécurité	
Sécurité locale	Logiciels : firmware signé, protection contre les attaques par force brute, authentification Digest, protection par mot de passe Matériel : Plateforme de cybersécurité Axis Edge Vault Élément sécurisé (CC EAL 6+), sécurité intégrée sur processeur (TEE), identifiant de périphérique Axis, keystore sécurisé, vidéo signée, démarrage sécurisé, système de fichiers crypté (AES-XTS-Plain64 256 bits)
Sécurité réseau	IEEE 802.1X (EAP-TLS) ^c , IEEE 802.1AR, HTTPS/HSTS ^c , TLS v1.2/v1.3 ^c , sécurité de l'heure réseau (NTS), IGC de certification X.509, filtrage d'adresse IP
Documentation	<i>Guide de renforcement AXIS OS</i> <i>Politique de gestion des vulnérabilités d'Axis</i> <i>Modèle de développement de sécurité Axis</i> <i>Nomenclature logicielle d'AXIS OS</i> Pour télécharger des documents, rendez-vous sur axis.com/support/cybersecurity/resources Pour en savoir plus sur la prise en charge de la cybersécurité Axis, rendez-vous sur axis.com/cybersecurity
Général	
Boîtier	Résistant à l'eau et à la poussière IP42 (pour la conformité IP42, suivez le Guide d'installation), résistant aux chocs IK08, boîtier en polycarbonate/ABS Composants électroniques encapsulés Couleur : blanc NCS S 1002-B Pour obtenir des instructions concernant la peinture, accédez à la page d'assistance du produit. Pour plus d'informations sur l'impact sur la garantie, accédez à axis.com/warranty-implication-when-repainting .

Alimentation	Power over Ethernet (PoE) IEEE 802.3af/802.3at Type 1 Classe 2 3,6 W standard, 4,2 W max.
Connecteurs	Réseau : Câble blindé RJ45 10BASE-T/100BASE-TX/1000BASE-T PoE Audio : connectivité audio et E/S via la technologie de conversion des ports
Stockage	Compatible avec les cartes microSD/microSDHC/microSDXC Prise en charge du cryptage des cartes SD (AES-XTS-Plain64 256 bits) Enregistrement sur une unité de stockage réseau (NAS) Pour obtenir des recommandations sur les cartes SD et le stockage NAS, rendez-vous sur axis.com
Conditions d'utilisation	Température : 0 °C à 45 °C (32 °F à 113 °F) Humidité : humidité relative de 10 à 85 % (sans condensation)
Conditions de stockage	Température : -40 °C à 65 °C (-40 °F à 149 °F) Humidité : humidité relative de 5 à 95 % (sans condensation)
Dimensions	Pour obtenir les dimensions du produit dans son ensemble, consultez le plan coté dans cette fiche technique.
Poids	150 g (0,33 lb)
Contenu de la boîte	Caméra, guide d'installation
Accessoires en option	Couvercle résistant aux détériorations AXIS TM3812 AXIS T61 Audio and I/O Interface Series Boîtier noir Dôme fumé AXIS Surveillance microSDXC™ Card Pour en savoir plus sur les accessoires, rendez-vous sur axis.com/products/axis-m3086-v#accessories
Outils système	AXIS Site Designer, AXIS Device Manager, sélecteur de produits, sélecteur d'accessoires, calculateur d'objectif Disponible sur axis.com
Langues	Anglais, Allemand, Français, Espagnol, Italien, Russe, Chinois simplifié, Japonais, Coréen, Portugais, Polonais, Chinois traditionnel, Néerlandais, Tchèque, Suédois, Finnois, Turc, Thaï, Vietnamien
Garantie	Pour en savoir plus sur la garantie de 5 ans, rendez-vous sur axis.com/warranty
Références	Disponible sur axis.com/products/axis-m3086-v#part-numbers
Développement durable	
Contrôle des substances	Sans PVC et sans BFR/CFR conformément à la norme JEDEC/ECA JS709 RoHS conformément à la directive de l'UE RoHS 2011/65/EU/ et EN 63000:2018 REACH conformément à (CE) N° 1907/2006. Pour en savoir plus sur l'UUID SCIP, rendez-vous sur echa.europa.eu
Matériaux	Contenu en plastique à base de carbone renouvelable : 57 % (recyclé) Vérification conformément aux lignes directrices de l'OCDE concernant le devoir de diligence pour les chaînes d'approvisionnement en minerais provenant de zones de conflit Pour en savoir plus sur le développement durable chez Axis, rendez-vous sur axis.com/about-axis/sustainability
Responsabilité environnementale	axis.com/environmental-responsibility Axis Communications est signataire du Pacte mondial des Nations unies ; pour en savoir plus, accédez à unglobalcompact.org

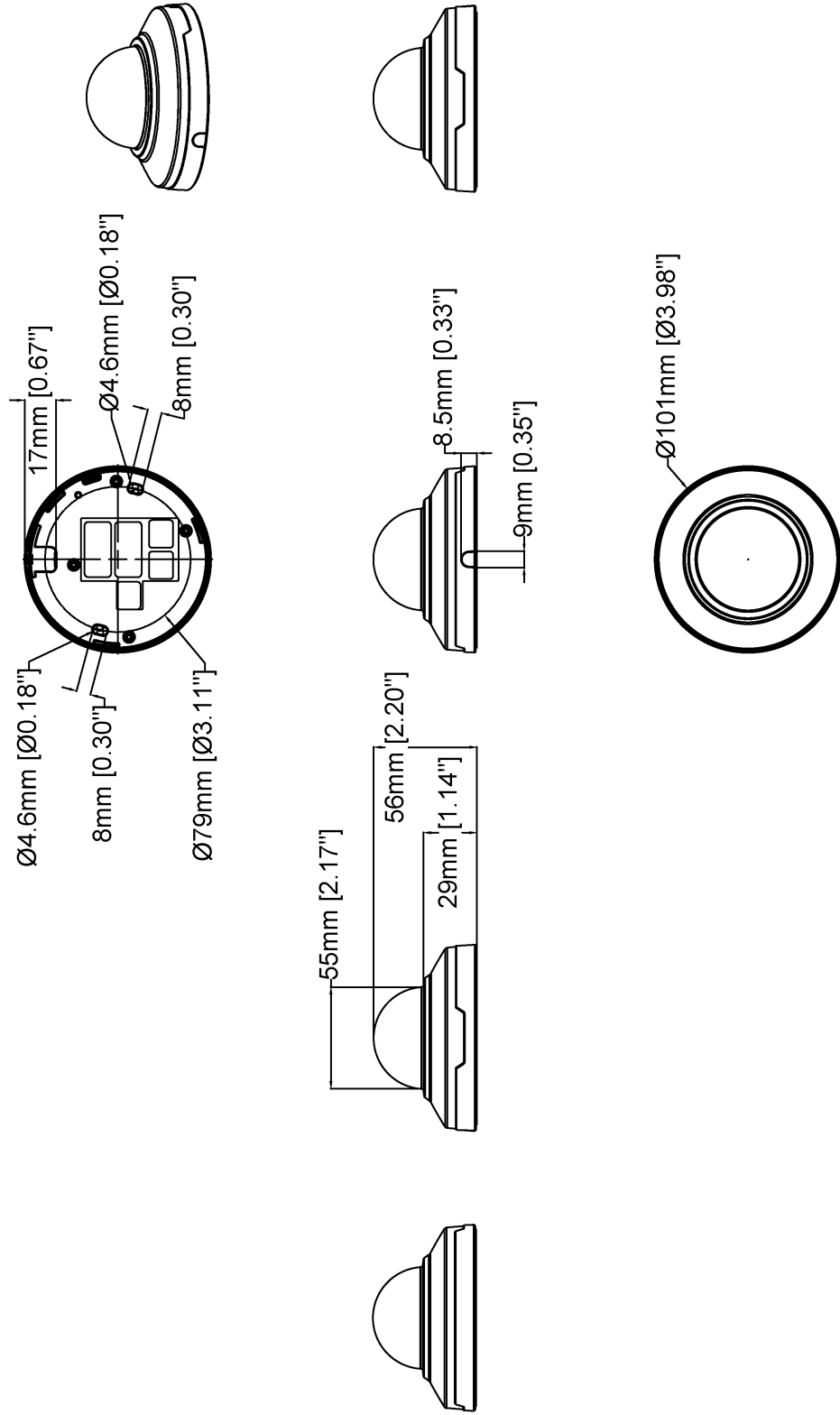
- Fréquence d'image réduite en Motion JPEG
- Valable uniquement pour la version avec microphone intégré
- Ce produit inclut un logiciel développé par le projet OpenSSL pour une utilisation dans la boîte à outils OpenSSL (openssl.org), ainsi qu'un logiciel de cryptographie développé par Eric Young (eyay@cryptsoft.com).
- Disponible en téléchargement

Détecter, Observer, Reconnaître, Identifier (DORI)

	Définition DORI	Distance
Détecter	25 px/m (8 px/pi)	48,4 m (158,8 pi)
Observer	63 px/m (19 px/pi)	19,2 m (63 pi)
Reconnaître	125 px/m (38 px/pi)	9,7 m (31,8 pi)
Identifier	250 px/m (76 px/pi)	4,8 m (15,7 pi)

Les valeurs DORI sont calculées en utilisant des densités de pixels pour différents cas d'utilisation, comme recommandé par la norme EN-62676-4. Les calculs utilisent le centre de l'image comme point de référence et prennent en compte la distorsion de l'objectif. La possibilité de reconnaître ou d'identifier une personne ou un objet dépend de facteurs tels que le mouvement d'un objet, la compression vidéo, les conditions d'éclairage et la mise au point de la caméra. Utilisez des marges lors de la planification. La densité de pixels varie selon l'image et les valeurs calculées peuvent différer des distances dans le monde réel.

Plan coté

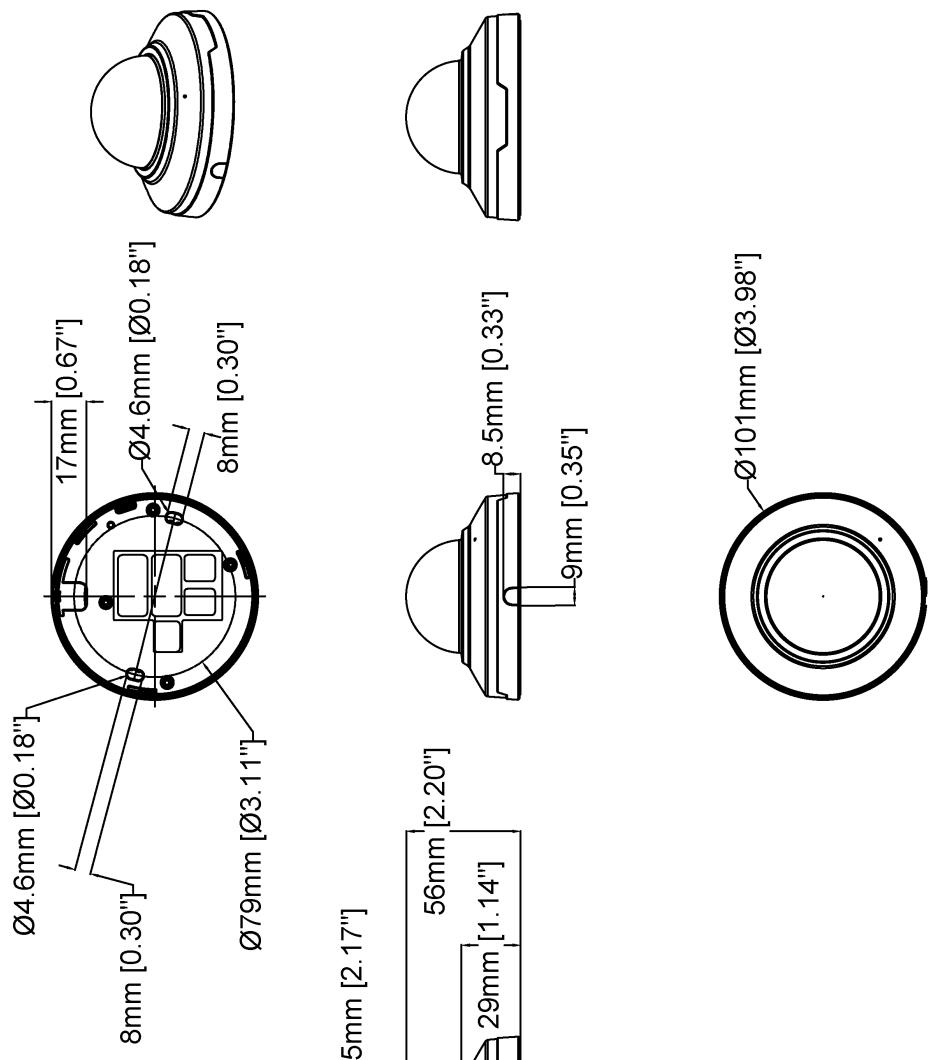


AXIS M3086-V Dome Camera

Revision	v.02	Revision date	2023-10-12
Paper size	A4	Release date	2021-12-17
Created by	MS	Scale	1:3

© 2023 Axis Communications

www.axis.com



AXIS M3086-V Mic Dome Camera

Revision	v.01	Revision date	2023-10-12
Paper size	A4	Release date	2023-10-12
Created by	MS	Scale	1:3

Principales fonctionnalités et technologies

AXIS Object Analytics

AXIS Object Analytics est une analyse vidéo préinstallée et polyvalente qui détecte et classe les personnes, les véhicules et les types de véhicules. Grâce aux algorithmes d'IA et aux conditions de comportement, elle analyse la scène et son comportement spatial en lui-même, le tout sur mesure pour répondre à vos besoins spécifiques. Évolutive et edge-based, elle requiert un effort de configuration minimal et prend en charge différents scénarios s'exécutant simultanément.

AXIS Audio Analytics

AXIS Audio Analytics utilise une détection audio adaptative pour générer des alarmes en cas d'augmentations soudaines du volume sonore. Grâce à des classificateurs basés sur l'IA, elle peut détecter les cris et les hurlements. Vous pouvez également obtenir une confirmation supplémentaire en combinant AXIS Audio Analytics et l'analyse vidéo. Cette application intelligente ne transmet que des métadonnées, garantissant ainsi la protection de la confidentialité. AXIS Audio Analytics, l'une des principales fonctions du système d'exploitation AXIS, est préinstallée sans frais supplémentaires.

Axis Edge Vault

Axis Edge Vault est la plate-forme de cybersécurité matérielle qui protège les périphériques Axis. Elle constitue la base sur qui reposent toutes les opérations sécurisées et offre des fonctions qui protègent l'identité de l'appareil, préservent son intégrité de l'usine et protègent les informations sensibles contre tout accès non autorisé.

Le processus de démarrage d'un périphérique est à la base de la chaîne de confiance. Sur un périphérique Axis, le mécanisme de **démarrage sécurisé** basé sur le matériel vérifie le système d'exploitation (AXIS OS) à partir duquel il démarre. Une signature cryptographique est associée à Axis OS (**firmware signé**) au cours du processus de création. Le processus de démarrage sécurisé et la signature du firmware sont liés ; ils assurent l'intégrité du firmware tout au long du cycle de vie du périphérique et garantissent que ce dernier ne démarre que depuis un firmware autorisé. Ainsi, tous les logiciels sont validés de manière cryptographique et forment une chaîne de confiance dont dépendent toutes les opérations sécurisées.

En termes de sécurité, le **keystore sécurisé** est un élément clé de la protection des informations cryptographiques

utilisées dans le cadre des communications sécurisées (IEEE 802.1X, HTTPS, identifiant de périphérique Axis, clés de contrôle d'accès, etc.) contre toute extraction malveillante en cas de faille. Le keystore sécurisé est mis en œuvre via un module de calcul cryptographique basé sur du matériel certifié FIPS 140 et conforme aux critères courants. Selon les exigences de sécurité en vigueur, un périphérique Axis peut être doté d'un ou de plusieurs modules de ce type, tels qu'un module Trusted Platform Module (TPM 2.0) ou un élément sécurisé, et/ou un environnement TEE de confiance intégré sur un processeur (SoC).

Une **vidéo signée** permet de vérifier que les preuves vidéo n'ont pas été altérées, sans avoir à démontrer la chaîne de traçabilité du fichier vidéo. Chaque caméra utilise sa clé de signature vidéo unique, qui est stockée en toute sécurité dans le keystore sécurisé, pour ajouter une signature dans le flux vidéo. La vidéo peut ainsi être retracée jusqu'à la caméra Axis dont elle est issue, ce qui permet de vérifier que les séquences n'ont pas été sabotées après avoir quitté la caméra.

Pour en savoir plus sur Axis Edge Vault, rendez-vous sur axis.com/solutions/edge-vault.

Lightfinder

La technologie Axis Lightfinder offre une vidéo couleur haute résolution avec un flou de mouvement minimal, même dans des conditions de quasi-obscurité. Du fait qu'elle élimine le bruit, Lightfinder rend visibles les zones sombres d'une scène et capture les détails dans des conditions de faible luminosité. Les caméras équipées de Lightfinder discernent mieux la couleur que l'œil humain dans des conditions de faible luminosité. Dans les environnements où la caméra est utilisée à des fins de surveillance, la couleur s'avère parfois le facteur critique pour identifier une personne, un objet ou un véhicule.

Zipstream

La technologie Axis Zipstream préserve tous les détails importants dans le flux vidéo pour les enquêtes judiciaires, tout en réduisant d'environ 50 % les besoins en matière de bande passante et de stockage. Zipstream comprend également trois algorithmes intelligents, qui garantissent que les informations légales pertinentes sont identifiées, enregistrées et envoyées en haute résolution et à fréquence d'image maximale.

Pour en savoir plus, voir axis.com/glossary