

## AXIS P5532 PTZ Dome Network Camera

실내에서 사용하기 적합한 경제적인 29배 줌 PTZ 카메라



- > 29배 광학 줌 기능
- > 방진, 방습 성능을 갖춘 IP51 등급 제품
- > D1 해상도, H.264, 주야간 기능
- > 고급 게이트키퍼
- > Power over Ethernet Plus (IEEE 802.3at)

AXIS P5532 PTZ Dome Network Camera는 29배 줌과 D1 해상도의 고품질 H.264 비디오 성능을 겸비한 비용 효율적인 실내용 PTZ 감시 솔루션입니다. IP51 등급의 방진, 방습 기능이 탑재되어 공항, 기차역, 창고 및 쇼핑몰 등지에서 사용하기에 이상적입니다.

AXIS P5532는 오토포커스 기능이 내장된 29배 광학 줌 및 12배 디지털 줌 성능을 갖춘 제품입니다. 엑시스만의 오토 플립 기능 덕분에 360° 팬 동작이 가능해 카메라가 대상을 계속해서 추적할 수 있습니다. 고급 게이트키퍼(Advanced Gatekeeper) 기능을 통해 사전 정의된 구역에서 움직임이 감지될 경우 카메라가 사전 설정된 위치로 자동 이동할 수도 있습니다.

카메라의 주야간 기능을 이용해 저조도 조건에서도 높은 이미지 품질을 유지할 수 있습니다. 이 PTZ 카메라는 모든 해상도에서 최대 D1(720 x 480(60Hz))의 풀 프레임 레이트를 지원해 H.264 및 Motion JPEG로 개별 구성 가능한 다중 비디오 스트림을 전달합니다. H.264는 이미지 품질을 저하시키지 않으면서도 대역폭과 저장 공간을 최적화해 줍니다.

카메라의 IP51 등급은 먼지가 있고 습한 실내 조건에서도 안정적인 작동을 보장합니다. High PoE(Power over Ethernet)를 지원해 설치가 간편할 뿐만 아니라, High PoE 미드스팬이 제공됩니다.

멀티 커넥터 케이블(별매품)을 사용할 경우 AXIS P5532는 양방향 오디오, 오디오 디텍션, 구성 가능한 외부 장치용 I/O 4개 및 AC/DC 전원을 지원합니다.

카메라의 SD/SDHC 슬롯을 이용하면 녹화 내용을 로컬에 저장할 수 있습니다.



## Technical specifications – AXIS P5532 PTZ Dome Network Camera

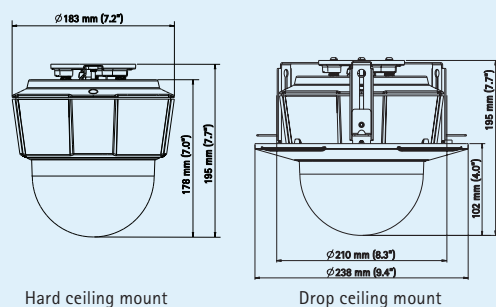
Camera	
<b>Models</b>	AXIS P5532 60 Hz; AXIS P5532 50 Hz
<b>Image sensor</b>	1/4" ExView HAD progressive scan CCD
<b>Lens</b>	f=3.6 – 104.4 mm, F1.43 – 3.67, autofocus, automatic day/night Horizontal angle of view: 53.1° – 2.0°
<b>Minimum illumination</b>	Color: 0.5 lux at 30 IRE F1.4 B/W: 0.01 lux at 30 IRE F1.4
<b>Shutter time</b>	1/30000 s to 1 s (60 Hz), 1/30000 s to 1/0.75 s (50 Hz)
<b>Pan/tilt/zoom</b>	E-flip, Auto-flip, 100 preset positions Pan: 360° (with Auto-flip), 0.2° – 300°/s Tilt: 180°, 0.2° – 300°/s 29x optical zoom and 12x digital zoom, total 348x zoom
<b>Pan/tilt/zoom functionalities</b>	Limited guard tour Control queue On-screen directional indicator
Video	
<b>Video compression</b>	H.264 (MPEG-4 Part 10/AVC) Motion JPEG
<b>Resolutions</b>	D1 720x480 to 176x120 (60 Hz) D1 720x576 to 176x144 (50 Hz)
<b>Frame rate</b>	H.264: Up to 30/25 fps (60/50 Hz) in all resolutions Motion JPEG: Up to 30/25 fps (60/50 Hz) in all resolutions
<b>Video streaming</b>	Multiple, individually configurable streams in H.264 and Motion JPEG Controllable frame rate and bandwidth VBR/CBR H.264
<b>Image settings</b>	Wide dynamic range (WDR), electronic image stabilization (EIS), manual shutter time, compression, color, brightness, sharpness, white balance, exposure control, exposure zones, backlight compensation, fine tuning of behavior at low light, rotation, aspect ratio correction, text and image overlay, privacy mask, image freeze on PTZ
Audio	
<b>Audio streaming</b>	Two-way
<b>Audio compression</b>	AAC-LC 8/16 kHz, G.711 PCM 8 kHz, G.726 ADPCM 8 kHz Configurable bit rate
<b>Input/output</b>	Requires multi-connector cable (not included) for external microphone or line input, and line output
Network	
<b>Security</b>	Password protection, IP address filtering, HTTPS encryption*, IEEE 802.1X network access control*, digest authentication, user access log
<b>Supported protocols</b>	IPv4/v6, HTTP, HTTPS*, SSL/TLS*, QoS Layer 3 DiffServ, FTP, CIFS/SMB, SMTP, Bonjour, UPnP™, SNMPv1/v2c/v3 (MIB-II), DNS, DynDNS, NTP, RTSP, RTP, TCP, UDP, IGMP, RTCP, ICMP, DHCP, ARP, SOCKS

System integration	
<b>Application Programming Interface</b>	Open API for software integration, including VAPIX® from Axis Communications, available at www.axis.com Support for AXIS Video Hosting System (AVHS) with One-Click Camera Connection
<b>Intelligent video</b>	Video motion detection, audio detection, Advanced Gatekeeper AXIS Camera Application Platform enabling installation of additional applications
<b>Event triggers</b>	Video motion detection, audio detection, external input, PTZ preset, temperature, memory card full
<b>Event actions</b>	File upload: FTP, HTTP, network share and email; notification: email, HTTP and TCP; external output activation; video and audio recording to edge storage; pre- and post-alarm video buffering; play audio clip
<b>Data Streaming</b>	Event data
<b>Built-in installation aids</b>	Pixel counter
General	
<b>Casing</b>	IP51-rated metal casing (aluminum), acrylic (PMMA) clear dome
<b>Memory</b>	256 MB RAM, 128 MB Flash
<b>Power</b>	Power over Ethernet Plus (PoE+) IEEE 802.3at, max. 30 W 20–24 V AC, max. 20 VA 24–34 V DC, max. 15 W AXIS T8123 High PoE Midspan 1-port: 100–240 V AC, max. 37 W
<b>Connectors</b>	RJ-45 for 10BASE-T/100BASE-TX PoE Multi-connector (cable not included) for AC/DC power, 4 configurable alarm inputs/outputs, mic in, line mono input, line mono output to active speaker
<b>Edge storage</b>	SD/SDHC memory card slot (card not included) Support for recording to network share (network-attached storage or file server)
<b>Operating conditions</b>	0 °C to 50 °C (32 °F to 122 °F) Humidity 15 – 85% RH (non-condensing)
<b>Approvals</b>	EN 55022 Class B, EN 61000-3-2, EN 61000-3-3, EN 61000-6-1, EN 61000-6-2, EN 55024, FCC Part 15 Subpart B Class B, ICES-003 Class B, VCCI Class B, C-tick AS/NZS CISPR 22, EN 60950-1, KCC Class B IP51 IEC 60721-4-3 Class 3K3, 3M3, EN/IEC 60068-2 Midspan: EN 60950-1, GS, UL, cUL, CE, FCC, VCCI, CB, KCC, UL-AR
<b>Weight</b>	Camera: 1.9 kg (4.2 lb.) Camera with drop-ceiling mount: 2.3 kg (5.1 lb.)
<b>Included accessories</b>	AXIS T8123 High PoE Midspan 1-port, mounting kit for hard and drop ceilings, smoked dome cover, Installation Guide, Installation and Management Software CD, Windows decoder 1-user license

\*This product includes software developed by the OpenSSL Project for use in the OpenSSL Toolkit. (www.openssl.org)

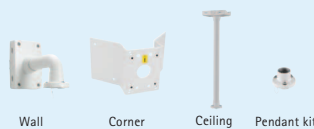
More information is available at [www.axis.com](http://www.axis.com) and [www.axis.co.kr](http://www.axis.co.kr)

### Dimensions



### Optional accessories

#### AXIS T91A Mounting Accessories



#### AXIS T90A Illuminators



#### AXIS T8310 Video Surveillance Control Board



Multi-connector cable for AC/DC power, I/Os and audio



AXIS Camera Companion (included), AXIS Camera Station and video management software from Axis' Application Development Partners (not included). For more information, see [www.axis.com/products/video/software](http://www.axis.com/products/video/software)