

VB-S32D

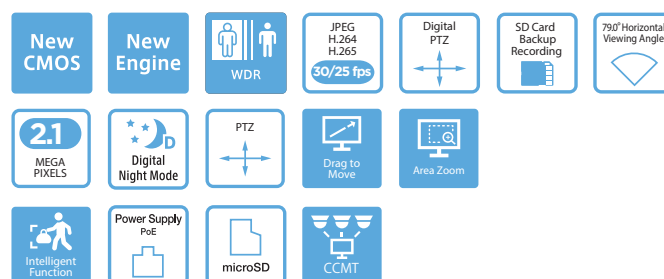
Proteggi in modo completo l'ambiente con una telecamera di rete mini dome PTZ Canon.

La telecamera di sicurezza di rete mini dome Full HD PTZ è facile da installare con tecnologia a lente zoom ultra-compatta. Ideale per la sicurezza e il monitoraggio di ambienti interni in aziende e luoghi commerciali.



Le popolari telecamere di rete Canon si sono ulteriormente evolute con le specifiche e le prestazioni più recenti, dotate di un nuovo sensore di immagine e di un motore di rete video, mantenendo le varie funzioni, la compattezza e la facilità d'uso.

- Design mini dome PTZ discreto e ultra-compatto: solo 120 mm di diametro e 54 mm di altezza
- Telecamera di sicurezza IP PTZ compatta full HD
- Zoom ottico 3,5x (zoom digitale 4x) con supporto AF
- Prestazioni straordinarie anche in bassa luminosità: Colore a 0,15 lux e mono a 0,10 lux
- Registra chiaramente anche di notte, quando i soggetti sono difficili da vedere ad occhio umano
- Le prestazioni WDR consentono di riprendere l'intera scena con grandi differenze di luminosità con alta visibilità
- Capacità di rotazione, inclinazione e zoom (PTZ) veloci e ad alta precisione per posizioni pre-impostate
- Offre flussi video full HD a 30 fps e contemporaneamente cinque flussi compresi due flussi H.265 o H.264
- Conforme a ONVIF Profile-S/G/T
- Registrazione/riproduzione diretta dalla scheda microSD (64 GB)



Canon

Specifiche tecniche

VB-S32D

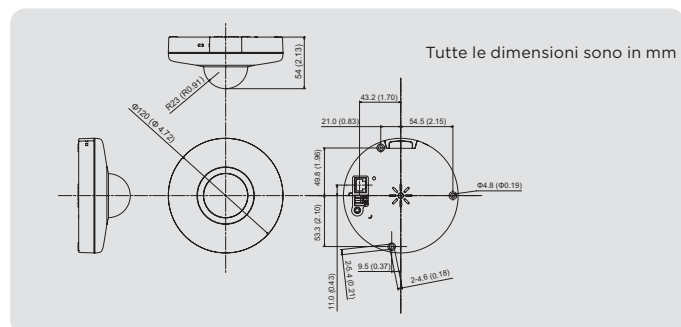
TELECAMERA	
Sensore di immagine	1/2.8 tipo CMOS
Numero di pixel effettivi	Circa 2,1 milioni di pixel
Metodo di scansione	Progressiva
Obiettivo	Obiettivo con zoom ottico 3,5x (zoom digitale 4x) con messa a fuoco automatica
Lunghezza focale	2,25 (L) - 7,88 mm (T)
Valore F	F1.4 (L) - F2.6 (T)
Angolo di visione	Per proporzioni 16:9: Orizzontale: 79,0° (L) - 20,9° (T) Verticale: 41,0° (W) - 11,7° (T) Per proporzioni 4:3: Orizzontale: 56,1° (L) - 15,7° (T) Verticale: 41,0° (W) - 11,7° (T)
Interruttore giorno/notte	Modalità automatica/giorno/notturna
Illuminazione minima del soggetto	Modalità giorno (colore): 0,15 lux (F1.4, velocità otturatore 1/30 sec., SOIRE) Modalità notturna (monocromatica): 0,10 lux (F1.4, velocità otturatore 1/30 sec., SOIRE)
Messa a fuoco	Automatico/AF one-shot/manuale/fisso a infinito
Risposta AF	Disponibile
Distanza di scatto (dalla parte anteriore dell'obiettivo)	Modalità giorno: 0,3 m - infinito Modalità notturna: 0,3 m - infinito
Velocità otturatore	1/25, 1/30, 1/45, 1/50, 1/60, 1/100, 1/120, 1/250, 1/360, 1/500, 1/720, 1/1000, 1/1400, 1/2000, 1/3000, 1/4000, 1/6000, 1/8000 sec.
Esposizione	Automatico/Automatico (senza sfarfallio)/Automatico (sfarfallio2)/Automatico (AE con priorità otturatore)/Manuale
Bilanciamento del bianco	Automatico/Manuale
Modalità di misurazione	Pesata al centro/Media/Spot/Area specifica
Compensazione esposizione	13 livelli
WDR	Disponibile
Controllo ombra intelligente	Disponibile
Compensazione della nebbia	Disponibile
Limite AGC	Disponibile
NR adattiva del movimento (riduzione del rumore)	Disponibile
Intervallo dell'angolo di rotazione	350° (±175°)
Intervallo angolo di inclinazione	90° (posizione montata sul soffitto: -90° - 0°) - Quando la direzione orizzontale della telecamera è 0°
Velocità di movimento	Panoramica: Max 120°/sec, inclinazione: Max. 120°/sec.
SERVER	
Metodo di compressione video	JPEG, H.264, H.265
Dimensioni video	JPEG, H.264, H.265: 1920 x 1080, 1280 x 720, 960 x 540, 640 x 360, 480 x 270, 320 x 180, 1280 x 960, 640 x 480, 320 x 240
Qualità video	JPEG, H.264, H.265: 10 livelli

Velocità in fotogrammi	Frequenza del sistema 60 Hz: 1, 5, 7, 5, 10, 15, 30 fps Frequenza del sistema 50 Hz: 1, 2, 5, 5, 6, 25, 10, 12, 5, 25 fps
Accesso client simultaneo	Max 30 client + 1 client di amministrazione - H.264: Max 10 client - H.265: Max. 10 client
Controllo velocità in bit	CBR (Constant Bit Rate), VBR (Variable Bit Rate), MBR (Maximum Bit Rate)
ADSR: Riduzione dimensioni dati specifica per un'area	Disponibile
Sicurezza	Controlla telecamera: Amministratore, utente autorizzato, utente ospite (il livello di controllo varia a seconda dell'utente) Controllo degli accessi: Autorità utente (nome utente e password), restrizioni di accesso host (IPv4, IPv6) IEEE802.1X: EAP-TLS, EAP-TTLS, EAP-PEAP Comunicazioni crittografate: SSL/TLS
Protocollo	IPv4, IPv6, TCP/IP, UDP, HTTP, SNMPv1/v2c/v3 (MIB2), DHCP, DNS, AutoIP, mDNS, ARP, ICMP, POP3, NTP, SMTP, RTP/RTCP, RTSP, SSL/TLS, ONVIF, WV-HTTP (di proprietà di Canon)
Profilo di ONVIF	Profilo-S, Profilo-G, Profilo-T
Metodo di compressione audio	G.711 μ -law (64 kbps), AAC (16/48 kHz, 16/32/64/96/128 Kbps)
Metodo di comunicazione audio	Solo ricezione audio
Privacy Mask	Disponibile
Vista panoramica	Disponibile
Restrizione della visualizzazione	Disponibile
Preset	Numero di registri: Max 64 posizioni (+Posizione iniziale)
Funzione intelligente	Rilevamento oggetti in movimento, rilevamento oggetti abbandonati, rilevamento oggetti rimossi, rilevamento manomissione telecamera, rilevamento passaggio, rilevamento intrusioni, rilevamento del volume, rilevamento del volto
Tipo di attivazione evento	Ingresso dispositivo esterno, funzione intelligente, timer, switch in modalità diurna/notturna Numero di eventi collegati: 2 Condizioni evento collegato: OPPURE, E (se è presente o meno una sequenza di eventi)
Caricamento immagine	FTP/FTPS/HTTP/HTTPS/SMTP/SMTPTS (e-mail)
Notifica evento	HTTP/HTTPS/SMTP/SMTPTS (e-mail)
Notifica registro	SMTP/SMTPTS (e-mail)
Display a video	Disponibile
APPLICAZIONE	
Software della telecamera	Strumento di Camera Management Utilità video registrata
Lingua	Pagina delle impostazioni, visualizzatore telecamera, visualizzatore telecamera mobile: tedesco/inglese/spagnolo/francese/italiano/russo/tailandese/coreano/cinese (semplificato) /giapponese Utilità video registrata, strumento di Camera Management: tedesco/inglese/spagnolo/francese/italiano/polacco/russo/turco/tailandese/coreano/cinese (semplificato) /giapponese
INTERFACCIA	
Terminale di rete	LAN x 1 (RJ45, 100Base-TX (automatico))
Terminale di ingresso audio (comune per LINE IN e MIC IN)	Φ Connettore mini-jack (monaule) da 3,5 mm LINE IN o MIC IN
Terminale I/O dispositivo esterno	Ingresso x 1, Uscita x 1
Scheda di memoria	Scheda di memoria microSD, scheda di memoria microSDHC, scheda di memoria microSDXC supportata. - Si consiglia la classe 10.
ALTRO	
Ambiente operativo	PoE temperatura: -10°C - +45°C Umidità: 5% - 85% (senza condensa)
Ambiente di archiviazione	Temperatura -30°C - +60°C Umidità: 5% - 90% (senza condensa)
Alimentatore	PoE: Alimentatore PoE tramite connettore LAN (conforme a IEEE802.3at Tipo 1)
Consumo energetico	PoE: Max. 6,7 W* *apparecchiatura di alimentazione di Classe 0 (richiede 15,4 W)
Dimensioni	(Φ x H) Φ 120 x 54 mm (Φ 4.72 x 2.13 in.) - escluse le proiezioni
Peso	Circa 270 g
Standard internazionale	EN 55032 classe A, FCC parte 15 sottosezione B classe A, ICES-003 classe A, VCCI classe A, RCM AS/NZS EN55032 classe A, CNS13438 classe A, KS C 9832 classe A, EN 55035, KS C 9835, IEC EN 63000:2018, CNS15663 ----- IEC/EN 62368-1 3 rd ed., UL 62368-1 3 rd ed.

Tutti i dati si basano sui metodi di test standard Canon tranne dove indicato. Può essere modificato senza preavviso.

ONVIF è un marchio di ONVIF, Inc.
I brand o i nomi di prodotti in questo documento sono marchi di fabbrica o registrati di proprietà dei rispettivi proprietari.

Dimensioni



•
Proteggi in modo completo l'ambiente con una telecamera di rete mini dome PTZ Canon.

VB-S32D



La telecamera di sicurezza di rete mini dome Full HD PTZ è facile da installare con tecnologia a lente zoom ultra-compatta. Ideale per la sicurezza e il monitoraggio di ambienti interni in aziende e luoghi commerciali.

Data di inizio vendita: Gennaio 2023

Dettagli prodotto:

Nome prodotto	Codice Mercury	Codice EAN
Telecamera di rete VB-S32D	5717C001	4549292202151

Accessori opzionali:

Nome prodotto	Codice Mercury	Codice EAN
Kit di montaggio a sospensione (PC30-VB)	9919B001	4549292022575
Distanziale di montaggio su superficie (SS30-VB)	9920B001	4549292022582
Kit di montaggio scatola di giunzione (PS30-VB)	9921B001	4549292022568
Kit di montaggio su plenum (SR30-P-VB)	1065C001	4549292071566

Cosa c'è nella scatola?

- Unità principale VB-S32D
- Unità cablata
- Vite per il cavo
- Modello
- Prima di utilizzare questa telecamera
- Tessera di garanzia