

AXIS Q6355-LE PTZ Camera

Kamera PTZ o rozdzielczości 2 MP ze sztuczną inteligencją do pracy w bardzo słabym oświetleniu

Kamera AXIS Q6355-LE oferuje przetwornik obrazu 1/2 cala o wyjątkowej światłoczułości, 31-krotny zoom optyczny, laserowe ustawianie ostrości i szybkie zoomowanie. Dzięki procesorowi ARTPEC-9 udostępnia wyższą wydajność na potrzeby uruchamiania wymagających aplikacji analitycznych na brzegu sieci. Przykładowo aplikacja *AXIS Object Analytics* umożliwia detekcję i klasyfikację osób, pojazdów oraz różnych typów pojazdów. Urządzenie dzięki klasom ochrony IP66, IK10 i NEMA 4x jest odporne na uderzenia i warunki atmosferyczne. Ponadto klasa NEMA TS2 umożliwia jego użytkowanie w temperaturach sięgających 74° C. Technologia Axis Zipstream obsługująca formaty AV1, H.264 i H.265 znacznie zmniejszająca zapotrzebowanie na przepustowość i pamięć masową. Ponadto Axis Edge Vault chroni urządzenie i poufne informacje przed nieautoryzowanym dostępem.

- > [Przetwornik 1/2 cala i 31-krotny zoom optyczny](#)
- > [Lightfinder, Forensic WDR i OptimizedIR](#)
- > [Analizy nowej generacji oparte na sztucznej inteligencji](#)
- > [Technologia Axis Zipstream z obsługą formatów AV1, H.264 i H.265](#)
- > [Wbudowane cyberbezpieczenia z funkcją Axis Edge Vault](#)



AXIS Q6355-LE PTZ Camera

Kamera

Warianty

AXIS Q6355-LE

AXIS Q6355-LE NM (zasilacz midspan nie wchodzi w skład zestawu)

Przetwornik obrazu

1/2" skanowanie progresywne CMOS

Obiektyw

Zoom optyczny: 31x

Prędkość zoomu: < 1 s pomiędzy wszystkimi wartościami zoomu

Ogniskowa: 6,91–214,64 mm

Pole widzenia w poziomie: 60,6°–2,0°

Pole widzenia w pionie: 36,5°–1,1°

Laserowe ustawianie ostrości, automatyczne ustawianie ostrości, P-Iris

Dzień i noc

Automatyczny zdejmowalny filtr odcinający podczerwień

Minimalne oświetlenie

kolor: 0,06 luksa przy 30 IRE, F1.36

cz.-b.: 0,001 luksa przy 30 IRE, F1.36, 0 luksów przy włączonym oświetleniu w podczerwieni

kolor: 0,09 luksa przy 50 IRE, F1.36

cz.-b.: 0,003 luksa przy 50 IRE, F1.36, 0 luksów przy włączonym oświetleniu w podczerwieni

Szybkość migawki

Od 1/111000 s do 1/2 s

Pan/Tilt/Zoom – funkcja panoramowania, pochylenia i zbliżenia

Obrót: 360° bez ograniczeń, 0,05–550°/s

Pochylenie: od +20 do -90°, 0,05°–500°/s

Zoom: 31-krotny optyczny, 12-krotny cyfrowy, 372-krotny łącznie

Szybki zoom, adir flip, 300 prepozycji, rejestracja trasy (maks. 10 tras, maks, czas trwania każdej trasy: 16 minut), trasa strażnika (maks. 100 tras), kolejka sterowania, ekranowy wskaźnik kierunku, ustawianie nowego obrotu set new pan 0°, regulowana prędkość zoomu, szybkie suszenie (speed dry)

System on chip (SoC)

Model

ARTPEC-9

Pamięć

4096 MB RAM, 8192 MB Flash

Możliwości obliczeniowe

Jednostka głębokiego uczenia (DLPU)

Nagranie wideo

Kompresja obrazu

AV1

H.264 (MPEG-4 część 10/AVC), profile Baseline, Main i High

H.265 (MPEG-H część 2/HEVC) Main Profile MJPEG

Rozdzielczość

Od 1920x1080 (HDTV 1080p) do 320x180

Liczba klatek przesyłanych w ciągu zadanej jednostki czasu

Maks. 50/60 obrazów/s (50/60 Hz) we wszystkich rozdzielczościach

Strumieniowanie wideo

Wiele osobno konfigurowanych strumieni AV1, H.264, H.265 i MJPEG

Axis Zipstream technology w formatach AV1, H.264 i H.265

Kontrola poklatkowości i przepustowości VBR/ABR/MBR AV1/H.264/H.265

Tryb małego opóźnienia

Wskaźnik strumieniowania wideo

Stosunek szumu do sygnału

> 55 dB

Ustawienia obrazu

Kompresja, kolor, jasność, ostrość, balans bieli, kontrola ekspozycji, strefy ekspozycji, zatrzymywanie obrazu w PTZ, profile scen, obracanie, elektroniczna stabilizacja obrazu (EIS), usuwanie efektu mgły

Kontrast, kontrast lokalny, autofokus, Forensic WDR: Do 120 dB w zależności od sceny, 100 maski prywatności poszczególnych wielokątów, w tym mozaika i chameleon

Audio

Wejście

Obsługa wejścia za pomocą technologii portcast

Wyjście

Obsługa wyjścia za pomocą technologii portcast

Sieć

Protokoły sieciowe

IPv4, IPv6, USGv6, ICMPv4/ICMPv6, HTTP, HTTPS¹, HTTP/2, TLS¹, QoS Layer 3 DiffServ, FTP, SFTP, CIFS/SMB, SMTP, mDNS (Bonjour), UPnP®, SNMP v1/v2c/v3 (MIB-II), DNS/DNSv6, DDNS, NTP, PTP, NTS, RTSP, RTCP, RTP, SRTP/RTSPS, TCP, UDP, IGMPv1/v2/v3, DHCPv4/v6, ARP, SSH, NTCIP, LLDP, CDP, MQTT v3.1.1, Secure syslog (RFC 3164/5424, UDP/TCP/TLS), adres Link-Local (ZeroConf)

Integracji systemu;

Application Programming Interface (interfejs programowania aplikacji)

otwarty interfejs API do integracji oprogramowania, obejmuje platformy aplikacyjne kamer VAPIX® i AXIS Camera Application Platform; specyfikacje znajdują się na stronie axis.com

One-Click Cloud Connection

ONVIF® Profile G, ONVIF® Profile M, ONVIF® Profile S i ONVIF® Profile T, specyfikacja pod adresem onvif.org

Kontrolki ekranowe

Oświetlenie w podczerwieni

Szybki zoom

Speed dry

Warunki zdarzeń

Status urządzenia: powyżej temperatury roboczej, powyżej lub poniżej temperatury roboczej, poniżej temperatury roboczej, awaria wentylatora, usunięcie adresu IP, blokada adresu IP, aktywny strumień na żywo, utrata połączenia sieciowego, nowy adres IP, awaria zasilania PTZ, gotowość systemu, w zakresie temperatury roboczej

Pamięć masowa typu Edge: rejestrowanie w toku, zakłócenie pamięci masowej, wykryto problemy z kondycją pamięci masowej

We/Wy: wyzwalacz ręczny, wejście wirtualne²

MQTT: połączono z klientem MQTT

PTZ: awaria PTZ, ruch PTZ, osiągnięcie prepozycji PTZ, gotowość PTZ

Zaplanowane i cykliczne: harmonogram

obraz: średnie pogorszenie przepływności, tryb dziennonocny

Mechanizmy zdarzeń

Tryb dzień/noc: Użyj trybu dzień/noc, gdy reguła jest aktywna

kompensacja mgły: ustawianie trybu kompensacji mgły, ustawianie trybu kompensacji mgły przy aktywnej regule

Oświetlenie: używanie oświetlenia, używanie oświetlenia, gdy reguła jest aktywna

Obrazy: FTP, SFTP, HTTP, HTTPS, udział sieciowy i poczta e-mail

MQTT: publikowanie MQTT

Powiadomienia: poczta e-mail, HTTP, HTTPS, TCP

nakładanie tekstu: stosowanie nakładania tekstu, stosowanie nakładania tekstu przy aktywnej regule

nagrania: zapis obrazu, zapis obrazu przy aktywnej regule

Zabezpieczenia: kasowanie konfiguracji

SNMP: wiadomości pułapek, wiadomości pułapek, gdy reguła jest aktywna

Klipy wideo: FTP, HTTP, HTTPS, SFTP, e-mail, udział sieciowy

Narzędzia analityczne

Aplikacje

W zestawie

AXIS Object Analytics, AXIS Image Health Analytics, AXIS Scene Metadata, AXIS Video Motion Detection, AXIS OSDI Zone, wspomaganie ustawiania orientacji PTZ, funkcja Advanced Gatekeeper, funkcja Autotracking 2

Obsługiwane

Obsługa AXIS Camera Application Platform umożliwia instalowanie aplikacji innych firm; szczegółowe informacje znajdują się na stronie axis.com/acap

1. Ten produkt zawiera oprogramowanie opracowane przez OpenSSL Project do używania w zestawie narzędzi OpenSSL (openssl.org) i oprogramowanie kryptograficzne napisane przez Erica Younga (eay@cryptsoft.com).

2. Dostępne tylko z zasilaczem midspan.

AXIS Object Analytics

klasy obiektów: ludzie, pojazdy (rodzaje: samochody osobowe, autobusy, samochody ciężarowe, motocykle, rowery, inne)

Scenariusze: przekroczenie linii, obiekt na obszarze, czas przebywania na obszarze, zliczanie przekroczeń linii, detekcja tailgatingu, monitorowanie PPE^{BETA}, ruch na obszarze, przekroczenie linii w ruchu
Maksymalnie 10 scenariuszy

Inne funkcje: wyzwalone obiekty wizualizowane z trajektoriami, kolorowymi obwiedniami i tabelami
Wielokątne strefy detekcyjne/wykluczania
Konfiguracja perspektywy
Alarm wyzwolony ruchem ONVIF

AXIS Image Health Analytics

Detection settings (Ustawienia detekcji):

sabotaż: zablokowany obraz, przekierowany obraz
utrata jakości obrazu: obraz rozmyty, obraz niedoświetlony

Inne funkcje: czułość, okres walidacji

AXIS Scene Metadata

Klasy obiektów: ludzie, twarze, pojazdy (typy: samochody osobowe, autobusy, samochody ciężarowe, rowery), tablice rejestracyjne

cechy obiektu: kolor pojazdu, kolor odzieży górnej / dolnej, ufnosć, pozycja

Aprobaty

EMC

EN 55032 klasa A, EN 55035, EN 61000-3-2, EN 61000-3-3, EN 61000-6-1, EN 61000-6-2, CISPR 35, EAC, EN 50121-4

Australia / Nowa Zelandia:

RCM AS/NZS CISPR 32 klasa A

Kanada: ICES-3(A)/NMB-3(A)

Japonia: VCCI klasa A

Korea: KS C 9835, KS C 9832 klasa A

USA: FCC część 15 podczęść B klasa A

Koleje: IEC 62236-4

Bezpieczeństwo

IEC/EN/UL 62368-1, CAN/CSA C22.2 No. 62368-1, IEC/EN 62471 grupa ryzyka 2, IEC 60825-1 klasa 1

Środowisko

IEC/EN 62262 IK10, IEC/EN 60529 IP66, IEC/EN 60529 IP67, NEMA 250, Type 4X, NEMA TS 2 (2.2.7-2.2.9), IEC 60068-2-1, IEC 60068-2-2, IEC 60068-2-6, IEC 60068-2-14, IEC 60068-2-27, IEC 60068-2-78, ISO 21207 (metoda B), ISO 12944-6 C5

Sieć

NIST SP500-267

Cyberbezpieczeństwo

ETSI EN 303 645, etykieta bezpieczeństwa IT BSI, FIPS 140

Cyberbezpieczeństwo

Bezpieczeństwo na obwodzie

Oprogramowanie: Podpisany system operacyjny, ochrona przed atakami brute force, uwierzytelnianie szyfrowane i OAuth 2.0 RFC6749 Client Credential Flow / OpenID Authorization Code Flow do scentralizowanego zarządzania kontami ADFS, ochrona hasłem, szyfrowanie kart SD AES-XTS-Plain64 256-bitowe

Sprzęt: Platforma cyberbezpieczeństwa Axis Edge Vault
Bezpieczny magazyn kluczy: bezpieczny element (CC EAL6+, FIPS 140-3 poziom 3), zabezpieczenia procesora System-on-Chip (TEE)

Identyfikator urządzenia Axis, podpisane wideo, bezpieczny start, zaszyfrowany system plików (AES-XTS-Plain64 256 bitów)

Bezpieczeństwo sieci

IEEE 802.1X (EAP-TLS, PEAP-MSCHAPv2)³, IEEE 802.1AE (MACsec PSK / EAP-TLS), HTTPS / HSTS³, TLS v1.2 / v1.3³, Network Time Security (NTS), infrastruktura klucza publicznego z certyfikatami X.509, zaporą sieciową hosta

Dokumentacja

Przewodnika po zabezpieczeniach systemu AXIS OS zasadach zarządzania lukami przez Axis Axis Security Development Model

Wykaz materiałów oprogramowania dla oprogramowania układowego AXIS OS (SBOM)
Aby pobrać dokumenty, przejdź do strony axis.com/support/cybersecurity/resources

Aby przeczytać więcej o wsparciu w zakresie cyberbezpieczeństwa oferowanym przez Axis, przejdź do strony axis.com/cybersecurity

Zapisy ogólne

Obudowa

Klasa ochrony IP66, IP67, NEMA 4X i IK10
Kolor: biały NCS S 1002-B
Metalowa (aluminiowa) obudowa do przemalowywania, przezroczysta powlekana kopułka z poliwęglanu (PC) z technologią Sharpdome

3. Ten produkt zawiera oprogramowanie opracowane przez OpenSSL Project do używania w zestawie narzędzi OpenSSL (openssl.org) i oprogramowanie kryptograficzne napisane przez Erica Younga (eay@cryptsoft.com).

Zasilanie

IEEE 802.3 BT typ 3 Klasa 6
Możliwości optymalizacji zużycia energii w kamerze:
Full power (Pełna moc):
typowo 13,7 W (bez podczerwieni), maks. 51 W
Niska moc: typowo 13,7 W (bez podczerwieni),
maks. 30 W. Z podczerwienią: 40 W
funkcje: profile zasilania, miernik mocy

Złącza

RJ45 10BASE-T/100BASE-TX/1000BASE-T
Złącze RJ45 typu push-pull (IP66)

Oświetlenie w podczerwieni

OptimizedIR z oszczędzającymi diodami LED IR 850 nm
o dużej żywotności
Zasięg 300 m (984 ft) lub więcej, w zależności od sceny

Przechowywanie

Obsługa kart SD/SDHC/SDXC
Obsługa szyfrowania kart SD (AES-XTS-Plain64 256-bitowa).
Obsługa zapisu na podłączonych sieciowych zasobach
dyskowych (NAS)
Zalecenia dotyczące kart SD i NAS można znaleźć
w witrynie axis.com

Warunki eksploatacji

Full power (Pełna moc): -50 ÷ +55°C (-58 °F ÷ 131 °F)
Niska moc: -10 ÷ +55°C
Maksymalna temperatura według NEMA TS 2 (2.2.7):
74°C (165 °F)
Funkcja Arctic Temperature Control: Rozruch już przy -
40°C (-40°F)
Wilgotność 10–100% RH (z kondensacją)
Siła wiatru (stała): 60 m/s (135 mph)⁴

Warunki przechowywania

-40 ÷ +65°C (od -40 °F do 149 °F)
wilgotność względna: 5 – 95% (bez kondensacji)

Wymiary

Wysokość: 261 mm (10,3 in)
Z osłoną chroniącą przed wpływem warunków
atmosferycznych: ø 239 mm (9,4 in)
Bez osłony chroniącej przed wpływem warunków
atmosferycznych: ø 192 mm (7,6 in)
Skuteczna powierzchnia rzutowania (EPA): 0,045 m²

Waga

4400 g (9,7 lb)

Dołączone akcesoria

Instrukcja instalacji, licencja dekodera Windows® dla 1
użytkownika, zasilacz midspan 90 W (z kablem
zasilającym)⁵, złącze sieciowe o stopniu ochrony IP66,
szablon do przemałowywania, papier do malowania

Akcesoria opcjonalne

AXIS TQ6808-E Hard-Coated Clear Dome
AXIS TQ6815-E Dome Hard-Coated Smoked
AXIS TU8003 90 W Connectivity Midspan
Akcesoria montażowe AXIS T91/T94
AXIS Surveillance Cards
Więcej akcesoriów znajduje się na stronie axis.com

Oprogramowanie do zarządzania materiałem wizyjnym

AXIS Companion, AXIS Camera Station,
oprogramowanie do zarządzania materiałem wizyjnym
od partnerów rozwijających aplikacje firmy Axis są
dostępne na stronie axis.com/vms

Języki

angielski, niemiecki, francuski, hiszpański, włoski,
rosyjski, chiński uproszczony, japoński, koreański,
portugalski, polski, chiński tradycyjny, niderlandzki,
czeski, szwedzki, fiński, turecki, tajski, wietnamski

Gwarancja

5-letnia gwarancja, zobacz axis.com/warranty

Zrównoważony rozwój

Kontrola substancji

Nie zawiera PCW ani BFR/CFR (nie dotyczy wersji z
zasilaczem midspan w zestawie) zgodnie z normą
JEDEC/ECA JS709
RoHS zgodnie z dyrektywą unijną RoHS 2011/65/EU i
2015/863 oraz norma EN IEC 63000:2018
Zgodność z rozporządzeniem REACH (KE) nr 1907/2006.
Informacje o obsłudze protokołu SCIP UUID można
znaleźć na stronie echa.europa.eu

Materiały

Zawartość odnawialnych węglowodorków tworzyw
sztucznych: 23% (z recyklingu: 18%, pochodzenia
organicznego: 5%, z wychwytywania dwutlenku węgla:
0%)
Sprawdzono pod kątem nienabywania surowców
z terenów objętych konfliktami zbrojnymi zgodnie z
wytycznymi OECD
Aby dowiedzieć się więcej o zrównoważonym rozwoju w
firmie Axis, p. strona axis.com/about-axis/sustainability

4. Podane wartości opierają się na wynikach rzeczywistych testów w tunelu aerodynamicznym. Do obliczeń siły oporu należy użyć skutecznej powierzchni rzutowania (EPA - Effective Projected Area).

5. Nie wchodzi w skład produktu AXIS Q6355-E NM.

Odpowiedzialność za środowisko

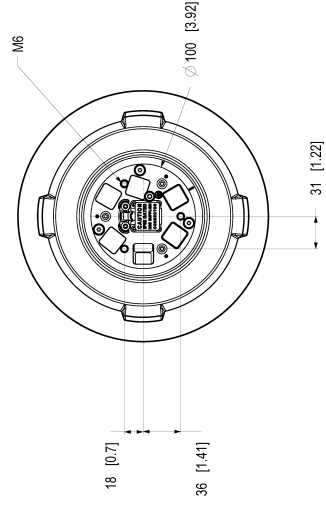
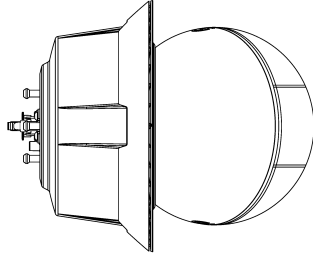
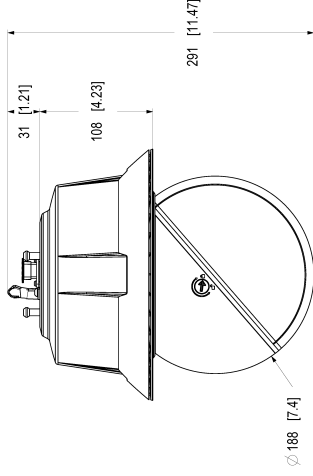
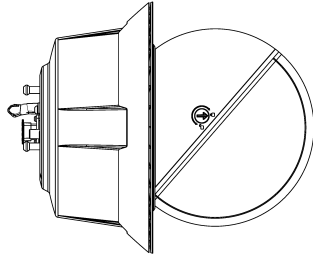
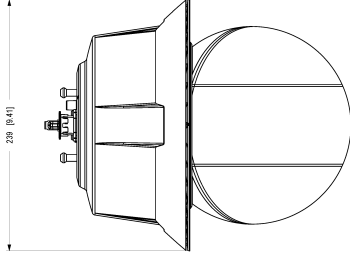
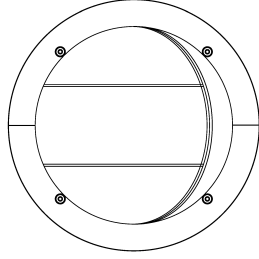
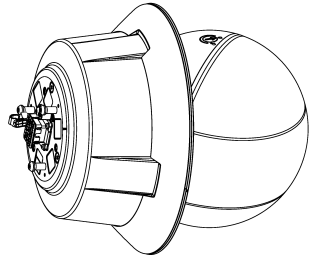
axis.com/odpowiedzialność-za-środowisko

Axis Communications jest sygnatariuszem programu UN Global Compact. Więcej na stronie *unglobalcompact.org*.

Detekcja, Obserwacja, Rozpoznanie, Identyfikacja (DORI)

	Definicja DORI	Odległość (obiektyw szerokokątny)	Odległość (teleobiektyw)
Detekcja	25 px/m (8 px/ft)	65.8 m (216 ft)	1749.3 m (5737.7 ft)
Obserwacja	63 px/m (19 px/ft)	26,1 m (85,6 ft)	693.7 m (2275 ft)
Rozpoznanie	125 px/m (38 px/ft)	13.2 m (43.3 ft)	349.2 m (1145 ft)
Identyfikacja	250 px/m (76 px/ft)	6.6 m (21.6 ft)	174.2 m (571.4 ft)

Wartość DORI są obliczanie na podstawie gęstości pikseli dla różnych przypadków użycia, zgodnie z wytycznymi normy EN-62676-4. W obliczeniach rolę punktu odniesienia pełni środek obrazu oraz jest uwzględniane zniekształcenie powstające w obiektywie. Zdolność rozpoznania lub zidentyfikowania osoby lub obiektu zależy od czynników takich jak ruch obiektu, stopień kompresji obrazu wideo, warunki oświetleniowe i ostrość kamery. W trakcie planowania należy używać marginesów. Gęstość pikseli jest inna w różnych miejscach obrazu, a obliczone wartości mogą się różnić od rzeczywistych odległości.



Dimensions in [mm] (inches)
2022/06/03 MP 4.2
312882 A 1 150

AXIS Q6355-LE PTZ Camera

