

AXIS P3275-V Dome Camera

Domo de interior de 2 MP asistido por IA

Esta cámara asistida por IA brinda una excelente calidad de imagen en 2 MP. Basada en ARTPEC-9, ofrece un rendimiento acelerado para ejecutar impresionantes aplicaciones analíticas en el perímetro. Incluye AXIS Object Analytics para detectar, clasificar, rastrear y contabilizar personas. Además, AXIS Live Privacy Shield facilita la supervisión remota de actividades mientras protege la privacidad. Esta avanzada cámara, con clasificación IK10- y NEMA 4X, es resistente al vandalismo y a los impactos. Además, Axis Edge Vault, una plataforma de ciberseguridad basada en hardware, protege el dispositivo y la información delicada para evitar el acceso sin autorización.

- > **Excelente calidad de imagen en 2 Mpx**
- > **Análíticas de última generación con IA**
- > **Lightfinder 2.0 y Forensic WDR**
- > **Resistente a impactos y vandalismo**
- > **Ciberseguridad integrada con Axis Edge Vault**



AXIS P3275-V Dome Camera

Cámara

Sensor de imagen

CMOS RGB de barrido progresivo de 1/2,8"
Tamaño de píxel: 2,9 µm

Objetivo

Varifocal, 3,4–9,8 mm, F1.4–2,7
Campo de visión horizontal: 100°–32°
Campo de visión vertical: 52°–18°
Distancia de enfoque mínima: 1,0 m (3,28 pies)
Zoom y enfoque remotos, control de iris de tipo P

Día y noche

Filtro bloqueador IR automático

Iluminación mínima

Color: 0,08 lux a 50 IRE, F1.4
B/N: 0,02 lux a 50 IRE, F1.4

Velocidad de obturación

De 1/37 000 s a 2 s

Ajuste de la cámara

Horizontal ±190°, inclinación de -45 to +80°, rotación ±95°

Sistema en chip (SoC)

Modelo

ARTPEC-9

Flash

2 GB de RAM, 8 GB de memoria flash

Capacidad de computación

Unidad de procesamiento de deep learning (DLPU)

Vídeo

Compresión de vídeo

H.264 (MPEG-4 Parte 10/AVC) Base Profile, Main Profile y High Profile
H.265 (MPEG-H Parte 2/HEVC) Main perfil
AV1
Motion JPEG

Resolución

16:9: 1920x1080
16:10: 1280x800
4:3: 1440x1080

Velocidad de fotogramas

hasta 50/60 imágenes por segundo (50/60 Hz) en todas las resoluciones

Transmisión de vídeo

Hasta 20 flujos de vídeo únicos y configurables¹
Tecnología Axis Zipstream en H.264, H.265 y AV1
Velocidad de imagen y ancho de banda controlables
VBR/ABR/MBR H.264/H.265/AV1
Modo de baja latencia
Indicador de transmisión de vídeo

Relación señal-ruido

>55 dB

WDR

Forensic WDR: Hasta 120 dB en función de la escena

Transmisiones multiventana

Hasta 7 áreas de visualización recortadas individualmente

Reducción de ruido

Filtro espacial (reducción de ruido 2D)
Filtro espacial (reducción de ruido 3D)

Ajustes de la imagen

Saturación, contraste, brillo, nitidez, balance de blancos, umbral día/noche, contraste local, mapeado de tonos, modo de exposición, zonas de exposición, desempañado, corrección de la distorsión de barril, compresión, rotación: 0°, 90°, 180°, 270° formato pasillo incluido, duplicación de imágenes, superposición dinámica de texto e imagen, widget de superposición, máscaras de privacidad, abertura objetivo

Procesamiento de imagen

Axis Zipstream, Forensic WDR, Lightfinder 2.0

Movimiento horizontal/vertical y zoom

PTZ digital, posiciones predefinidas
Ronda de vigilancia, cola de control

1. Recomendamos un máximo de 3 flujos de vídeo únicos por cámara o canal para optimizar la experiencia del usuario, el ancho de banda de red y el uso del almacenamiento. Muchos clientes de vídeo de la red pueden utilizar una transmisión de vídeo única a través de un método de transporte multicast o unicast mediante la funcionalidad de reutilización de transmisiones integrada.

Audio

Prestaciones

Control de ganancia automático
Ecualizador gráfico de 10 banda para entrada de audio
Emparejamiento de altavoces

Transmisión

Dúplex configurable:
Un solo sentido (simplex, half-duplex)
Bidireccional (half-duplex, full-duplex) mediante tecnología de extremo a extremo o portcast

Entrada

Entrada mediante tecnología portcast
Entrada para micrófono externo no balanceado, alimentación de micrófono opcional de 5 V
Entrada digital, transformador de corriente de 12 V opcional
Entrada de línea no balanceada

Salida

Salida mediante emparejamiento de altavoces o tecnología portcast

Codificación

LPCM de 24 bits, AAC-LC 8/16/32/48 kHz, G.711 PCM 8 kHz, G.726 ADPCM 8 kHz, Opus 8/16/48 kHz
Velocidad de bits configurable

Red

Protocolos de red

IPv4, IPv6 USGv6, ICMPv4/ICMPv6, HTTP, HTTPS², HTTP/2, TLS², QoS Layer 3 DiffServ, FTP, SFTP, CIFS/SMB, SMTP, mDNS (Bonjour), UPnP[®], SNMP v1/v2c/v3 (MIB-II), DNS/DNSv6, DDNS, NTP, NTS, RTSP, RTP, SRTP/RTSPS, TCP, UDP, IGMPv1/v2/v3, RTCP, ICMP, DHCPv4/v6, ARP, SSH, LLDP, CDP, MQTT v3.1.1, Secure syslog (RFC 3164/5424, UDP/TCP/TLS), dirección de enlace local (ZeroConf)

Integración del sistema

Interfaz de programación de aplicaciones

API abierta para la integración de software, incluidos VAPIX[®], metadatos y AXIS Camera Application Platform (ACAP); las especificaciones están disponibles en axis.com/developer-community.

Conexión a la nube con un clic
ONVIF[®] Profile G, ONVIF[®] Profile M, ONVIF[®] Profile S y ONVIF[®] Profile T; especificaciones en onvif.org.
Compatibilidad con voz sobre IP (VoIP) a través del protocolo de inicio de sesión (SIP) utilizando comunicación peer-to-peer (P2P) o centralita privada (PBX).

Sistemas de gestión de vídeo

Compatible con AXIS Camera Station Edge, AXIS Camera Station Pro, AXIS Camera Station 5 y software de gestión de vídeo de socios de Axis disponible en axis.com/vms.

Controles en pantalla

Enfoque automático
Cambio de modo día/noche
Anticondensación
Wide Dynamic Range
Indicador de transmisión de vídeo
Máscaras de privacidad
Clip multimedia
Calefactor

Edge-to-Edge

Emparejamiento de altavoces

2. Este producto incluye software desarrollado por OpenSSL Project para su uso en el kit de herramientas OpenSSL (openssl.org) y software criptográfico escrito por Eric Young (eay@cryptsoft.com).

Condiciones de evento

Aplicación

Audio: detección de audio

Estado del dispositivo: por encima/por debajo o en el rango de la temperatura de funcionamiento, carcasa abierta, fallo del ventilador, dirección IP bloqueada/eliminada, secuencia en directo activa, pérdida de red, nueva dirección IP, protección contra sobrecorriente de transformador de corriente, impacto detectado, sistema preparado

Audio digital: señal digital que contiene metadatos de Axis, la señal digital tiene una frecuencia de muestreo no válida, falta la señal digital, señal digital correcta
Almacenamiento local: grabación en curso, alteración del almacenamiento, problemas de estado de almacenamiento detectados

E/S: la entrada digital está activa, la salida digital está activa, el activador manual, la entrada virtual está activa

MQTT: cliente MQTT conectado, sin estado

Programados y recurrentes: programador

Vídeo: degradación de la velocidad de bits promedio, modo día-noche, secuencia en directo abierta, manipulación

Acciones de eventos

Modo día-noche

Defog (antivaho): Establecer modo anticondensación, establecer modo Anticondensación mientras la regla esté activa

E/S: alternar E/S una vez, alternar E/S mientras la regla esté activa

LED: LED de estado de flash, LED de estado de flash mientras la regla esté activa

MQTT: envío de mensajes de publicación MQTT

Notificación: HTTP, HTTPS, TCP y correo electrónico

Superposición de texto

Grabaciones: grabar audio, grabar audio mientras la regla esté activa

Seguridad: borrar la configuración

Mensajes de trampas SNMP: enviar, enviar mientras la regla esté activa

Imágenes o clips de vídeo: FTP, SFTP, HTTP, HTTPS,

recurso compartido de red y correo electrónico

Modo WDR

Ayudas de instalación integradas

Contador de píxeles, enfoque posterior remoto, zoom y enfoque remotos, enderezar imagen, cuadrícula de nivel

Analítica

Aplicaciones

Incluido

AXIS Object Analytics, AXIS Image Health Analytics, AXIS Scene Metadata, AXIS Live Privacy Shield³, AXIS Video Motion Detection, detección de audio

Compatible

AXIS Perimeter Defender, AXIS License Plate Verifier
Para consultar la compatibilidad con AXIS Camera Application Platform, que permite la instalación de aplicaciones de terceros, visite axis.com/acap

AXIS Object Analytics

Clases de objetos: humanos, vehículos (tipos: coches, autobuses, camiones, bicicletas, otros)

Escenarios: cruce de líneas, objeto en la zona, tiempo en la zona, recuento de líneas cruzadas, ocupación en la zona, detección de accesos sin pagar, monitorización de EPI^{BETA}, movimiento en la zona, cruce de líneas en movimiento

Hasta 10 escenarios

Otras características: objetos activados visualizados con trayectorias y cuadros limitadores codificados mediante colores y tablas

Áreas de inclusión y exclusión por polígonos

Configuración de perspectiva

Evento de alarma de movimiento ONVIF

AXIS Image Health Analytics

Detection settings (Ajustes de detección):

Manipulación: imagen bloqueada, imagen redirigida

Degradación de imagen: imagen borrosa, imagen subexpuesta

Otras características: sensibilidad, periodo de validación

AXIS Scene Metadata

Clases de objetos: humanos, caras, vehículos (tipos: coches, autobuses, camiones, bicicletas), matrículas

Atributos de objetos: color del vehículo, color de la ropa superior/inferior, bolsa, confianza, posición

AXIS Live Privacy Shield

Clases de objeto: Personas (cuerpo completo o solo el rostro), matrículas, fondos

Tipo de ocultación: Pixelado con tamaño de bloque ajustable, color (sólido), inclusión y exclusión de áreas de ocultación

Otras características: Ocultación dinámica de hasta 10 imágenes por segundo Compatible con múltiples transmisiones con ocultación dinámica y una sin ocultación con máxima velocidad de fotogramas, simultáneamente.

Homologaciones

Marcas de productos

UL/cUL, CE, KC, EAC, VCCI, RCM, ICES, UKCA, FCC

Cadena de suministro

Cumple los requisitos de TAA

EMC

CISPR 35, CISPR 32 Clase A, EN 55035, EN 55032 Clase A, EN 50121-4, EN 61000-6-1, EN 61000-6-2

Australia/Nueva Zelanda:

RCM AS/NZS CISPR 32 Clase A

Canadá: ICES-3(A)/NMB-3(A)

Japón: VCCI Clase A

Corea: KS C 9835, KS C 9832 Clase A

EE. UU.: FCC Parte 15 Subparte B Clase A

Ferrocarril: IEC 62236-4

Seguridad

CAN/CSA C22.2 N.º 62368-1 ed. 3, IEC/EN/UL 62368-1 ed. 3, IEC/EN 62471 grupo de riesgo «exento»

Entorno

IEC 60068-2-1, IEC 60068-2-2, IEC 60068-2-6, IEC 60068-2-14, IEC 60068-2-27, IEC/EN 60529 IP54, IEC/EN 62262 IK10

Red

NIST SP500-267, IPv6 USGv6

Ciberseguridad

ETSI EN 303 645, etiqueta de seguridad informática BSI, FIPS 140

Ciberseguridad

Seguridad perimetral

Software: sistema operativo firmado, protección contra retrasos de fuerza bruta, autenticación digest y flujo de credenciales de cliente OAuth 2.0 RFC6749/flujo de código de autorización OpenID para gestión centralizada de cuentas ADFS, protección mediante contraseña, Axis Cryptographic Module (FIPS 140-2 nivel 1)

Hardware: Plataforma de ciberseguridad Axis Edge Vault

Almacenamiento de claves seguro: Elemento seguro (CC EAL 6+, FIPS 140-3 Nivel 3), seguridad de sistema en chip (TEE)

ID de dispositivo Axis, vídeo firmado, arranque seguro, sistema de archivos cifrado (AES-XTS-Plain64 256 bits)

Seguridad de red

IEEE 802.1X (EAP-TLS, PEAP-MSCHAPv2)⁴, IEEE 802.1AE (MACsec PSK/EAP-TLS), IEEE 802.1AR, HTTPS/HSTS⁴, TLS v1.2/v1.3⁴, Network Time Security (NTS), Certificado pki x.509, firewall basado en host

Documentación

Guía de seguridad de sistemas de AXIS OS

Política de gestión de vulnerabilidades de Axis

Axis Security Development Model

Lista de materiales del software AXIS OS (SBOM)

Para descargar documentos, vaya a axis.com/support/cybersecurity/resources

Para obtener más información sobre el servicio de asistencia para ciberseguridad de Axis, vaya a axis.com/cybersecurity.

General

Carcasa

Clasificación IP54 e IK10

Domo con revestimiento rígido de policarbonato

Carcasa de plástico

Color: blanco NCS S 1002-B

Para consultar las instrucciones de repintado, vaya a la página de asistencia técnica del producto. Para obtener información sobre el impacto en la garantía, vaya a axis.com/warranty-implication-when-repainting.

Este producto se puede volver a pintar.

Montaje

Escuadra de montaje con orificios para caja de conexiones (salida doble, salida única y octogonal de 4")

4. Este producto incluye software desarrollado por OpenSSL Project para su uso en el kit de herramientas OpenSSL (openssl.org) y software criptográfico escrito por Eric Young (eay@cryptsoft.com).

Alimentación

Alimentación a través de Ethernet (PoE)
IEEE 802.3af/802.3at Tipo 1 Clase 3, máx. 10 W, típico (calefactor apagado) 3,4 W
Características: Modo de potencia dinámica, medidor de potencia

Sensores ambientales

Sensores ambientales mediante accesorios de tecnología portcast. Para más información, consulte *Accesorios opcionales*.

Funcionalidad E/S

E/S: Bloque de terminales para una entrada supervisada/salida digital configurable (salida 12 V CC, carga máx. 25 mA)
Conectividad E/S mediante accesorios con tecnología portcast. Para más información, consulte *Accesorios opcionales*.

Conectores

Red: RJ45 10BASE-T/100BASE-TX PoE
E/S: Bloque de terminales de 4 pines de 2,5 mm para 1 entrada y 1 salida de alarma
Audio: 3,5 mm mic/entrada de línea

Almacenamiento

Compatibilidad con tarjetas microSD/microSDHC/microSDXC
Compatibilidad con cifrado de tarjeta SD (AES-XTS-Plain64 256 bits)
Grabación en almacenamiento conectado a la red (NAS)
Consulte las recomendaciones sobre tarjetas SD y NAS en *axis.com*.

Condiciones de funcionamiento

Temperatura: De 0 °C a 50 °C (de 32 °F a 122 °F)
Humedad relativa: del 10 al 85 % (sin condensación)

Condiciones de almacenamiento

Temperatura: De -40 °C a 65 °C (de -40 °F a 149 °F)
Humedad relativa: Humedad relativa del 5 al 95 % (sin condensación)

Dimensiones

Para conocer las dimensiones totales del producto, consulte el plano de dimensiones de esta ficha técnica.

Peso

800 g (1,8 lb)

Contenido de la caja

Cámara, guía de instalación, conector de bloque de terminales, protector del conector, junta de cable, clave de autenticación del propietario

Herramientas de sistema

AXIS Site Designer, AXIS Device Manager, selector de productos, selector de accesorios, calculadora de objetivos
Disponibles en *axis.com*

Idiomas

Alemán, chino (simplificado), chino (tradicional), coreano, español, finés, francés, holandés, inglés, italiano, japonés, polaco, portugués, ruso, sueco, tailandés, turco, vietnamita

garantía

Garantía de 5 años; consulte *axis.com/warranty*

Números de pieza

Disponible en *axis.com/products/axis-p3275-v#part-numbers*

Accesorios opcionales

Portcast

AXIS T61 MkII Audio and I/O Interface Series
AXIS D6210 Air Quality Sensor

Instalación

AXIS T8415 Wireless Installation Tool

Montaje

AXIS TP3205 Montaje empotrado, AXIS T94K01D Pendant Kit

Almacenamiento

AXIS Surveillance Cards

Para obtener más información sobre accesorios, consulte *axis.com/products/axis-p3275-v#compatible-products*

Sostenibilidad

Control de sustancias

Sin PVC, sin BFR/CFR de conformidad con la norma JEDEC/ECA, JS709
RoHS de conformidad con la directiva europea EU RoHS Directive 2011/65/EU y 2015/863 y con la norma EN IEC 63000:2018
REACH de conformidad con (CE) no 1907/2006. Para SCIP UUID, consulte *echa.europa.eu*

Materiales

Contenido de plástico renovable a base de carbono: 41 % (origen biológico: 39 %, basado en la captura de carbono: 2 %)

Análisis de minerales conflictivos conforme a las directrices de la OCDE

Para obtener más información sobre la sostenibilidad en Axis, vaya a axis.com/about-axis/sustainability

Responsabilidad medioambiental

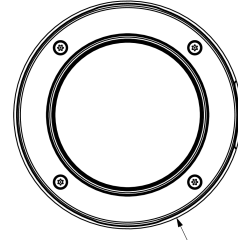
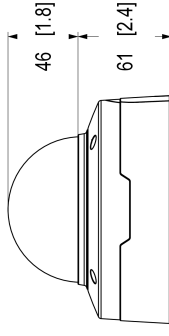
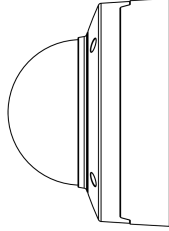
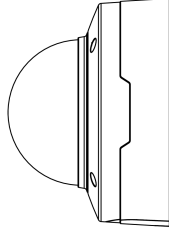
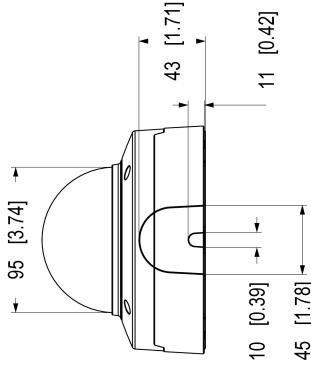
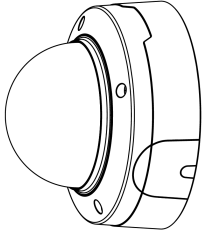
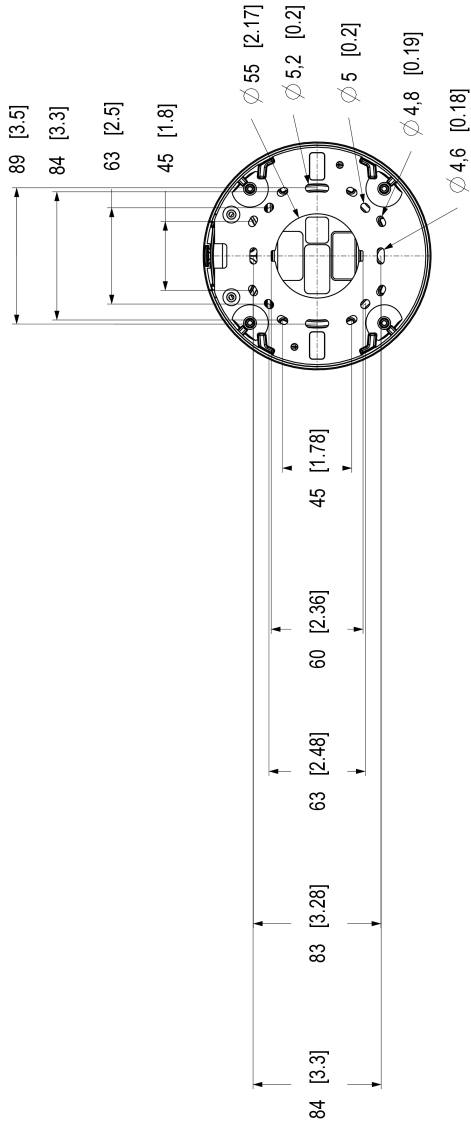
axis.com/environmental-responsibility

Axis Communications es firmante del Acuerdo Mundial de las Naciones Unidas, obtenga más información en unglobalcompact.org

Detectar, observar, reconocer, identificar (DORI)

	Definición de DORI	Distancia (ancha)	Distancia (tele)
Detectar	25 px/m (8 px/pie)	48 m (157 pies)	135 m
Observar	63 px/m (19 px/pie)	19 m (62 pies)	54 m
Reconocer	125 px/m (38 px/pie)	9,6 m (31,5 pies)	27 m (89 pies)
Identificación	250 px/m (76 px/pie)	4,8 m	14 m (46 pies)

Los valores DORI se calculan utilizando densidades de píxeles para diferentes casos de uso, tal y como recomienda la norma EN-62676-4. Los cálculos utilizan el centro de la imagen como punto de referencia y consideran la distorsión del objetivo. La posibilidad de reconocer o identificar a una persona u objeto depende de factores como el movimiento del objeto, la compresión de vídeo, las condiciones de iluminación y el enfoque de la cámara. Utilice márgenes al planificar. La densidad de píxel varía en cada imagen y los valores calculados pueden variar con respecto a las distancias del mundo real.



Funciones destacadas

Axis Edge Vault

Axis Edge Vault es la plataforma de ciberseguridad basada en hardware que protege el dispositivo Axis. Constituye la base de la que dependen todas las operaciones seguras y ofrece características para proteger la identidad del dispositivo, proteger su y proteger la información confidencial frente a accesos no autorizados. Por ejemplo, el **arranque seguro** garantiza que un dispositivo solo puede arrancar con el **sistema operativo firmado**. De esta forma, se evita la manipulación de la cadena de suministro física. Con el **SO firmado**, el dispositivo puede validar también el nuevo software antes de aceptar instalarlo. El **almacén de claves seguro** es la pieza clave para proteger la información criptográfica que se utiliza para una comunicación segura (IEEE 802.1X, HTTPS, ID de dispositivo Axis, claves de control de acceso, etc.) contra la extracción maliciosa en caso de una infracción de la seguridad. El almacén de claves seguro y las conexiones seguras se proporcionan a través de un módulo de cálculo criptográfico basado en hardware certificado por FIPS 140 o criterios comunes.

Además, el vídeo firmado garantiza que las pruebas en vídeo no se han manipulado. Cada cámara utiliza un clave de firma de vídeo exclusiva, que se almacena en el almacén de claves seguro. Así se agrega una firma al flujo de vídeo, lo que permite rastrear el vídeo hasta la cámara Axis en la que se originó.

Para obtener más información sobre Axis Edge Vault, vaya a axis.com/solutions/edge-vault.

AXIS Live Privacy Shield

Supervise de forma remota las actividades tanto en interiores como en exteriores mientras protege la privacidad en tiempo real.

Con enmascaramiento dinámico basado en IA puede elegir qué enmascarar o desenfocar mientras cumple las reglas y normativas que protegen la privacidad y los datos personales. La aplicación permite enmascarar objetos en movimiento y quietos como personas, matrículas o fondos. La aplicación funciona en tiempo real y tanto en flujos de vídeo grabados como en directo.

AXIS Object Analytics

AXIS Object Analytics es una analítica de vídeo que ofrece muchas funciones y viene preinstalada, que detecta y clasifica personas, vehículos y tipos de vehículos. Gracias a algoritmos basados en IA y condiciones de recuperación de información, analiza la escena y su comportamiento espacial dentro, todo ello diseñado para sus necesidades específicas. Escalable y basada en el extremo, requiere el mínimo esfuerzo para

configurar y es compatible con diversos escenarios que se ejecutan al mismo tiempo.

Forensic WDR

Las cámaras Axis con tecnología de amplio rango dinámico (WDR) pueden marcar la diferencia entre ver con nitidez importantes detalles forenses y no ver nada más que manchas en condiciones de iluminación difíciles. La diferencia entre los puntos más oscuros y los más brillantes puede crear problemas en la claridad y la facilidad de uso de las imágenes. Forensic WDR reduce de manera eficaz el ruido visible y los artefactos y permite obtener un vídeo optimizado para el uso forense.